

(19) 日本国特許庁(JP)

(12) 特許公報(B2)

(11) 特許番号

特許第4044263号  
(P4044263)

(45) 発行日 平成20年2月6日(2008.2.6)

(24) 登録日 平成19年11月22日(2007.11.22)

(51) Int. Cl. F 1  
**A 6 1 H 33/00 (2006.01)** A 6 1 H 33/00 3 1 0 T

請求項の数 5 (全 7 頁)

(21) 出願番号	特願2000-108190 (P2000-108190)	(73) 特許権者	503360115
(22) 出願日	平成12年4月10日 (2000.4.10)		独立行政法人科学技術振興機構
(65) 公開番号	特開2001-286528 (P2001-286528A)		埼玉県川口市本町4丁目1番8号
(43) 公開日	平成13年10月16日 (2001.10.16)	(74) 代理人	100099265
審査請求日	平成16年10月20日 (2004.10.20)		弁理士 長瀬 成城
前置審査		(72) 発明者	生田 宗博
			石川県金沢市辰巳町口149番地2
		審査官	鈴木 洋昭

最終頁に続く

(54) 【発明の名称】 浴槽内外動作訓練器

(57) 【特許請求の範囲】

【請求項1】

浴槽の一部分の側板が撤去され開口部を形成する湯水が入れられない浴槽本体と、この本体の前記開口部とは反対側の浴槽本体の縁に連続して設けた腰掛け部と、この腰掛け部に立設した背もたれと、浴槽本体の開口部側に腰掛け部側に向けて位置調節自在に固定した足止め板とを備えており、前記浴槽本体は長方形を成す箱型を基本形とし、その浴槽本体の一方の短辺部分の側板が撤去されて前記開口部を構成しており、さらに前記浴槽本体の縁には手すりが着脱自在に取付け可能としてあることを特徴とする浴槽内外動作訓練器。

【請求項2】

前記背もたれは取付け位置が変更できるようにしてあることを特徴とする請求項1に記載の浴槽内外動作訓練器。

【請求項3】

前記浴槽本体には洗い場板を接続可能に配置できるようにしたことを特徴とする請求項1または請求項2に記載の浴槽内外動作訓練器。

【請求項4】

前記浴槽本体には浴槽の深さを調整できる移動底板を設けたことを特徴とする請求項1～請求項3のいずれかに記載の浴槽内外動作訓練器。

【請求項5】

前記浴槽本体の底部および、腰掛け部後面には移動手段を設けてなることを特徴とする請求項1～請求項4のいずれかに記載の浴槽内外動作訓練器。

10

20

**【発明の詳細な説明】****【0001】****【発明の属する技術分野】**

本発明は、脳卒中後片麻痺患者等の身体障害者が自立して入浴を行う際に困難となる動作である浴槽の出入り、並びに浴槽内での立ち上がり動作を、リハビリテーションのための訓練を実施する作業療法室などにおいて訓練することができる浴槽内外動作訓練器に関するものである。特にこの訓練器は湯水が入れられない構造となっていることから、訓練を必要とする適宜場所に容易に設置することができ、麻痺側が回復しない人でも健常側の機能を最大限活かしながら入浴動作を自立して可能にし、あるいは最小の介助で自宅入浴を可能にすることができる浴槽内外動作訓練器である。

10

**【0002】****【従来の技術】**

従来より、歩行に障害を持つ患者や高齢者等を入浴させるための歩行障害者用の入浴装置として、特開平10-263041号公報、特開平11-253511号公報に記載されたもの等が知られている。

**【0003】**

前記特開平10-263041に記載されたものは歩行障害者の快適で安全な入浴を可能にし得ると共に、介護人の労力を軽減させることができ、さらには入浴前後に歩行訓練ができて効果的なりハビリ治療を行うことができる歩行障害者用の入浴装置として提案されたものであり、図5に示すように、左右一对のパイプ支柱101、102の上部に懸架されて浴室の天井部に設置されたレール103と、レールに沿って移動する移動体104と、移動体に吊り下げられた不図示の支持ベースと、支持ベースに吊り下げられた不図示のサドルとを具備し、歩行障害者の身体を支持ベース内に位置させると共にサドルに座らせた状態で浴槽内まで移動させて入浴させることを特徴としている。そしてこの構成により、歩行障害者は、身体を支持ベース内に位置させると共にサドルに座った(跨った)状態で、浴室の天井部に設置されたレールに沿って浴槽内まで移動する。支持ベースは移動体に上下動可能に吊り下げられており、歩行障害者を浴槽内に移動させた後に、支持ベースを下降させてサドルを浴槽の床面に位置させることにより、歩行障害者の入浴が行うことができるというものである。

20

**【0004】**

また、特開平11-253511号公報に記載されたものは、使用者の胸に巻き付けるための胸ベルトと、該胸ベルトから下方に延設し、かつ使用者の臀部を被うシート部と、該シート部下部に取り付けられ、使用者の両大腿部に巻き付けられる2つの大腿支持部と、前記胸ベルトと略平行に、前記シート部横方向に取り付けられ、使用者の尾骨付近を通る臀部支持部と、該臀部支持部の両端部で縫着された複数の吊り上げ部を有し、この構成により下肢機能に障害を持つ人のために起立、歩行、着座の一連動作を支援するようにしている。

30

**【0005】****【発明が解決しようとする課題】**

しかしながら、上記特開平10-263041に記載されたものは、実際に使用する浴槽を利用して訓練することになるため、浴室の改造費、あるいはその介護装置を造るのに多大の費用がかかり、訓練器そのものの構成も複雑であって取扱が面倒である等の問題がある。

40

**【0006】**

また特開平11-253511号公報に記載されたものは、使用者の歩行を支援するために使用者の胸に巻き付けるための胸ベルトを必要としており、入浴訓練には必ずしも適していない。

このように、従来から知られている訓練器は、入浴動作支援を主体とするものであることから構造が複雑であったり、コストが高い等の問題があり、訓練者が実際に要望しているような自立訓練を目的とするものはこれまで皆無であった。

50

## 【0007】

そこで本発明は、必要適切な場所へ簡単に移動して設置することができ、利用者の障害に合わせて高さ調整可能な洗い場板の設置側の対側にある手すりの高さや背もたれに取り付けた手すりの高さ、浴槽の深さ、浴槽の長さとなる足止め板の設置位置を自由に変化させながら、かつ、指導者が最も指導に適している浴槽位置に自由に入りながら、利用者の安全を確保しつつ、最適の動作を見つけて、その動作を繰り返し訓練することができる浴槽内外動作訓練器を提供することにより、上記従来公知の訓練器の問題点を解決することを目的とする。本発明は、利用者の学習・体得を可能にするために、浴槽出入り動作と浴槽内での立ち上がり動作がいつでも何処でも簡単に訓練できるため、より自立度の高い生活を可能にする。また、必要適切な場所で、指導者も容易に浴槽の中に入りながら利用者の障害に合わせて足止め位置等の設置位置を変化させ、利用者の浴槽出入り動作及び浴槽内立ち上がり動作等を繰り返し訓練する事を可能にする。

10

## 【0008】

## 【課題を解決するための手段】

このため、本発明が採用した技術解決手段は、

浴槽の一部分の側板が撤去され開口部を形成する湯水が入れられない浴槽本体と、この本体の前記開口部とは反対側の浴槽本体の縁に連続して設けた腰掛け部と、この腰掛け部に立設した背もたれと、浴槽本体の開口部側に腰掛け部側に向けて位置調節自在に固定した足止め板とを備えており、前記浴槽本体は長方形を成す箱型を基本形とし、その浴槽本体の一方の短辺部分の側板が撤去されて前記開口部を構成しており、さらに前記浴槽本体の縁には手すりが着脱自在に取付け可能としてあることを特徴とする浴槽内外動作訓練器。

20

また、前記背もたれは取付け位置が変更できるようにしてあることを特徴とする浴槽内外動作訓練器である。

また、前記浴槽本体には洗い場板を接続可能に配置できるようにしたことを特徴とする浴槽内外動作訓練器である。

また、前記浴槽本体には浴槽の深さを調整できる移動底板を設けたことを特徴とする浴槽内外動作訓練器である。

また、前記浴槽本体の底部および、腰掛け部後面には移動手段を設けてなることを特徴とする浴槽内外動作訓練器である。

30

## 【0009】

## 【実施の形態】

以下、本発明の実施形態を図面を参照して説明すると、図1は実施形態としての浴槽内外動作訓練器の斜視図であり、図2は同正面図、図3は同平面図、図4は同側面図である。

## 【0010】

図において、1は訓練器本体の主要部を構成する浴槽であり、この浴槽は湯水は入れられない構造となっており、服を着たままで利用することができる構成となっている。浴槽は平面からみた形が図3に示すように長方形をなす箱型を基本形をしており、その浴槽の一方の短辺部分の側板は撤去されて開口部2となっており、平面視において略U字の形状をしている。なお、浴槽1は必ずしも長方形に限定することなく、平面視において楕円形、円形等の形状のものも使用することができる。

40

## 【0011】

浴槽の頭・背側には浴槽の縁に引き続いて腰掛け部3が設置されており、腰掛け部3の更に後方には、腰掛けて座った利用者の肩甲骨の高さまでの手すり4を設けた背もたれ5が設置されている。背もたれ5は本例では浴槽の腰掛け部3に差し込み式としてあり、背もたれの位置は使用者に合わせて調整できるようにしてある。また腰掛け部3と背もたれ5は、腰掛け部に座って、下肢を一側づつまたいで浴槽に出入りする動作の訓練を行う用途を持っている。背もたれに設ける前記手すり4の高さは図示せぬピンや他のストッパ機能等を利用して必要に応じて最適な高さに調整できる構成となっている。

## 【0012】

50

浴槽の長辺側（利用者の左右方向）には、U字型の手すり6を差し込む差し込み穴7が形成され、この穴7を利用して手すりを左右取り替えることができ、また手すり6の高さも側方から差し込むことができるピンや他のストッパ機能など不図示の調整手段により任意に調整できる構成としてある。

**【0013】**

浴槽本体の底面および腰掛け部の後面には、図3、4に示すように適宜個数のキャスター・ストッパ8からなる移動手段が取付られており、この移動手段により訓練器本体1を簡単に移動できるようにしてある、本訓練器を使用しないときには、浴槽を立て置きして保管できるようにしてある。浴槽には浴槽の深さを変化させることができる移動底面板（図示せず）が付設され、浴槽底面の高さを自由に設定できる構成としてある。移動底面板は、浴槽本体に差し込む方式、ピン等で固定する方式など種々の支持手段（図示せず）を採用することができる。

10

**【0014】**

浴槽の開口部側は利用者の足側となり、この足側には可動側面となる足止め板9が設置される。この足止め板9は、内側（浴槽側）に利用者の足を全面接触させて足止め板を足で押す力によって、浴槽内での立ち上がり動作を開始する動作の訓練用のものである。このため、足止め板9の高さは足長よりも長い長さ（例えば約30cm）として、また幅は浴槽短辺の長さ以内としてあり、この足止め板9の浴槽底面への設置位置は、頭・背側の側面内側からの距離を、任意に設定可能なようにしてある。本例では、底部に例えば10cm間隔の足止め板9を差し込む差し込み孔10形成し、この差し込み位置を変えることで足止め板9の位置を調整できる構成としてあるが、足止め板9の取り付け方法は必ずしも差し込み方法に限定することなく、他の固定手段（例えばボルト等）によって着脱自在に構成することも可能である。

20

**【0015】**

浴槽の長辺部の側板の外側には、洗い場に相当する畳1枚分の広さの洗い場板11を接続することができる接続部12が構成され、また洗い場板11は、板を支持する脚13の高さを変えることで、浴槽縁との段差を任意に変えることができる。洗い場板11は、利用者の麻痺側や利用のし易さとの関係から浴槽長辺外側と接続する側を任意に左右いずれにも変更して設置することができるようにしてあり、洗い場板11と浴槽1との接続部12は大きな隙間等が生じぬように適宜手段で洗い場板と浴槽とを接続できるようにしてある。

30

**【0016】**

以上の構成からなる浴槽内外動作訓練器を使用して訓練する状態を説明する。この訓練器を、リハビリテーション訓練を実施する作業療法室、あるいは自宅の広間など空間に設置し、背もたれ5の位置、背もたれの手すりの高さ、浴槽長手方向の手すり6の位置、足止め板9の位置、浴槽の深さ等を使用者に合わせて設定する。即ち、利用者の麻痺側が左か右かで浴槽に出入りする側を変化させる必要があることからこれに合わせて、あるいは自宅の浴槽に合わせて手すりを付け変える。また、浴槽の深さを付設の移動底面板を利用して患者に合わせて調整する。

**【0017】**

浴槽の長辺部の側板の一方の外側に、洗い場に相当する畳1枚分の広さの洗い場板11を設置する。洗い場板11は足13の高さを変えることにより、浴槽縁との段差を利用者に合わせて調整する。利用者（患者）は服を着たままであり、また訓練指導者は足止めをまたいで利用者と共に浴槽内に入り、利用者の浴槽への出入り動作を浴槽中から指導する。この指導の中で指導者は利用者の動作をより良く修正させながら繰り返し訓練をする。また利用者は足止めの内側に足を全面接触させて足止めを足で押す力で、浴槽内での立ち上がり動作を開始する動作の訓練をする。

40

訓練終了後には、訓練器を立て、背もたれ側の外面に設けたキャスター・ストッパにより必要場所に移動させ保管することができる。

**【0018】**

50

以上のように本浴槽内外動作訓練器によれば、脳卒中後片麻痺患者等の身体障害者が自立して入浴を行う際に困難となる動作である浴槽の出入り、並びに浴槽内での立ち上がり動作を、自宅やりハビリ訓練室等で衣服を着用したままで訓練することができる。また不幸にして麻痺側が回復しない人でも健側の機能を最大限に活かすことで、入浴動作を自立して可能あるいは最小の介助で自宅入浴を可能にするための訓練を行うことができる。

【0019】

以上、本発明の実施の形態について説明したが、本発明の趣旨の範囲内で種々の形態を実施することが可能である。例えば、背もたれの位置の浴槽への固定方法、手すりの高さ方向の調節、足止め板の固定等は、現在知られている種々の機構を採用することができることは当然である。

10

【0020】

【発明の効果】

本発明によれば、脳卒中後片麻痺患者等の身体障害者が自立して入浴を行う際に困難となる動作である浴槽の出入り、並びに浴槽内での立ち上がり動作を衣服を着用したままで、いつでも何処でも容易に訓練することができ、この結果、不幸にして麻痺側が回復しない人でも健側の機能を最大限に活かすことで、入浴動作を自立して可能あるいは最小の介助で自宅入浴を可能にするための訓練を行うことができる。また、浴槽本体に設けたキャスタ・・ストッパ・により、訓練器を必要場所に移動させて固定することができ、不要な時には立て置きして保管することができる等の優れた効果を奏することができる。

20

【図面の簡単な説明】

【図1】実施形態としての浴槽内外動作訓練器の斜視図である。

【図2】同正面図である。

【図3】同平面図である。

【図4】同側面図である。

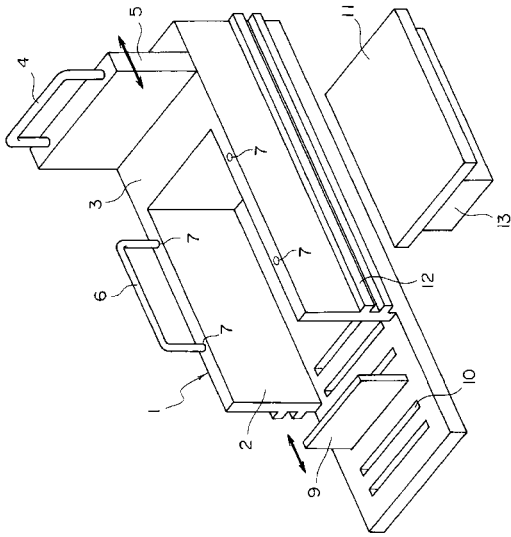
【図5】従来公知の入浴装置の斜視図である。

【符号の説明】

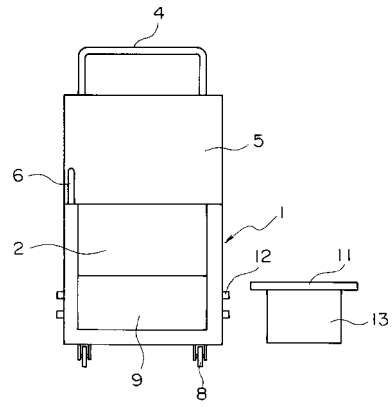
1	浴槽
2	開口部
3	腰掛け部
4	手すり
5	背もたれ
6	U字型手すり
7	穴
8	移動手段（キャスター・ストッパ）
9	足止め板
10	孔
11	洗い場板
12	接続部
13	脚

30

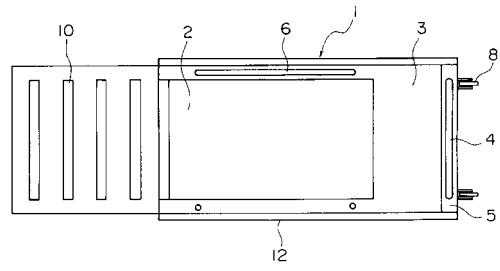
【図1】



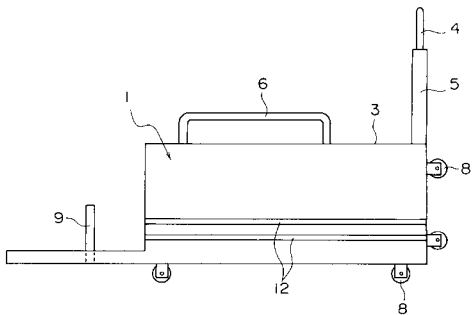
【図2】



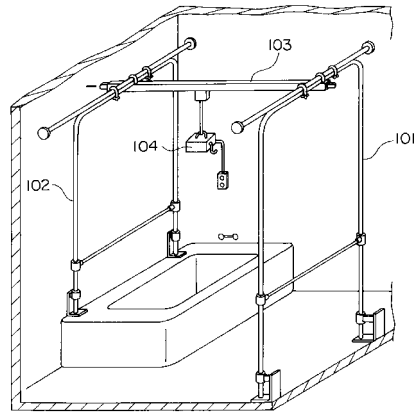
【図3】



【図4】



【図5】



---

フロントページの続き

- (56)参考文献 特開平10-88833(JP,A)  
特開平7-284457(JP,A)  
実開平6-63040(JP,U)  
登録実用新案第3036595(JP,U)  
特開平10-328063(JP,A)  
特開平8-80334(JP,A)  
実開平6-3335(JP,U)  
特開昭63-143065(JP,A)

(58)調査した分野(Int.Cl., DB名)

A61H 33/00