

(19) 日本国特許庁 (J P)

(12) 公開特許公報 (A)

(11) 特許出願公開番号
特開2001-311702
(P2001-311702A)

(43) 公開日 平成13年11月9日 (2001.11.9)

(51) Int.Cl.⁷
G 0 1 N 23/20

識別記号

F I
G 0 1 N 23/20

テーマコード(参考)
2 G 0 0 1

審査請求 有 請求項の数 2 O L (全 4 頁)

(21) 出願番号 特願2000-130224(P2000-130224)

(22) 出願日 平成12年4月28日 (2000.4.28)

(71) 出願人 391016923

北海道大学長

北海道札幌市北区北8条西5丁目8番地

(72) 発明者 武笠 幸一

北海道札幌市中央区南13条西5丁目1-1-901

(72) 発明者 池田 正幸

北海道札幌市手稲区金山2条3丁目5-6

(72) 発明者 末岡 和久

北海道札幌市東区北35条東3丁目3-10-108

(74) 代理人 100059258

弁理士 杉村 暁秀 (外2名)

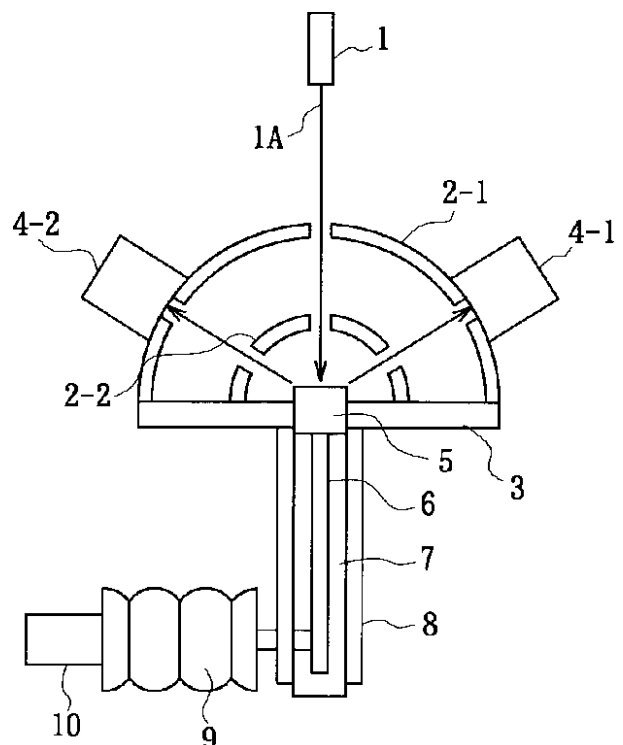
最終頁に続く

(54) 【発明の名称】 散乱ターゲット保持機構及び電子スピン分析器

(57) 【要約】

【課題】 散乱ターゲットの交換を容易にする新規な散乱ターゲット保持機構を提供するとともに、この散乱ターゲット保持機構を具え、散乱ターゲットの交換を容易にした電子スピン分析器を提供する。

【解決手段】 電子線スピン分析器を構成する散乱ターゲット5を加速電極2-1及び電極支持部3で形成される空間の外側から、導電性材料からなる散乱ターゲット保持部材6で保持する。そして、散乱ターゲット保持部材は絶縁性材料からなる絶縁支持部材7で絶縁支持する。さらに、この絶縁支持部材の外周部を覆うように形成されたガイド部材8に沿って、散乱ターゲット5、散乱ターゲット支持部材6、及び絶縁支持部材7を一体的に着脱できるようにする。



【特許請求の範囲】

【請求項 1】 散乱ターゲットを保持する導電性材料からなる散乱ターゲット保持部と、この散乱ターゲット保持部を絶縁支持する絶縁性材料からなる絶縁支持部と、前記散乱ターゲットを設置する所定の箇所に、前記散乱ターゲット保持部と前記絶縁支持部とを案内するガイド部とを具えることを特徴とする、散乱ターゲット保持機構。

【請求項 2】 電子線発生装置と、この電子線発生装置の電子線発射口と対向するように配置された半球状の加速電極部と、この加速電極部を支持する電極支持部と、前記加速電極部の外周部に設けられた散乱電子検出部と、前記加速電極部内であって、前記電極支持部に形成された開口部内に設けられた散乱ターゲットとを具え、前記電子線発生装置から出射された電子線を前記加速電極部に設けられた開口部から前記加速電極部内に導入するとともに、前記散乱ターゲットに衝突させ、これによって散乱された前記電子線を前記散乱電子検出部によって検出することにより前記電子線のスピン分析を行うようにした電子スピン分析器において、前記散乱ターゲットを前記加速電極部及び前記電極支持部で形成される空間の外側から保持するようにした導電性材料からなる散乱ターゲット保持部材と、この散乱ターゲット支持部材を絶縁支持するようにした絶縁性材料からなる絶縁支持部材と、この絶縁支持部材の外周部を覆うように形成されるとともに前記散乱ターゲット、前記散乱ターゲット支持部材、及び前記絶縁支持部材を一体的に着脱できるようにしたガイド部材とを具えることを特徴とする、電子スピン分析器。

【発明の詳細な説明】**【0001】**

【発明の属する技術分野】本発明は、散乱ターゲット保持機構及び電子スピン分析器に関し、さらに詳しくは電子材料分析、磁気材料表面分析などにおける高効率の電子スピン分析装置に好適に用いることのできる、散乱ターゲット保持機構及びその電子スピン分析器に関する。

【0002】

【従来の技術】20～60KeVに加速した電子のスピン分析を行う小型電子スピン分析器では、分析器の空間的制約のため散乱ターゲットの交換が容易でない。そのため、従来の電子スピン分析器では、真空槽を含めた分析装置本体から分析器部分を取り外して分解しないとターゲットの交換ができなかった。また、分析性能は散乱ターゲットの膜厚に依存する。さらに、分析性能のターゲット膜厚依存性を測定することは、分析器の定量性を評価するために有効であるが、従来の技術では散乱ターゲットの交換が容易にできず、高い定量性を確保することができなかった。

【0003】

【発明が解決しようとする課題】本発明は、散乱ターゲットの交換を容易にする新規な散乱ターゲット保持機構を提供するとともに、この散乱ターゲット保持機構を具え、散乱ターゲットの交換を容易にした電子スピン分析器を提供することを目的とする。

【0004】

【課題を解決するための手段】上記目的を達成すべく、本発明の散乱ターゲット保持機構は、散乱ターゲットを保持する導電性材料からなる散乱ターゲット保持部と、この散乱ターゲット保持部を絶縁支持する絶縁性材料からなる絶縁支持部と、前記散乱ターゲットを設置する所定の箇所に、前記散乱ターゲット保持部と前記絶縁支持部とを案内するガイド部とを具えることを特徴とする。

【0005】そして、本発明の電子スピン分析器は、上記散乱ターゲット保持機構を具えるものであって、電子線発生装置と、この電子線発生装置の電子線発射口と対向するように配置された半球状の加速電極部と、この加速電極部を支持する電極支持部と、前記加速電極部の外周部に設けられた散乱電子検出部と、前記加速電極部内であって、前記電極支持部に形成された開口部内に設けられた散乱ターゲットとを具え、前記電子線発生装置から出射された電子線を前記加速電極部に設けられた開口部から前記加速電極部内に導入するとともに、前記散乱ターゲットに衝突させ、これによって散乱された前記電子線を前記散乱電子検出部によって検出することにより前記電子線のスピン分析を行うようにした電子スピン分析器において、前記散乱ターゲットを前記加速電極部及び前記電極支持部で形成される空間の外側から保持するようにした導電性材料からなる散乱ターゲット保持部材と、この散乱ターゲット支持部材を絶縁支持するようにした絶縁性材料からなる絶縁支持部材と、この絶縁支持部材の外周部を覆うように形成されるとともに前記散乱ターゲット、前記散乱ターゲット支持部材、及び前記絶縁支持部材を一体的に着脱できるようにしたガイド部材とを具えることを特徴とする。

【0006】本発明の散乱ターゲット保持機構及び電子スピン分析器によれば、加速電極部及び加速電極支持部で形成される空間の外部から、散乱ターゲットを散乱ターゲット保持部材で保持するようにするとともに、この散乱ターゲット保持部材を絶縁支持部材で絶縁支持する。そして、前記絶縁支持部材の外周部を覆うようにしてガイド部材を設けることにより、前記散乱ターゲット保持部材及び前記絶縁支持部材を前記ガイド部材に沿って一体的に着脱することができる。したがって、散乱ターゲットの交換を極めて容易に行うことができる。

【0007】また、前記散乱ターゲット支持部材は導電性材料から構成されるとともに、前記絶縁支持部材は絶縁性材料から構成されており、外部から前記散乱ターゲットに対して電流を導入することができる。すなわち、散乱ターゲット保持部材及び絶縁支持部材は電極として

の作用をも果たす。このため、これら部材の他に電極部材などを設ける必要がなく、電子スピン分析器の構成を簡略化することができる。

【0008】

【発明の実施の形態】以下、本発明を発明の実施の形態に基づいて詳細に説明する。図1は、本発明の散乱ターゲット保持機構を具える本発明の電子スピン分析器の一例を示す概略図である。

【0009】図1に示す電子スピン分析器は、電子線発生装置1と、この電子線発生装置1の電子線発射口1Aと対向するように配置された半球状の加速電極2-1及び2-2と、この加速電極2-1及び2-2を支持する電極支持部3と、加速電極部2-1の外周部に設けられた散乱電子検出器4-1及び4-2と、加速電極2-1及び2-2の内部であって電極支持部3に設けられた開口部内に形成された散乱ターゲット5とを有する。

【0010】散乱ターゲット5は、ターゲット保持部材6によって加速電極2-1及び電極支持部3によって形成される空間の外部から保持されている。そして、ターゲット保持部材6は、その外周部を絶縁支持部材7で絶縁支持されている。さらに、絶縁支持部材7の外周部にはガイド部材8が設けられている。図1に示すような構成によれば、散乱ターゲット5、散乱ターゲット保持部材6、及び絶縁支持部材7を、図2に示すようにガイド部材8に沿って自在に着脱できるため、散乱ターゲットの交換を容易に行うことができる。

【0011】また、散乱ターゲット保持部材6は導電性材料から構成されるとともに、絶縁支持部材7は絶縁性材料から構成されている。したがって、散乱ターゲット保持部材6を通じて散乱ターゲット5に対して外部から電流を導入することができ、これら部材が電極としても機能していることが分かる。すなわち、これら部材を設けた他に電極を設ける必要がないため、電子スピン分析器の構成を簡易化することができる。

【0012】なお、図1には明確に示していないが、上記電子線発生装置1からガイド部材8までは所定の真空槽内に設置されている。そして、散乱ターゲット保持部材6へは、真空槽壁に嵌通させた絶縁碍子9を介し、真空槽外部に設けられた高圧電源導入端子10から所定の電流が導入される。

【0013】散乱ターゲット保持部材6を構成する導電性材料としては、非磁性ステンレス、チタン、モリブデ

ン、及びタングステンなどの非磁性絶縁材料を例示することができる。

【0014】絶縁支持部材7を構成する絶縁性材料としては、アルミナ、窒化アルミニウム、二酸化珪素（ガラス）及びサファイアを例示することができる。

【0015】ガイド部材8としては、非磁性ステンレス、モリブデン、タングステンなどの非磁性で機械的強度のあるものを例示することができる。

【0016】なお、図中の矢印は電子線の飛翔方向を表しており、電子線発生器1から発せられた電子線が散乱ターゲット5に衝突し、散乱された後に電子線検出器4-1及び4-2に至る様子が示されている。

【0017】以上、具体例を挙げながら発明の実施の形態に基づいて本発明を詳細に説明してきたが、本発明は上記内容に限定されるものではなく、本発明の範疇を逸脱しない限りにおいてあらゆる変形や変更が可能である。

【0018】

【発明の効果】以上説明したように、本発明によれば、電子スピン分析器における散乱ターゲットの交換を極めて容易に行うことができる。したがって、散乱ターゲット交換に伴う作業性及び作業時間を極めて効率化することができ、分析器自体の定量性の評価をも極めて容易に行うことができる。

【図面の簡単な説明】

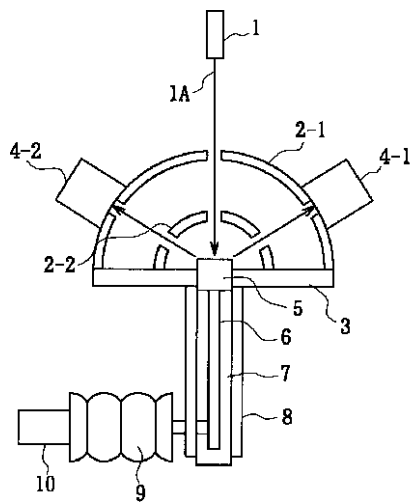
【図1】 本発明の電子スピン分析器の一例を示す構成図である。

【図2】 図1に示す電子スピン分析器において、散乱ターゲット、散乱ターゲット保持部材及び絶縁支持部材をガイド部材に沿って取り外した様子を示す図である。

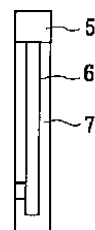
【符号の説明】

- 1 電子線発生装置
- 2 1、2-2 加速電極
- 3 電極支持部
- 4 1、4-2 電子線検出器
- 5 散乱ターゲット
- 6 散乱ターゲット支持部材
- 7 絶縁支持部材
- 8 ガイド部材
- 9 絶縁碍子
- 10 高圧電源導入端子

【図1】



【図2】



フロントページの続き

(72)発明者 武藤 征一
 北海道札幌市白石区本郷通13丁目南4 - 1
 ムトウ建設工業株式会社内

(72)発明者 上遠野 久夫
 北海道札幌市手稲区曙2条4 - 2 - 29 株
 式会社産鋼スチール内

(72)発明者 上田 映介
 北海道上磯郡上磯町字追分3丁目2 - 2
 株式会社菅製作所内

Fターム(参考) 2G001 AA03 BA14 CA03 DA06 GA01
 GA09 GA11 JA04 JA14 KA12
 SA01