

(19)日本国特許庁 (J P)

(12) 特 許 公 報 (B 2)

(11)特許番号

特許第3413491号
(P3413491)

(45)発行日 平成15年6月3日(2003.6.3)

(24)登録日 平成15年4月4日(2003.4.4)

| (51)Int.Cl. ⁷ | 識別記号 | F I | |
|--------------------------|-------|---------------|---|
| H 0 1 J 49/04 | | H 0 1 J 49/04 | |
| G 0 1 N 27/62 | | G 0 1 N 27/62 | F |
| | 27/64 | 27/64 | X |
| | 30/72 | 30/72 | B |
| | | | E |

請求項の数11(全 5 頁) 最終頁に続く

(21)出願番号 特願2000-242002(P2000-242002)
(22)出願日 平成12年8月10日(2000.8.10)
(65)公開番号 特開2002-56799(P2002-56799A)
(43)公開日 平成14年2月22日(2002.2.22)
審査請求日 平成12年8月10日(2000.8.10)

(73)特許権者 391012718
岡崎国立共同研究機構長
愛知県岡崎市明大寺町字西郷中38番地
(72)発明者 西 信之
愛知県岡崎市明大寺町道城ヶ入6番地90
(74)代理人 100059258
弁理士 杉村 暁秀 (外2名)

審査官 向後 晋一

(56)参考文献 特開 昭60-146438 (J P, A)
特開 平9-326243 (J P, A)
特表2002-502543 (J P, A)

最終頁に続く

(54)【発明の名称】 質量分析用インターフェイス、質量分析計、及び質量分析方法

(57)【特許請求の範囲】

【請求項1】 レーザ光導入口を有する真空チャンバと、この真空チャンバ内部に設けられた回転並進ドラムと、この回転並進ドラム上に質量分析に供する溶質種を含有してなる液体試料を噴射し、前記溶質種を固定するための試料供給用ノズルと、前記レーザ光導入口より所定のレーザ光を導入し、前記溶質種の固定に連続させて、前記溶質種を連続的にイオン化するためのレーザ光源とを具えることを特徴とする、質量分析用インターフェイス。

【請求項2】 前記レーザ光導入口は、前記真空チャンバにおけるチャンバ壁の、前記回転並進ドラムに対して、前記試料供給用ノズルと反対側に位置する部分に形成したことを特徴とする、請求項1に記載の質量分析用インターフェイス。

【請求項3】 前記回転並進ドラムは、シャフトと表面チタン層チューブとの2重構造を有することを特徴とする、請求項1又は2に記載の質量分析用インターフェイス。

【請求項4】 前記試料供給用ノズルは、その先端部に加熱キャップを有することを特徴とする、請求項1～3のいずれか一に記載の質量分析用インターフェイス。

【請求項5】 前記試料供給用ノズルは、その内部にフィルタを有することを特徴とする、請求項1～4のいずれか一に記載の質量分析用インターフェイス。

【請求項6】 前記質量分析用インターフェイスは、前記溶質種のイオン化を促進するために、前記回転並進ドラム上に光吸収材料を噴射し、この光吸収材料からなる光吸収層を形成するための、イオン化促進用ノズルを具えることを特徴とする、請求項1～5のいずれか一に記

載の質量分析用インターフェイス。

【請求項7】 請求項1～6のいずれかに記載の質量分析用インターフェイスと、イオン加速電極部と、質量分析部とを具えることを特徴とする、質量分析計。

【請求項8】 前記イオン加速電極部は、第1の高真空チャンバと、加速電極とを具えることを特徴とする、請求項7に記載の質量分析計。

【請求項9】 前記質量分析部は、第2の高真空チャンバと、リフレクトロン反射電極と、検出器とを具えることを特徴とする、請求項7又は8に記載の質量分析計。

【請求項10】 質量分析計を構成する質量分析用インターフェイスの真空チャンバを真空排気する工程と、前記真空チャンバ内に設けられた回転並進ドラムを回転及び並進させた状態において、前記回転並進ドラムに対して、前記質量分析用インターフェイスの試料供給用ノズルから質量分析に供する溶質種を含有してなる液体試料を噴射し、前記回転並進ドラム上に前記溶質種を固定する工程と、

固定された前記溶質種に対して、前記質量分析用インターフェイスのレーザー光源から前記真空チャンバに設けられたレーザー光導入口を介してレーザー光を照射し、前記溶質種をイオン化する工程と、を含むことを特徴とする、質量分析方法。

【請求項11】 前記回転並進ドラムに対して前記液体試料を噴射し、前記溶質種を固定する以前に、前記回転並進ドラムを回転及び並進させた状態において、前記回転並進ドラムに対して、前記質量分析用インターフェイスのイオン化促進用ノズルから光吸収材料を噴射し、この光吸収材料からなる光吸収層を形成する工程を含むことを特徴とする、請求項10に記載の質量分析方法。

【発明の詳細な説明】

【0001】

【発明の属する技術分野】本発明は、質量分析用インターフェイス、質量分析計、及び質量分析方法に関し、さらに詳しくは液体試料の質量分析、液体クロマトグラフの質量分析、生体試料の質量分析、及びイオン化分光分析などに好適に用いることのできる、質量分析用インターフェイス、質量分析計、及び質量分析方法に関する。

【0002】

【従来の技術】従来、不揮発性高質量分子の質量スペクトルの測定には、Matrix-Assisted Laser Deposition Ionization (MALDI)法や、エレクトロスプレー法などが用いられており、これによって上記質量スペクトルの測定は、化学及び生物学など広範囲な分野において応用されるようになってきた。

【0003】MALDI法は、質量分析に供する溶質種のイオン化を促進すべく、この溶質種を含有してなる試料溶液中にマトリックス試薬を大量に混入させ、このように作製した液体試料を所定のプレート上に滴下し、蒸発結晶化させる。次いで、このプレートを質量分析計中に挿

入し、レーザー光を照射して前記溶質種をイオン化して質量分析に供するものである。

【0004】また、エレクトロスプレー法は、溶質種を含む液体試料を噴射するためのノズルに対して高電圧を負荷し、これによって前記液体試料の脱溶媒及び前記溶質種のイオン化を行い、このイオン化した溶質種を質量分析計中に直接的に導入して質量分析を行うものである。このエレクトロスプレー法においては、前記溶質種のイオン化を促進する目的で、前記液体試料に電解質を加える。また、前記脱溶媒を促進する目的で、水の構造を破壊するメタノールやアセトニトリルなどを混入する。

【0005】

【発明が解決しようとする課題】しかしながら、上記MALDI法においては、マトリックス試料を大量に添加するために、溶質種を含有した試料溶液が変性してしまう場合があった。したがって、特に、短時間で化学変化を生じて変性してしまう試料溶液に対しては用いることができず、さらに、液体クロマトグラフの質量分析などのような長時間に亘って連続的な測定が要求される測定に対しては用いることができない。

【0006】エレクトロスプレー法においても、ノズルに対して高電圧を印加するために液体試料が変性してしまう場合があり、上記MALDI法の場合と同様の問題があった。また、液体試料の変性を防止しようとする、使用可能な溶媒の種類が限られてしまうという問題があった。さらには、変性を防止するための溶媒として、メタノールなどの会合性の溶媒を用いた場合は、この溶媒分子からなるクラスターが前記溶質種に付着し、前記溶質種の質量分析結果にこのクラスターからのノイズが重畳されてしまうという問題があった。

【0007】本出願における発明は、従来技術に関する上記問題を生じることのない、新規な質量分析計及び質量分析方法を提供することを目的とする。

【0008】

【課題を解決するための手段】上記目的を達成すべく、本出願における第1の発明は、質量分析計を構成する質量分析用インターフェイスに関するものであり、レーザー光導入口を有する真空チャンバと、この真空チャンバ内部に設けられた回転並進ドラムと、この回転並進ドラム上に質量分析に供する溶質種を含有してなる液体試料を噴射し、前記溶質種を固定するための試料供給用ノズルと、前記レーザー光導入口より所定のレーザー光を導入し、前記溶質種の固定に連続させて、前記溶質種を連続的にイオン化するためのレーザー光源とを具えることを特徴とする。

【0009】そして、本出願における第2の発明は、上記目的に直接的に対応した質量分析器に関するものであり、上記質量分析用インターフェイス又は以下の「発明の実施の形態」において示す好ましい態様の質量分析用

インターフェイスと、イオン加速電極部と、質量分析部とを具えることを特徴とする。

【0010】また、本出願における第3の発明は、上記質量分析用インターフェイス又は質量分析計を用いた質量分析方法に関するものであり、質量分析計を構成する質量分析用インターフェイスの真空チャンバを真空排気する工程と、前記真空チャンバ内に設けられた回転並進ドラムを回転及び並進させた状態において、前記回転並進ドラムに対して、前記質量分析用インターフェイスの試料供給用ノズルから質量分析に供する溶質種を含有してなる液体試料を噴射し、前記回転並進ドラム上に前記溶質種を固定する工程と、固定された前記溶質種に対して、前記質量分析用インターフェイスのレーザ光源から前記真空チャンバに設けられたレーザ光導入口を介してレーザ光を照射し、前記溶質種をイオン化する工程と、を含むことを特徴とする。

【0011】上記第1～3の発明によれば、真空チャンバ内に設けられた回転並進ドラム上に質量分析に供する溶質種のみを固定し、この溶質種に対して直接的にレーザ光を照射する。したがって、極めて高い効率で前記溶質種をイオン化することができ、極めて高感度かつ高効率に質量分析を行うことができる。

【0012】また、前記溶質種の固定は、前記回転並進ドラムを回転及び並進させることによって連続的に行うことができる。このため、液体クロマトグラフの質量分析などの長期に亘って連続的な測定が要求される質量分析測定に対しても、好適に用いることができる。

【0013】さらに、本発明においては、MALDI法におけるようなマトリックス試料の大量添加や、エレクトロスプレー法におけるような高電圧印加は要求されない。したがって、これら方法において発現した液体試料に変性やクラスターノイズの発生などの問題をも回避することができる。

【0014】

【発明の実施の形態】以下、本発明を発明の実施の形態に則して詳細に説明する。図1は、本発明の質量分析計の一例を概略的に示す構成図である。図1に示す質量分析計は、本発明にしたがった質量分析用インターフェイス1と、イオン加速電極部2と、質量分析部3とを具える。

【0015】質量分析用インターフェイス1は、本発明にしたがって、レーザ光導入口14を有する真空チャンバ10と、真空チャンバ10内部に設けられた回転並進ドラム11と、回転並進ドラム11上に質量分析に供する溶質種を含有してなる液体試料を噴射するための試料供給用ノズル12と、回転並進ドラム11上に固定された前記溶質種をイオン化するためのレーザ光源13とを具える。さらに、必要に応じ、回転並進ドラム11上に、前記溶質種のイオン化を促進するための光吸収材料からなる光吸収層を形成するためのイオン化促進用ノズ

ル15を具えている。

【0016】回転並進ドラム11は、ステンレスなどからなるシャフト11Aと表面チタンチューブ11Bとからなる2重構造を有している。真空チャンバ10の上チャンバ壁の外面には、回転並進ドラム11を回転駆動するための駆動ユニット17が設けられており、シャフト11Aと接続されて回転及び並進の駆動力が回転並進ドラム11に伝達されるように構成されている。なお、回転並進ドラム11は他の構造を取ることできるが、上記のような2重構造を取ることによって自身が軽量化されるとともに構造が簡略化され、回転及び並進の動作を簡易に実行することができる。

【0017】また、真空チャンバ10の破線で示す部分にはクライオポンプ16が配置され、真空チャンバ10内に導入される前記液体試料中の水などの溶媒を効率よく排気し、真空チャンバ10内を比較的高い真空度に維持できるようになっている。

【0018】試料供給用ノズル12の先端部には加熱キャップ18が設けられており、必要に応じ、前記液体試料を真空チャンバ10内の回転並進ドラム11に向けて噴射する際の、断熱膨張に起因した急激な温度低下による凝縮を防止できるようになっている。本発明における好適な態様においては、加熱キャップ18によって液体試料の温度を常に300K(27)以上に保持している。

【0019】また、試料供給用ノズル12の内部には図示しないフィルタが設けられ、所定の大きさの溶質種粒子のみを透過し、回転並進ドラム11に噴射するように構成されている。これによって、試料供給用ノズル12のつまりを防止し、溶質種を理想的に回転並進ドラム11上に固定できるため、レーザ光源13からレーザ光を照射してイオン化させる際において、そのイオン化効率を極めて高くすることができる。本発明における好適な態様においては、10 μ m以下の溶質種のみを透過するようなフィルタを設ける。

【0020】また、試料供給用ノズル12は、例えば、外形1/16インチ、内径250 μ m以下のステンレスパイプ又はチタンパイプなどから構成することができる。

【0021】イオン加速電極部2は、第1の高真空チャンバ20と、加速電極21とを具える。図1においては、質量分析用インターフェイス1を構成する真空チャンバ10と第1の高真空チャンバ20とは、真空チャンバ20のチャンバ壁10Aを介して一体的に構成されている。

【0022】また、これら真空チャンバが一体として構成されているために、質量分析用インターフェイス1を構成するレーザ光源13からのレーザ光を、レーザ光導入口14を介して回転並進ドラム11上に導入するためのレーザ光導入窓22を具えている。さらに、第1の高

真空チャンバ20の破線で示す部分には、クライオポンプなどの真空ポンプ23が配置され、チャンバ内を高真空に排気できるように構成されている。

【0023】図1においては、レーザ光導入口14を、真空チャンバ10のチャンバ壁10Aの、回転並進ドラム11に対して試料供給用ノズル12と反対側に位置する部分に形成している。これによって、レーザ光導入口14と隣接して存在するイオン加速電極部2を、試料供給用ノズル12から噴射される液体試料による汚染から効率よく防止することができる。さらに、イオン化された溶質種を効率良く取り出すことができ、質量分析感度を向上させることができる。

【0024】なお、上記作用効果を奏するものであれば、レーザ光導入口14は上記箇所に限らずチャンバ壁10Aの下方又は上方に形成することもできる。しかしながら、上述したような箇所にレーザ光導入口を形成することにより、上記作用効果を最大限に奏することができる。

【0025】質量分析部3は、第2の高真空チャンバ30と、リフレクトロン反射電極31と、検出器32とを具えている。図1に示す質量分析計においては、第2の高真空チャンバ30の先端チューブ30Aが第1の高真空チャンバ20に直接的に挿入されて、加速電極21で加速された前記溶質種のイオンを効率よく取り出せるように構成されている。

【0026】リフレクトロン反射電極31及び検出器32には市販のものを用いることができる。また、第2の高真空チャンバ30の破線で示す部分にはクライオポンプなどの真空ポンプ33が配置され、チャンバ内を高真空に排気できるように構成されている。

【0027】次に、図1に示す質量分析計を用いた質量分析方法について説明する。最初に、質量分析用インターフェイス1の真空チャンバ10内を、クライオポンプ16で所定の真空度にまで排気する。次いで、回転並進ドラム11を回転及び並進させた状態において、試料供給用ノズル12から液体試料を回転並進ドラム11に向けて噴射する。すると、回転並進ドラム上において前記液体試料は相転移を起こし、前記液体試料から相転移して存在する前記液体試料中の溶質種のみが固定されるようになる。

【0028】そして、この溶質種に対してレーザ光源13より、レーザ光導入窓22及びレーザ光導入口14を介してレーザ光が導入され、照射される。すると、前記溶質種はイオン化され、レーザ光導入口14からイオン加速電極部2に導かれる。その後、イオン化された前記溶質種は加速電極21によって加速され、第2の高真空チャンバ30の先端チューブ30Aを通して質量分析部3に導入される。加速された前記イオン化溶質種は、リフレクトロン反射電極31に進入し、前記イオン化溶質種の運動エネルギーが補正されて反射され、検出器32

に至る。

【0029】上記操作は、回転並進ドラム11を回転及び並進させた状態において連続的に行われる。したがって、直接的にレーザ光を照射することにより高いイオン化率を有する溶質種を連続して検出することができ、質量分析計の検出感度が増大する。また、化学的変性を生じさせるような試料を用いていないこと、及び質量分析計の検出感度が高いことに起因して、正確な質量分析を行うことができる。したがって、長時間連続した測定が要求される液体クロマトグラフの質量分析なども正確に行うことができる。

【0030】また、質量分析に供する前記溶質種のイオン化効率が低いために、レーザ光を照射したのみでは前記溶質種を十分にイオン化することができず、質量分析計の検出感度を十分に高めることができない場合がある。この場合においては、イオン化促進用ノズル15を用いて前記溶質種のイオン化効率を高めた後に、上記操作を施して前記溶質種の質量分析を行う。

【0031】具体的には、試料供給用ノズル12から液体試料を噴射する以前に、回転並進ドラム11を回転及び並進させた状態において、イオン化促進用ノズル15から回転並進ドラム11に向けて光吸収材料を噴射し、回転並進ドラム11上に前記光吸収材料からなる光吸収層を形成する。

【0032】次いで、上述したように、試料供給用ノズル12から前記液体試料を回転並進ドラム11に向けて噴射する。すると、前記液体試料中の前記溶質種は前記光吸収層の表面部分に局在する。そして、このような状態の溶質種に対してレーザ光を照射すると、前記溶質種の局在効果と前記光吸収層の光吸収効果とが相伴って、前記溶質種のイオン化効率が間接的に増大する。その結果、前記溶質種のイオン化率が増大し、これに伴って質量分析計の検出感度も増大して、上記のような作用効果を奏することができる。

【0033】以上、発明の実施の形態に則して本発明を説明してきたが、本発明の内容は上記に限定されるものではなく、本発明の範疇を逸脱しない限りにおいて、あらゆる変形や変更が可能である。

【0034】

【発明の効果】以上説明したように、本発明によれば、マトリックス試料の添加や、高電圧印加などの手段を取ることなく、レーザ光の照射のみで質量分析に供する溶質種のイオン化率を向上させることができる。したがって、質量分析計の検出感度を向上させることができ、これによって長時間に亘る質量分析を正確に行うことができる。

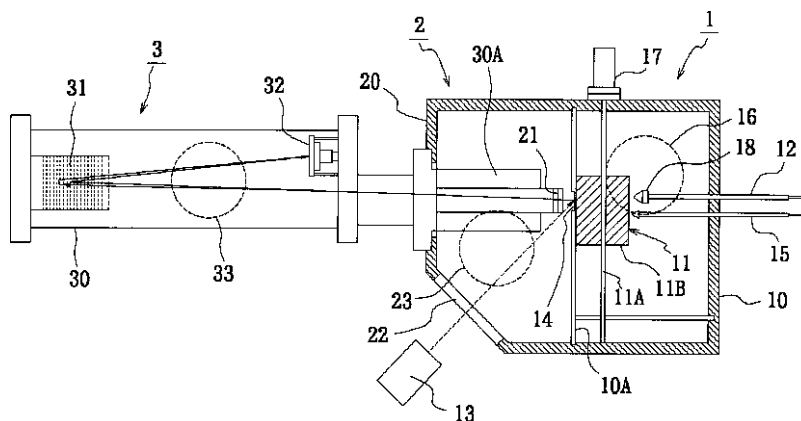
【図面の簡単な説明】

【図1】 本発明の質量分析計の一例を示す概略図である。

【符号の説明】

- 1 質量分析用インターフェイス
- 2 イオン加速電極部
- 3 質量分析部
- 10 真空チャンバ
- 11 回転並進ドラム
- 12 試料供給用ノズル
- 13 レーザ光源
- 14 レーザ光導入口
- 15 イオン化促進用ノズル
- 16 クライオポンプ
- 17 駆動ユニット
- 18 加熱キャップ
- 20 第1の高真空チャンバ
- 21 加速電極
- 22 レーザ光導入窓
- 23、33 真空ポンプ
- 30 第2の高真空チャンバ
- 31 リフレクトロン反射電極
- 32 検出器

【図1】



フロントページの続き

| | | |
|-----------------|------|---------------|
| (51) Int. Cl. 7 | 識別記号 | F I |
| H 0 1 J 27/24 | | H 0 1 J 27/24 |
| 49/10 | | 49/10 |
| 49/40 | | 49/40 |

(58) 調査した分野(Int. Cl. 7, D B 名)

- H01J 49/04
- H01J 49/10
- H01J 49/40
- H01J 27/24
- G01N 27/62
- G01N 27/64
- G01N 30/72