

(19) 日本国特許庁 (J P)

(12) 特 許 公 報 (B 2)

(11) 特許番号

特許第3491042号  
(P3491042)

(45) 発行日 平成16年1月26日(2004.1.26)

(24) 登録日 平成15年11月14日(2003.11.14)

(51) Int.Cl.<sup>7</sup>

識別記号

F I

G 0 1 N 13/00  
9/32

G 0 1 N 13/00  
9/32

請求項の数1(全 4 頁)

(21) 出願番号 特願2001-298343(P2001-298343)  
(22) 出願日 平成13年9月27日(2001.9.27)  
(65) 公開番号 特開2003-106974(P2003-106974A)  
(43) 公開日 平成15年4月9日(2003.4.9)  
審査請求日 平成13年9月27日(2001.9.27)

特許法第30条第1項適用申請有り 平成13年3月28日  
社団法人日本金属学会発行の「日本金属学会講演概要」  
に発表

(73) 特許権者 391012394  
東北大学長  
宮城県仙台市青葉区片平2丁目1番1号  
(72) 発明者 宇治原 徹  
宮城県多賀城市丸山1-16-14-34  
(72) 発明者 藤原 航三  
宮城県仙台市太白区萩ヶ丘4-6 スワ  
ンレイクV307号室  
(72) 発明者 宇佐美 徳隆  
宮城県仙台市泉区南光台7-8-21  
(72) 発明者 中嶋 一雄  
宮城県黒川郡大和町もみじヶ丘1-35-  
6  
(74) 代理人 100058479  
弁理士 鈴江 武彦 (外5名)

審査官 本郷 徹

最終頁に続く

(54) 【発明の名称】 液体拡散係数の測定方法

(57) 【特許請求の範囲】

【請求項1】 2つの溶液溜を毛細管で接続した拡散セルを用意し、第一、第二の溶液溜にそれぞれ異なる濃度の溶液を入れ、かつ、第一の溶液溜に溶液濃度を一定に保持するための溶質補給用結晶を入れて、各溶液溜の成分を毛細管を通じて相互に拡散させる工程と、拡散により生じた溶液重量変化及び溶液濃度変化を測定して、これらの測定値から拡散流束Jと濃度勾配 $dc/dx$ を求める工程と、求めた拡散流束Jと濃度勾配 $dc/dx$ とから、フィックの第一法則に基づいて拡散係数Dを求めることを特徴とする液体拡散係数の測定方法。

【発明の詳細な説明】

【0001】

【発明の属する技術分野】本発明は、新規なアルゴリズムに基づく液体拡散係数の測定方法に関するものであ

る。

【0002】

【従来の技術】金属・半導体からタンパク質までの多くの材料が、液相からの結晶成長により作製されている。良質な結晶を作製するためには、液相内の濃度分布制御が重要であり、それには数値計算による成長条件の最適化が不可欠となる。数値計算において拡散係数は極めて重要な物性値である。

【0003】しかし、従来の拡散係数測定法は、拡散対実験により形成される溶液濃度分布をフィックの第二法則に基づいて解析するものである。しかし、この手法では十分な測定精度が得られない。これは、溶液中の濃度分布の高精度測定が技術的だけでなく、原理的にも非常に困難であるからで、現状ではこの困難を打破する手立てがなく、今後の技術発展を見越しても従来法では今

以上の精度向上は望めない。

【0004】

【発明が解決しようとする課題】本発明は上記事情に鑑みてなされたもので、その目的とするところは、液相からの結晶成長を実施している産業全般、特に金属・半導体産業、タンパク質結晶の作製を行う医薬産業において、結晶作製の基礎物性値取得のために必要不可欠なツールとして、液体拡散係数を容易に高精度に取得できる測定方法を提供するものである。

【0005】

【課題を解決するための手段】この目的を達成するために、本発明は次の構成を備えている。

【0006】

【0007】

【0008】 (1) 2つの溶液溜を毛細管で接続した拡散セルを用意し、第一、第二の溶液溜にそれぞれ異なる濃度の溶液を入れ、かつ、第一の溶液溜に溶液濃度を一定に保持するための溶質補給用結晶を入れて、各溶液溜の成分を毛細管を通じて相互に拡散させる工程と、拡散により生じた溶液重量変化及び溶液濃度変化を測定して、これらの測定値から拡散流束 $J$ と濃度勾配 $dc/dx$ を求め、求めた拡散流束 $J$ と濃度勾配 $dc/dx$ とから、フィックの第一法則に基づいて拡散係数 $D$ を求め、これを特徴とする液体拡散係数の測定方法。

【0009】要約すると、本発明は、これまで困難であった拡散実験中における溶液濃度その場測定法を用いることで、溶液中濃度の時間変化測定を行ない、また新規な拡散係数導出のアルゴリズムを用いて、液体拡散係数の測定を可能にするものである。そして、本発明によれば従来法にはない次の構成的特徴をもつ。

【0010】・拡散流束を測定する。

・フィックの第一法則に基づいて解析を行う。

そして、本発明方法により次の効果を奏する。

・本手法では測定精度は、その場測定技術に依存している。これは従来の濃度分布測定法の精度向上と比較して極めて容易である。

・相互拡散係数、固有拡散係数、自己拡散係数を同時に取得することが可能である。

・その場測定法、拡散セルの材質などは、測定する対象の材料によって、自由にデザイン可能である。

【0011】

【発明の実施の形態】本発明では、特殊な拡散セルにより実験を行う。拡散セルは2つの溶液溜め(リザーバー)部分と、それをつなぐ毛細管(キャピラリ)部分からなる。図1(a)に示すように、第一の溶液溜10に溶液と溶質補給用結晶Sを入れると、(b)に示すように毛細管20を通じて毛細管20を通じて溶液成分が拡散する。それにより、それぞれの溶液溜10, 30の溶液濃度と重量が変化する。第二の溶液溜30の溶液濃度の重量変化及び濃度変化を測定することで流束 $J$ と濃度

勾配 $dc/dx$ を求め、これらの値から下式に示すフィックの第一法則に基づいて拡散係数 $D$ を求める。(c)は両方の溶液が同じ濃度となり、拡散が終了した状態を示す。なお、図中C1は第一の溶液溜内の溶液の濃度、C2は第二の溶液溜内の濃度、tは時間を示す。

【0012】

【式1】

$$J_A = \frac{D_A dc(x)}{V_m(c) dx}$$

【0013】なお、ここでは、各溶液溜10, 30内の溶液は均質、毛細管20内の拡散は定常であるとの仮定に基づく。また、図中のセルやその場測定技術は、測定する材料に従って自由に設計可能であり、本発明はこれらの測定法、セル材質に依存しない。

【0014】本発明では流束を求めているが、これは本発明特有のものである。また、拡散係数の測定精度も、従来法と同等又はそれ以上のものが得られている。また、本発明による測定値の精度はその場測定技術だけに依存するため、将来その場測定技術さえ改善されればさらに精度向上が見込める。この点が、従来法に対する最大の優位性である。

【0015】また、図4に示すように、溶質補給用結晶Sを入れることなく拡散係数を測定することができる。すなわち、第一の溶液溜10と第二の溶液溜30のそれぞれに拡散係数を測定する溶液を入れる。この時、それぞれの溶液溜には異なる濃度の溶液とする。すると、(b)に示すように毛細管20を通じて溶液成分が拡散する。それにより、それぞれの溶液溜10, 30の溶液濃度と重量が変化する。第二の溶液溜30の溶液濃度の重量変化及び濃度変化を測定することで流束 $J$ と濃度勾配 $dc/dx$ を求め、これらの値から上式に示すフィックの第一法則に基づいて拡散係数 $D$ を求める。

【0016】

【実施例】図1の装置を用いてGaZnの拡散係数測定を行った。その場測定法には蛍光X線分析による方法を、拡散セルにはグラファイト製の専用セルを用いている。

【0017】その結果を図2に示す。(a)は拡散流束 $J$ 、(b)は毛細管内の濃度勾配 $dc/dx$ の実測例を示す。横軸が測定時間、縦軸がそれぞれの値を示している。流束を濃度勾配の値で割ることで、拡散係数 $D$ が求められる。

【0018】実施例において測定した拡散係数の精度確認をするために、溶液溜めの濃度変化を数値計算により求め、実験値との比較を行った。これを図3に示す。図において求めた拡散係数の値を用いた計算結果が、実験値とよい一致を示していることが分かる。

【0019】また、図4の装置を用いた場合にも同様に実験値とよい一致が見られた。

【0020】なお、本発明者は、GaZnに限らず、G

a G e二元溶液の相互拡散係数、固有拡散係数、自己拡散係数を測定し、本発明の有用性が確認された。

【0021】

【発明の効果】以上のように本発明によれば、液相からの結晶成長を実施している産業全般、特に金属・半導体産業、タンパク質結晶の作製を行う医薬産業において、結晶作製の基礎物性値取得のために必要不可欠なツールとして、液体拡散係数を容易に高精度に取得できる測定方法を提供することができる。

【図面の簡単な説明】

【図1】 拡散係数測定 の概略説明図で、(a) は実験当初の状態、(b) は拡散途中の状態、(c) は両方の溶液が同じ濃度となり、拡散が終了した状態を示す。

【図2】 G a Z nの拡散係数測定を行った実施例の結果

を示し、(a) は拡散流束の時間経過を示す図、(b) は毛細管内の濃度勾配の実測例を示す図。

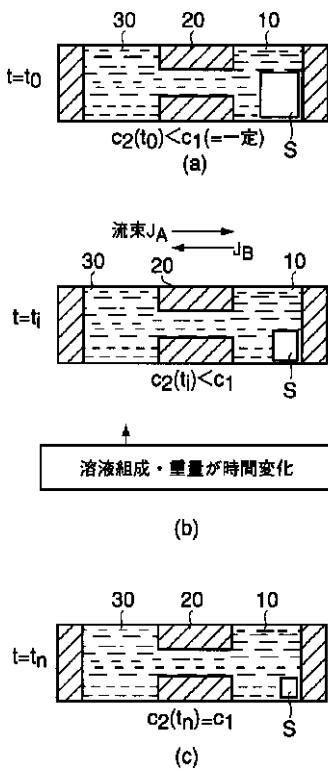
【図3】 溶液溜めの濃度変化を数値計算により求め、実験値との比較を行った図。

【図4】 図1とは別の拡散係数測定 の概略説明図で、(a) は実験当初の状態、(b) は拡散途中の状態、(c) は両方の溶液が同じ濃度となり、拡散が終了した状態を示す。

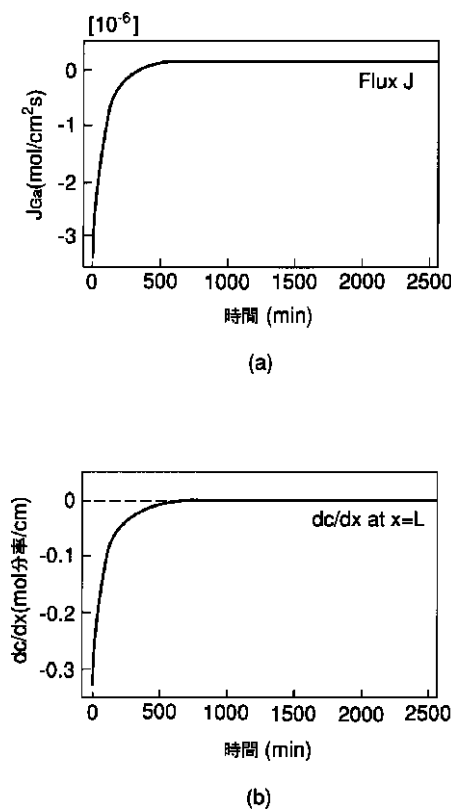
【符号の説明】

- 10 . . . 第一の溶液溜
- 20 . . . 毛細管
- 30 . . . 第二の溶液溜
- S . . . 溶質補給用結晶

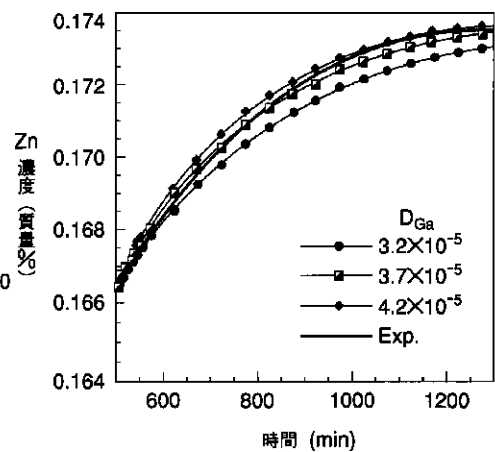
【図1】



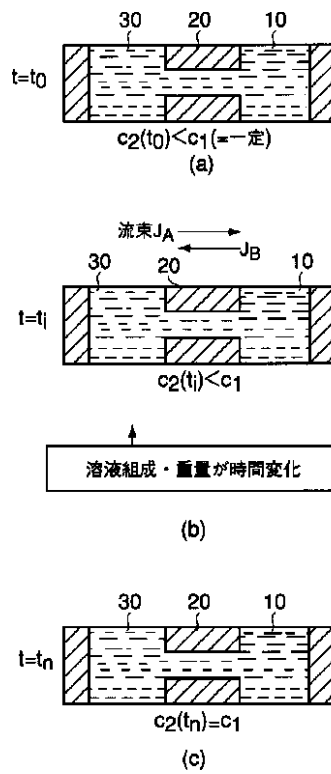
【図2】



【図3】



【図4】



フロントページの続き

(56) 参考文献 特開 昭55 - 121130 ( J P , A )  
 特開 昭61 - 226637 ( J P , A )  
 理化学辞典, 日本, 岩波書店, 1991年  
 1月10日, 第4版, 1077頁

(58) 調査した分野 (Int.Cl.7, D B 名)  
 G01N 13/00  
 G01N 9/32