

(19) 日本国特許庁 (J P)

(12) 公開特許公報 (A)

(11) 特許出願公開番号
特開2003-166870
(P2003-166870A)

(43) 公開日 平成15年6月13日 (2003.6.13)

(51) Int.Cl.⁷
G 0 1 G 19/03

識別記号

F I
G 0 1 G 19/03

テマコード* (参考)

審査請求 有 請求項の数 2 O L (全 5 頁)

(21) 出願番号 特願2001-368459 (P2001-368459)

(22) 出願日 平成13年12月3日 (2001.12.3)

(71) 出願人 391012224

名古屋大学長

愛知県名古屋市千種区不老町 (番地なし)

(72) 発明者 小塩 達也

愛知県岩倉市東新町燈明庵

(72) 発明者 山田 健太郎

愛知県名古屋市千種区田代町瓶杵22-70-C

(74) 代理人 100072051

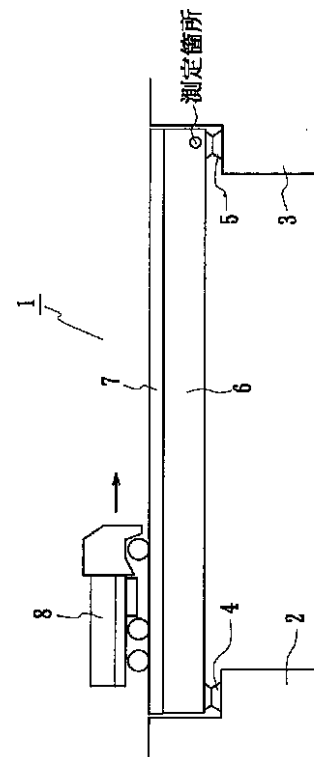
弁理士 杉村 興作 (外1名)

(54) 【発明の名称】 橋梁上を走行する車両の軸重測定方法

(57) 【要約】

【課題】 センサー等の測定手段の設置および保守が容易であり、またデータ処理や測定システムの調整も簡便に行うことができる、橋梁上を走行する車両の軸重測定方法を提案する。

【解決手段】 橋梁上を走行する車両の軸重測定に際し、当該橋梁の、車両の走行に伴う移動荷重に対する応答値、例えば支点反力の影響線の形状が急変する箇所における前記移動荷重に対する前記応答値の変動量に基づいて当該車両の軸重を求める。



【特許請求の範囲】

【請求項 1】 橋梁上を走行する車両の軸重測定に際し、当該橋梁の、車両の走行に伴う移動荷重に対する応答値の影響線の形状が急変する箇所における前記移動荷重に対する前記応答値の変動量に基づいて当該車両の軸重を求めることを特徴とする、橋梁上を走行する車両の軸重測定方法。

【請求項 2】 請求項 1 記載の方法において、前記橋梁の桁の支点反力の変動量に基づいて当該車両の軸重を求めることを特徴とする、橋梁上を走行する車両の軸重測定方法。

【発明の詳細な説明】**【0001】**

【発明の属する技術分野】本発明は、橋梁上を車両が走行する際の、当該車両によって橋梁に加わる移動荷重に基づいて車両の軸重を測定する方法に関するものである。

【0002】

【従来の技術】橋梁上を走行する車両の重量を測定することは、橋梁の維持管理の上で重要なものとなっている。かかる重量測定方法としては、例えば路面上にセンサーを設置し、このセンサー上を走行する車両の重量を測定する方法や、車両の走行によって橋梁の桁に生じる曲げモーメントを測定し、その測定値に基づいて車両の重量を求める方法などが従来より提案されている。

【0003】しかしながら前者の場合、センサーが消耗し易く、またセンサーの保守作業を交通量の多い橋梁では交通規制等により作業員の安全を十分に確保した上で行う必要があるといった問題があり、また後者の場合には、データ処理や測定システムの調整が煩雑であったり、車両の総重量が測定できても、軸数や軸重の正確な測定が困難であるという問題があった。

【0004】

【発明が解決しようとする課題】本発明の目的は、上記の問題点を解決し、センサー等の測定手段の設置および保守が容易であり、またデータ処理や測定システムの調整も簡便に行うことができる、橋梁上を走行する車両の軸重測定方法を提供することにある。

【0005】

【課題を解決するための手段】すなわち本発明による橋梁上を走行する車両の軸重測定方法は、橋梁上を走行する車両の軸重測定に際し、当該橋梁の、車両の走行に伴う移動荷重に対する応答値の影響線の形状が急変する箇所における前記移動荷重に対する前記応答値の変動量に基づいて当該車両の軸重を求めることを特徴とするものである。

【0006】また本発明による橋梁上を走行する車両の軸重測定方法は、前記橋梁の桁の支点反力の変動量に基づいて当該車両の軸重を求めることを特徴とするもので

ある。

【0007】

【発明の効果】本発明による橋梁上を走行する車両の軸重測定方法においては、橋梁上を車両が走行する際、その車両によって橋梁に加わる移動荷重に対する橋梁部材の応答値の関数である影響線に着目し、この影響線の形状が荷重の移動、すなわち車両の走行に伴って急変する箇所における、移動荷重に対する応答値の変動量、例えばひずみの変動量を検出し、これに基づいて荷重、つまり車両の軸重を測定することとしている。

【0008】測定箇所における移動荷重に対する応答値（例えばひずみ）は、車両の各車軸による軸重（すなわち移動荷重）が時間差を有して橋梁に到達することにより、各軸重の影響を受けることとなる。この軸重に対する橋梁部材の応答値の関数である影響線の形状が急変する箇所を車両の一つの車軸による移動荷重が通過する場合、そこでの移動荷重に対する応答値の波形にも急変が生じる。一方、他の車軸は影響線の形状が急変する箇所以外の所に位置しているため、短い時間間隔における前記応答値の波形の変動量は、主として測定箇所を通過した車軸による荷重（軸重）の大きさに依存することとなる。本発明は、このことに基づいて車軸の測定を行うものである。

【0009】それゆえ、影響線が急変する箇所のみを測定箇所として選択すれば良いことから、測定箇所を少なくすることができ、また、測定のためのセンサー等を必ずしも路面上に設置する必要も無くなることから、センサーが短期間で損耗することがなく、低コストで長期間に亘る測定が可能となると共に、センサーの設置や保守作業の際の作業員の安全を確保することが可能となる。

【0010】しかも、移動荷重に対する応答値（例えばひずみ）の変動量を測定することから、比較的簡単なデータ処理手順によって高い精度で軸重を求めることが可能である。

【0011】さらに、測定箇所、すなわち影響線の形状が急変する箇所は、予め測定対象となる橋梁の設計図面から計算によって比較的容易に求めることができるので、測定箇所の設定を簡便かつ効率的に行うことが可能である。

【0012】また本発明による橋梁上を走行する車両の軸重測定方法においては、移動荷重に対する応答値として橋梁の支点反力を用いることとし、車両の通過に伴う支点反力の変動量に基づいて軸重を測定することが好適である。

【0013】それによって、測定箇所として橋梁の橋台または橋脚上の支点を利用することができ、また測定のためのセンサー（例えばひずみゲージ）を設置する個所の数も非常に少なくすることができ、しかも路面上に設置する必要が無いため、センサーが短期間で損耗することがなく、低コストで長期間に亘る測定がより一層可能

となると共に、センサーの設置や保守作業の際の作業員の安全を確保することもできる。

【0014】

【発明の実施の形態】以下、図面を参照して本発明の好適な実施形態について説明する。

【0015】図1および図2は本発明の一実施形態を示すものであり、図1は軸重測定を行う橋梁を橋軸方向に沿った図であり、図2は幅員方向に沿った図である。車両の軸重を測定する橋梁1は、橋台2、3間に支承4、5を介して掛け渡された桁ウェブ6上に路面である床版7を設置し、床版7上を車両8が走行する単純桁型のプレートガーダー橋である。また、図2に示すように、橋梁1は4本の桁ウェブ6で床版7を支持する上下2車線型の橋梁であり、各桁ウェブ6には垂直補剛材9を設けると共に、各桁ウェブ4間には複数の横桁10を掛け渡し、また斜め補強材11、12をも設けている。

【0016】本実施形態においては、橋梁1における車両の軸重の測定は橋梁1の支点反力から求めることとしており、ここでは橋台3上における支点反力を、ひずみゲージ13を用いて測定する。図3および図4はひずみゲージ取り付け箇所を詳細に示すものである。ひずみゲージ13は、橋台3上に支承5を介して設置した桁ウェブ6に設けた垂直補剛材9に取り付けている。

【0017】垂直補剛材9に取り付けたひずみゲージ13を図示しない動ひずみ計と接続し、ひずみの時刻歴波形を測定する。すなわち、車両の通過に伴って垂直補剛材9には支点反力によるひずみ、ここでは支点反力に比例した圧縮ひずみが生じるため、この圧縮ひずみの変化を測定することで支点反力を求めることができる。また時刻歴波形を求めることにより、車両の通過に伴う支点反力の変動を求めることができる。

【0018】図5は、単純桁上の荷重の移動に伴う支点反力の影響線の時間的な変化、すなわち影響線の形状を示すグラフであり、横軸は単純桁の原点からの距離を、縦軸は影響線の値をそれぞれ示す。ここで単純桁の原点は、荷重が進入して来る側の一端とし、支点反力は他端における値を示す。また縦軸に示す影響線の値は-1を最大値として無次元化している。

【0019】図より明らかなように、着目している支点において影響線の値は最大となり、もう一方の支点では0となっている。また、影響線の形状も、着目している支点において最大値から最小値へと急激に変化していることがわかる。これは、桁上を移動する荷重が桁から退出することによって桁に加わる荷重が急激に消失するためであり、そのため支点反力も同時に消失するからである。このことから、着目している支点が、支点反力の影響線の形状が急激に変化する箇所であることが示される。

【0020】次に、本発明に係る軸重測定方法を検証するために行った実験および、その結果について説明す

る。

【0021】図6は、本発明に係る軸重測定方法の検証のため、橋梁上を走行する車両の軸重測定に用いた車両モデルを示すものである。モデルとして用いた車両20は6輪トラックであり、前輪（第1軸20a）の軸重が5tonf、後輪（第2軸20bおよび第3軸20c）の軸重がそれぞれ10tonfである。軸重の測定は、車両20が図1に示す橋梁1の左側（橋台2側）から進入し、橋梁1上を走行して右側（橋台3側）へ退出する際の支点反力の変動を、測定箇所（図1～図4参照）に設けたひずみゲージ13で検出したひずみの変動から求めた。

【0022】図7は測定箇所（図1～4参照）におけるひずみの時間的な変化（時刻歴波形）を示すグラフであり、横軸に時間を、縦軸にひずみ（ひずみゲージの値）を取る。図より、車両20の各車軸が測定箇所、すなわち支点上を通過する際、応答値であるひずみの値が急激に変化していることがわかる。これは、前述したように、各車軸が支点上を通過することにより荷重が急激に消失するため、荷重によって生じる支点反力もまた急激に消失し、これがひずみゲージ13によって検出されていることを示している。

【0023】次に、このひずみの急変をより正確に行うため、図7の時刻歴波形に対して前進差分の計算を行い、差分波形を求めた。図8は、この差分波形を示すものであり、横軸に時間、縦軸にはひずみ値より換算した荷重を示す。

【0024】時刻歴波形に対して前進差分計算を行って差分波形を求めた場合、元の波形が急変するところでは差分波形にピークが生じ、それ以外のところでは差分量は非常に小さくなる。したがって、このピークが生じた時刻が荷重、すなわち車軸の通過した時刻を示すものとなり、この時刻におけるひずみを換算することにより軸重が得られることとなる。軸重は、ひずみゲージを取り付けた垂直補剛材の面積と支承直上の桁ウェブの面積の和をA、ひずみを、桁ウェブのヤング係数をEとすると、支点反力（荷重）Pは、次式

$$\text{【数1】 } P = A \times E \times$$

で求めることができる。

【0025】図8より、得られた軸重は第1軸が5tonf、第2軸および第3軸がそれぞれ5tonfとなっている。これは、図6に示す車両の実際の軸重の半分であるが、図2に示すように橋梁1は2車線分の路面を4本の桁ウェブ4で支持する構造となっており、一つの車線を2本の桁ウェブ4で支持する、すなわち車両の軸重が2本の桁ウェブ4に均等に加わっているものとしているからである。

【0026】さて、上記の測定は橋梁1の上り車線を走行する車両に対する応答値（支点反力）を求めたものであるが、実際には、下り車線を走行する車両によっても支点反力は発生する。しかしながら、下り車線を走行する車両からの荷重によって上り車線側の支点到生じる支

点反力は、橋梁1における横方向の荷重分配によるものであり、上り車線側の桁ウェブに直接荷重が加わる場合とは、支点反力の影響線の形状は異なる。この荷重分配による支点反力は、例えば横桁10や斜め補強材11, 12（図2参照）によって伝達されるものであり、それによる影響線の形状は、図5に示すものとは異なり、通常は急変部を有しないものとなる。

【0027】そのため、ひずみゲージ13の時刻歴波形を車両の通行下で一定時間測定し、得られた時刻歴波形の差分波形を求め、そのピークから特定の車両の通過時刻を検出し、その時刻におけるひずみの変動量から当該車両の軸重を求めることが可能となる。

【0028】また、差分波形のピークの発生時間の間隔からは、車両の種類の判別や、走行速度を求めることができる。この場合、例えば橋梁またはその近傍にテレビカメラを設置し、車両が通過した時刻とひずみのピーク発生時刻とを照合することにより車両の特定が可能となり、また、桁ウェブ両端の支点到ひずみゲージを設置し、一台の車両の通過に伴うひずみの差分波形をそれぞれ求め、両者を比較してピークの発生時間差を求め、支点間距離をこの発生時間差で除することにより、車両の通過速度を求めることも可能である。

【0029】さらに、ひずみの時刻歴波形の差分を求めることで特定の車両による軸重のピークを求めることが可能であることから、複数の車両が同じ車線、または隣接する車線を同時に走行している場合でも、軸重測定が可能である。

【0030】以上説明したように、本発明による橋梁上を走行する車両の軸重測定方法は、比較的簡便な設備および測定手順により、車両の軸重を容易に、しかも高い精度で求めることができる。

【0031】特に、測定箇所を少なくすることができ、また、測定のためのセンサー等を必ずしも路面上に設置する必要も無くなることから、センサーが短期間で損耗することがなく、低コストで長期間に亘る測定が可能となると共に、センサーの設置や保守作業の際の作業員の

安全を確保することが可能となる。

【0032】なお、本発明は上述した実施形態に限定されるものではない。上述の実施形態においては支点反力を測定対象としていたが、車両の移動に伴って変動する橋梁部材の他の応答値、例えば曲げモーメントやせん断力等を測定対象として選択することも可能である。

【図面の簡単な説明】

【図1】 本発明の一実施形態に係る、車両の軸重測定を行う橋梁の橋軸方向に沿った図である。

【図2】 図1の橋梁の幅員方向に沿った図である。

【図3】 図1の橋梁におけるひずみゲージ取り付け位置を詳細に示す図であり、図3(a)は橋軸方向、図3(b)は幅員方向の図である。

【図4】 図1の橋梁におけるひずみゲージ取り付け位置を上から見た図である。

【図5】 単純桁上を荷重が移動する場合の支点反力の影響線を示す図である。

【図6】 本発明による軸重測定を行う車両モデルを概略示す図である。

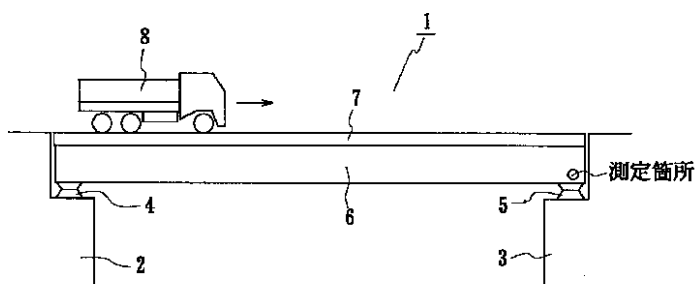
【図7】 図6に示す車両が図1の橋梁上を走行する際に支点到発生する支点反力によるひずみの時間変化を示すグラフである。

【図8】 図7の波形を差分計算することによって求めた軸重を示す図である。

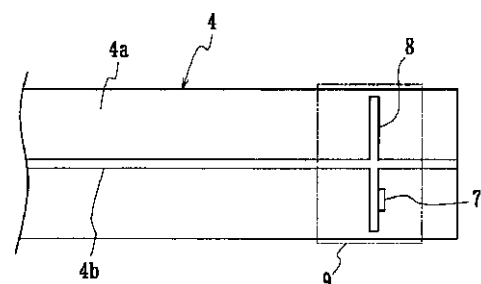
【符号の説明】

- 1 橋梁
- 2, 3 橋台
- 4, 5 支承
- 6 桁ウェブ
- 7 床版
- 8 車両
- 9 垂直補強材
- 10 横桁
- 11, 12 斜め補強材
- 13 ひずみゲージ
- 20 車両モデル

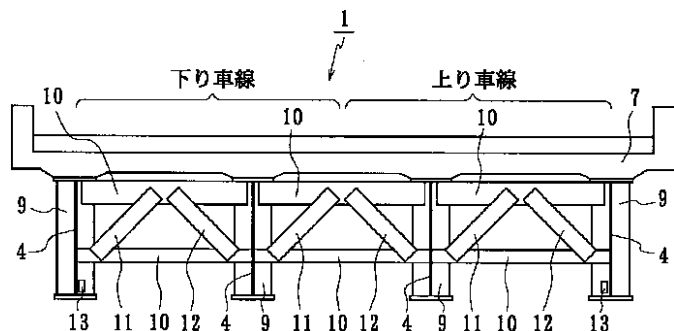
【図1】



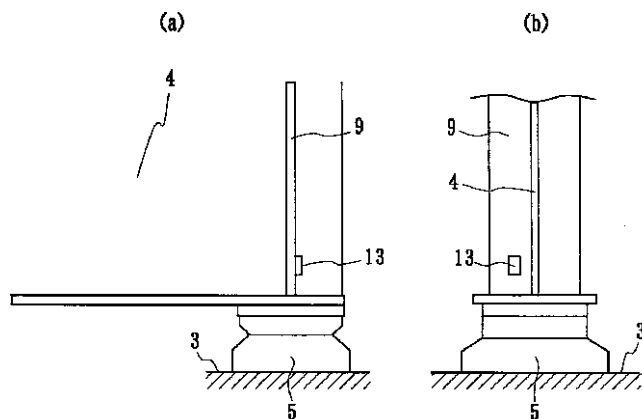
【図4】



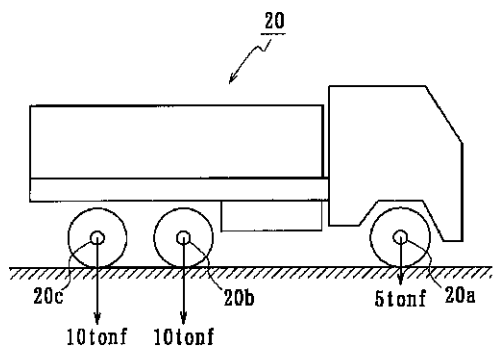
【図2】



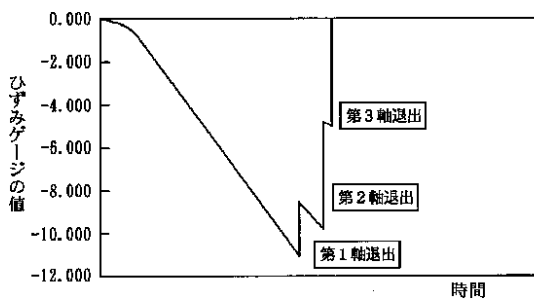
【図3】



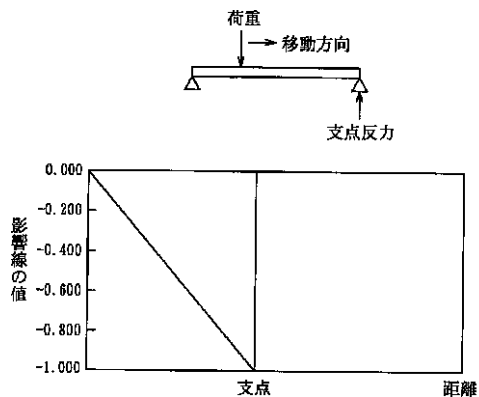
【図6】



【図7】



【図5】



【図8】

