

(19) 日本国特許庁 (J P)

(12) 公開特許公報 (A)

(11) 特許出願公開番号

特開2002-126401

(P2002-126401A)

(43) 公開日 平成14年5月8日 (2002.5.8)

(51) Int.Cl.⁷

B 0 1 D 3/00

識別記号

F I

B 0 1 D 3/00

テマコード* (参考)

C 4 D 0 7 6

審査請求 有 請求項の数 6 O L (全 6 頁)

(21) 出願番号 特願2000-326876(P2000-326876)

(22) 出願日 平成12年10月26日 (2000.10.26)

(71) 出願人 391012224

名古屋大学長

愛知県名古屋市千種区不老町 (番地なし)

(72) 発明者 野田 敏昭

岐阜県多治見市赤坂町 2-31-1

(72) 発明者 北村 雅人

愛知県名古屋市千種区春岡町 2-4

(72) 発明者 野依 良治

愛知県日進市梅森町新田135-417

(74) 代理人 100058479

弁理士 鈴江 武彦 (外5名)

Fターム(参考) 4D076 AA12 AA22 BB03 BC03 CA08

CB13 FA01 FA11 GA05 HA14

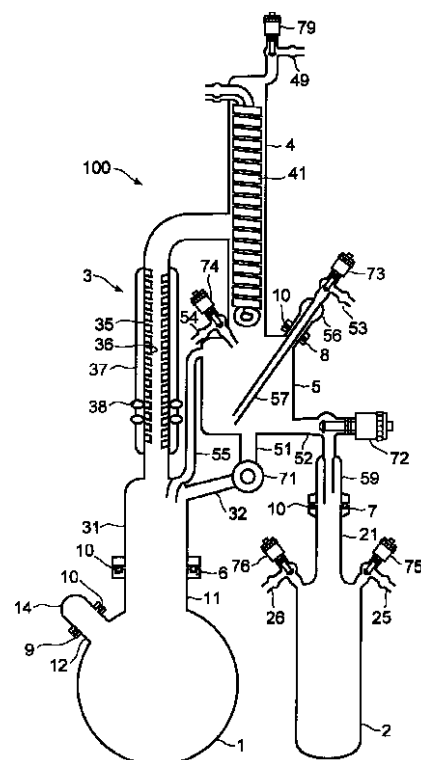
JA03 JA05

(54) 【発明の名称】 溶媒蒸留装置

(57) 【要約】

【課題】 高い純度を備えた無酸素・無水の溶媒を、簡便な構成を用いて、高い時間効率且つ精製効率で精製することができる溶媒蒸留装置を提供する。

【解決手段】 蒸留フラスコ1には、ガラスフランジ6を介して分留管3が接続されている。分留管3は内面に銀メッキが施された真空二重分留管である。分留管3の上端は、還流冷却器4の中段部に接続されている。還流冷却器4の上端部にはパージガスの排出口49が設けられ、下端部は、凝縮液溜め5に接続されている。凝縮液溜め5の底部は、ヤングコック71を介して分留管3下端近傍につながり、ヤングコック72及びガラスフランジ7を介して捕集フラスコ2につながっている。浸漬チューブ57は、凝縮液溜め5の底部に不活性ガスを吹き込んで、凝縮液をバブリングする際に使用される。分留管3、還流冷却器4及び凝縮液溜め5は、全体として一体的に構成されている。



【特許請求の範囲】

【請求項1】 精製対象の溶剤が収容される蒸留フラスコと、

精製された溶剤が回収される捕集フラスコと

蒸留フラスコの口に接続された分留管と、

その中段部に前記分留管の上端部が接続され、その上端部に非凝縮性ガスの排出口が設けられた還流冷却器と、還流冷却器の下端部に接続された凝縮液溜めとを備え、前記凝縮液溜めは、その底部が、第一流量調節弁を介して、前記分留管の下端部近傍に接続されるとともに、第二流量調節弁を介して、捕集フラスコの口に接続され、前記凝縮液溜めの中には、その底部近傍に不活性ガスを吹き込む不活性ガス導入口が設けられていることを特徴とする溶媒蒸留装置。

【請求項2】 前記蒸留フラスコは、Oリング溝付きの第一のガラスフランジを介して、前記分留管の下端部に接続されるとともに、前記捕集フラスコは、Oリング溝付きの第二のガラスフランジ及び前記第二流量調節弁を順に介して、前記凝縮液溜めの底部に接続されていることを特徴とする請求項1に記載の溶媒蒸留装置。

【請求項3】 前記Oリング溝に、ポリテトラフルオロエチレン製のOリングが装着されていることを特徴とする請求項2に記載の溶媒蒸留装置。

【請求項4】 前記分留管、前記還流冷却器及び前記凝縮液溜めは、互いの接続部で継手を使用せずに直接接続され、一体的に構成されていることを特徴とする請求項2に記載の溶媒蒸留装置。

【請求項5】 前記分留管は、内管と外管からなる二重管で構成され、その内管と外管の間に形成された環状空間は真空状態で排気され、その内管の内周面には冷却用のフィンが多数設けられ、この内周面及びフィンの表面に銀メッキが施されていることを特徴とする請求項1に記載の溶媒蒸留装置。

【請求項6】 前記内管及び外管は共にパイレックス（登録商標）ガラスで構成され、前記外管は上下二つの部分に分割され、これら二つの部分はガラスベローズを介して互いに接続されていることを特徴とする請求項6に記載の溶媒蒸留装置。

【発明の詳細な説明】**【0001】**

【発明の属する技術分野】本発明は、溶媒の蒸留装置に係り、特に、分子不斉触媒の合成などの際に使用される無酸素・無水の溶媒を調製する際に適した蒸留装置の構成に係る。

【0002】

【従来の技術】新たな価値を持つ機能性有機物質の創製は、高度文明社会の継続的維持・発展に重要な意味を持っている。このため、有機物質合成技術の重要性が益々高まっており、特に、次世代に向けた省資源、省エネルギー、環境調和型の有機合成プロセスの確立が望まれて

いる。

【0003】「分子不斉触媒」は、機能性有機物質の創製の鍵を握る技術であり、物質変換の中核的技術の一つとして世界的に注目されている。わが国は、この分野において先導的な立場にあり、圧倒的に優れた触媒が続々と開拓されている状況にある。工業化された分子不斉触媒反応の数は、我が国の伝統的産業である微生物・酵素法に比較して、現段階では決して多くはないが、今後、その数は加速度的に増加するものと推測される。分子不斉触媒は、医薬品製造産業に限らず、材料科学産業分野での実験室で広く利用される可能性が高い。

【0004】分子不斉触媒の合成の際には、極めて厳密な触媒合成技術が要求される。高活性を備えた分子不斉触媒を調整する際には、例えば、無酸素・無水の溶媒が不可欠となる。

【0005】従来、その様な無酸素・無水の溶媒を精製する際、次の様な方法が採用されていた。即ち、原料の溶媒を、不活性ガス雰囲気下、適切な乾燥剤の存在下で数時間還流した後、蒸留を行い、その凝縮液を回収容器内に回収することによって無水・無酸素の溶媒を得ていた。

【0006】しかし、この様な従来の精製方法には、次の様な問題点があった：(a)時間効率が低い、(b)装置設置面積が大きい、(c)精製効率が低い、(d)密閉度が低いために酸素及び水の残留率が高い、(e)テーパジョイントを採用しグリースを用いて密閉しているため、グリースによる汚染を伴う、(f)装置の脱着が容易ではない。

【0007】

【発明が解決しようとする課題】本発明は、以上の様な従来の無酸素・無水の溶媒の精製方法の問題点を鑑み成されたもので、本発明の目的は、高い純度を備えた無酸素・無水の溶媒を、簡便な構成を用いて、高い時間効率且つ精製効率で精製することができる溶媒蒸留装置を提供することにある。

【0008】

【課題を解決するための手段】本発明の溶媒蒸留装置は、精製対象の溶剤が収容される蒸留フラスコと、精製された溶剤が回収される捕集フラスコと蒸留フラスコの口に接続された分留管と、その中段部に前記分留管の上端部が接続され、その上端部に非凝縮性ガスの排出口が設けられた還流冷却器と、還流冷却器の下端部に接続された凝縮液溜めとを備え、前記凝縮液溜めは、その底部が、第一流量調節弁を介して、前記分留管の下端部近傍に接続されるとともに、第二流量調節弁を介して、捕集フラスコの口に接続され、前記凝縮液溜めの中には、その底部近傍に不活性ガスを吹き込む不活性ガス導入口が設けられていることを特徴とする。

【0009】本発明の溶媒蒸留装置を用いて、次の様に溶媒の精製が行われる。まず、蒸留フラスコの中に精製

対象の溶剤を収容し、更に、蒸留フラスコの中に乾燥剤を投入する。装置本体部分（分留管、還流冷却器及び凝縮液溜めから構成される）に、蒸留フラスコ及び捕集フラスコを接続した後、不活性ガスを用いて装置内部をパージする。

【0010】次いで、第一流量調節弁を開け、第二流量調節弁を閉じた状態で、還流冷却器に冷却水を流しながら蒸留フラスコを加熱する。溶媒の蒸気は、主として還流冷却器で凝縮される。凝縮液は、凝縮液溜めから第一流量調節弁を介して、蒸留フラスコに戻る。このとき、凝縮液溜めの底に溜まっている凝縮液に不活性ガスを吹き込んで、ガスバブリングを行うことによって、凝縮液の中に溶存している非凝縮性ガスを放出させる。この様にして、溶媒を還流し、溶媒中に含まれている非凝縮性ガスを取り除くとともに、水分を乾燥剤と反応させて取り除く。

【0011】還流工程の終了後、第一流量調節弁を閉じ、第二流量調節弁を開ける。これによって、高い純度に精製された凝縮液が、捕集フラスコに回収される。

【0012】本発明の溶媒蒸留装置によれば、凝縮液溜めの底に溜まっている凝縮液に不活性ガスを吹き込んで、ガスバブリングを行うことによって、凝縮液の中に溶存している非凝縮性ガスを追い出し、効率良く凝縮液の純度を上げることができる。

【0013】好ましくは、前記蒸留フラスコを、リング溝付きの第一のガラスフランジを介して、前記分留管の下端部に接続するとともに、前記捕集フラスコを、リング溝付きの第二のガラスフランジ及び前記第二流量調節弁を順に介して、前記凝縮液溜めの底部に接続する。

【0014】溶媒蒸留装置をこの様に構成することによって、装置本体部分に対する蒸留フラスコ及び捕集フラスコの着脱を容易にすることができる。これに加えて、配管等の接続部分のシールにグリースを使用する必要がなくなるので、シール用のグリースに起因する汚染を回避することができる。

【0015】好ましくは、前記リング溝に、ポリテトラフルオロエチレン製のリングを装着する。

【0016】好ましくは、前記分留管、前記還流冷却器及び前記凝縮液溜めを、互いの接続部で継手を使用せずに直接接続し、一体的に構成する。

【0017】溶媒蒸留装置をこの様に構成することによって、装置本体部分の密閉度を高め、精製後の溶剤の純度を高めることができる。

【0018】好ましくは、前記分留管を、内管と外管からなる二重管で構成し、その内管と外管の間に形成された環状空間を真空状態に排気する。更に、その内管の内周面に、冷却用のフィンを多数設け、この内周面及びフィンの表面に銀メッキを施す。

【0019】分留管をこの様に構成することによって、

保温効果が向上し、凝縮効率を高めることができる。

【0020】好ましくは、前記内管及び外管を共にパイレックスガラスで作るとともに、前記外管を上下二つの部分に分割して構成し、これら二つの部分をガラスベローズを介して互いに接続する。

【0021】分留管をこの様に構成することによって、その内管と外管との間の熱膨張量の差がガラスベローズで吸収され、装置の耐久性を向上させることができる。

【0022】

【発明の実施の形態】図1に、本発明に基づく溶媒蒸留装置の構成を示す。この溶媒蒸留装置の主要部は、蒸留フラスコ1、捕集フラスコ2、分留管3、還流冷却器4、凝縮液溜め5などから構成される。なお、図中、57は不活性ガス導入用の浸漬チューブ（不活性ガス導入口）、51は戻り配管、52は製品配管、71はヤングコック（第一流量調節弁）、72はヤングコック（第二流量調節弁）、6はガラスフランジ（第一のガラスフランジ）、7はガラスフランジ（第二のガラスフランジ）を表す。

【0023】蒸留フラスコ1（例えば、容量2リットルの丸底フラスコ）の首部11の先には、リング溝付きのガラスフランジ6（例えば、KN60）を介して、ステム31が接続されている。蒸留フラスコ1の首部11の付け根の近傍には、枝管12が設けられている。枝管12の先には、リング溝付きのガラスフランジ9（例えば、KN40）を介してキャップ14が取り付けられ、枝管12の先が塞がれている。各ガラスフランジ6、9のリング溝には、ポリテトラフルオロエチレン製のリング10が装着されている。なお、枝管12の先のガラスフランジ9は、溶媒の補給を行う際に着脱される。

【0024】ステム31の上端には、分留管3が接続され、分留管3の付け根の近傍には枝管32が設けられている。分留管3の内管35の内周面には、冷却用のフィン36が多数設けられ、その表面には銀メッキが施されている。分留管3の内管35と外管37の間には環状空間が形成され、この環状空間は真空に引かれている。なお、分留管3の外管37は、内管35と同じパイレックスガラスで作られ、上下二つの部分に分割して構成され、それらはガラスベローズ38を介して互いに接続されている。このガラスベローズ38によって、分留管3の内管35と外管37との間の熱膨張量の差が吸収される様になっている。

【0025】分留管3の上端は、還流冷却器4（ジムロー冷却器）の中段部（上下方向の中間部分）に接続されている。還流冷却器4の内部には、コイル状の内管41が収容されている。冷却水は、コイル状の内管41の中を流れる。還流冷却器4の上端部には、ヤングコック79を介してパージガスの排出口49が接続されている。

【0026】還流冷却器4の下端部は、凝縮液溜め5の

天井部に接続されている。凝縮液溜め5の底部には戻り配管51が接続され、底部近傍の側面には製品配管52が接続されている。この内、戻り配管51は、ヤングコック71及び前記枝管32を介して、前記ステム31の上端近傍につながっている。製品配管52は、後述する様に、捕集フラスコ2につながっている。

【0027】凝縮液溜め5の天井部には、Oリング溝付きのガラスフランジ8（例えば、SKK30）を介して、キャップ56が取り付けられている。このガラスフランジ8のOリング溝にも、ポリテトラフルオロエチレン製のOリング10が装着されている。このキャップ56には、キャップ56を貫通する様に浸漬チューブ57が取り付けられている。浸漬チューブ57は、フランジ8の貫通孔を通り、その先端部が凝縮液溜め5の底部の近くまで伸びている。浸漬チューブ57の後端部は、キャップ56の外側において、コック73を介してパージガスの導入口53に接続されている。

【0028】更に、凝縮液溜め5の天井部には、コック74を介してパージガスの排出口54が接続されている。凝縮液溜め5の天井部に近い側壁には、通気管55の上端部が接続され、この通気管55の下端部は、前記ステム31の上端近傍に接続されている。即ち、凝縮液溜め5の天井部の近傍と、ステム31の上端近傍とは、この通気管55を介してつながっている。

【0029】捕集フラスコ2の首部21の先には、Oリング溝付きのガラスフランジ7（例えば、SKK40）を介して、ステム59が接続されている。このガラスフランジ7のOリング溝にも、ポリテトラフルオロエチレン製のOリング10が装着されている。ステム59の先には、ヤングコック72を介して、前記製品配管52が接続されている。捕集フラスコ2の首部21の付け根の近傍には、コック75及びコック76を介して、パージガス用の導入口25及び排出口26が、それぞれ接続されている。

【0030】なお、上記の溶媒蒸留装置において、ステム31、分留管3、還流冷却器4、凝縮液溜め5及びステム59は、全体として一体的に構成されている（以下、装置本体部分（100）と呼ぶ）。即ち、ステム31と分留管3、分留管3と還流冷却器4、還流冷却器4と凝縮液溜め5、凝縮液溜め5とステム31、ステム59及び通気管55との間は、それぞれ、継手類を介することなく、直接接続されている。これに対して、蒸留フラスコ1及び捕集フラスコ2は、装置本体部分100に、それぞれ、ガラスフランジ6及びガラスフランジ7を介して接続され、装置本体部分100から、適宜取り外すことができる。なお、前述の様に、各ガラスフランジ6、7、8、9は、その合わせ面にOリング溝が形成されていて、このOリング溝にポリテトラフルオロエチレン製のOリング10が装着される。

【0031】次に、この溶媒蒸留装置を用いて、溶媒

（例えば、テトラヒドロフラン）を蒸留する手順について説明する。

【0032】（a）原料投入及びパージ工程

先ず、蒸留フラスコ1（例えば、容量2リットルの丸底フラスコ）の中に、精製の対象となる溶媒（例えば、1リットルのテトラヒドロフラン）を入れるとともに、乾燥剤（例えば、500mgのナトリウム及び500mgのベンゾフェノン）を入れる。蒸留フラスコ1の首11の先に、ガラスフランジ6を介して装置本体部分100を接続する。次いで、蒸留フラスコ1の枝管62の先にガラスフランジ9を取り付けて、枝管12の先を閉鎖する。更に、捕集フラスコ2の首21の先に、ガラスフランジ7を介して装置本体部分100を接続する。

【0033】次いで、ヤングコック71及びヤングコック72を開いた状態で、コック73から不活性ガスを凝縮液溜め5内に送り込むとともに（例えば、アルゴンガスを100～1000mリットル/分程度）、コック75から不活性ガスを捕集フラスコ2内に送り込み（例えば、アルゴンガスを100～1000mリットル/分程度）、コック74、コック76及びヤングコック79を介して排出することによって、装置内部のパージを行う。

【0034】装置内部のパージが終了した後、コック74、コック76及びヤングコック79を閉じる。次いで、ヤングコック72、コック75及びコック73を閉じる。

【0035】（b）還流工程

次いで、ヤングコック72を閉じた状態のまま、ヤングコック71の開度を調節し、還流冷却器4のコイル状の内管41に冷却水を流す。次いで、蒸留フラスコ1を加熱し、その中に収容されている溶媒の還流を開始する。なお、ヤングコック79は、還流工程中、開放の状態とし、排出口49はバブラーに接続する。

【0036】これにより、蒸留フラスコ1内で蒸発した溶媒蒸気は、その一部が、分留管3の中で凝縮され、ステム31を通して蒸留フラスコ1の中へ戻る。溶媒蒸気の大半は、分留管3を通して還流冷却器4の中に入り、その中で凝縮され、凝縮液溜め5の底に溜まる。一方、還流冷却器4内に溜まった非凝縮性ガスは、コック73を介して導入される不活性ガスによってパージされ、ヤングコック79を介して、装置外へ排出される。

【0037】この様にして凝縮液溜め5の底に溜まった凝縮液は、戻り配管51、ヤングコック71及び枝管32を通り、ステム31を経て蒸留フラスコ1の中へ戻る。ヤングコック71は、蒸留フラスコ1の中へ戻る凝縮液の流量の調整に使用される。なお、このとき、凝縮液溜め5の底に溜まっている凝縮液の中に、コック73及び浸漬チューブ57を介して、少量の不活性ガス（例えば、アルゴンガスを10mリットル/分程度）を吹き込んで、ガスバブリングを行う。これによって、凝縮液

の中に溶存している非凝縮性ガスが追い出され、凝縮液の純度が上がる。

【0038】この様な還流工程を、数時間（例えば、3時間）行う。この結果、精製前の溶剤中に含まれていた非凝縮性ガス（代表的には、酸素）の大半が取り除かれる。また、この段階で、溶剤中に含まれていた水は、乾燥剤との反応によって、ほぼ完全に除去されている。

【0039】(c) 蒸留工程

還流工程が終了した後（テトラヒドロフランの蒸留の場合には、凝縮液が青色を呈する）、ヤングコック71を閉じる。なお、このときも、還流冷却器4の内管41に冷却水を流し続ける。ヤングコック79は開放の状態とし、排出口49からバブラーにパージガスを流し続ける。

【0040】これにより、蒸留フラスコ1内から蒸発した溶媒は、分留管3を通過して還流冷却器4に入り、その中で凝縮された後、凝縮液溜め5に溜まる。過剰量の溶媒は、左側管部（通気管55）を介して蒸留フラスコ1に戻る。凝縮液溜め5には、常に蒸留直後の溶媒が保存される。

【0041】少量の溶媒を必要とする場合には、導入兼排出口54から不活性ガスを送り込んでパージを行いながら（例えば、約100mリットル/分）、コック74を取り外してセプタムラバー等に交換した後、シリンジ等を用いて凝縮液溜め5の中の溶剤を取り出す。

【0042】これに対して、大量の溶媒を必要とする場合には、まず、コック74を介して導入兼排出口54から不活性ガスを導入する（例えば、約100mリットル/分）。コック75を開けて導入口25から不活性ガスを捕集フラスコ2の中へ導入し、コック76を開放して排出口26からバブラーへパージガスを送る。コック72を開け、溶媒を、製品配管52、ヤングコック72、ステム59及びガラスフランジ7を介して、捕集フラスコ2の中に回収する。

【0043】なお、このときも、ヤングコック72の開度を調節して、凝縮液溜め5内に凝縮液を溜め、その中に、コック73及び浸漬チューブ57を介して、少量の不活性ガス（例えば、アルゴンガスを10mリットル/分程度）を吹き込んで、ガスバブリングを行う。

【0044】以上の結果、蒸留フラスコ1内の溶媒が蒸留され、高純度に精製された溶媒（この例では、精製テトラヒドロフラン）となって捕集フラスコ2の中に回収される。この結果、精製前の溶剤中に含まれていた非凝縮性ガス（代表的には、酸素）は、ほぼ完全に不活性ガスによって置換される。また、溶剤中に含まれていた水は、5ppm以下の水準まで取り除かれる。

【0045】なお、蒸留工程の終了後、装置本体部分から捕集フラスコ2を取り外す際には、コック75を介して導入口25から不活性ガス（例えば、アルゴンガス）を吹き込んでパージを行いながら、捕集フラスコ2に蓋

をする。これによって、精製された溶媒の空気による汚染を防ぐことができる。

【0046】なお、図1に示す溶媒蒸留装置は、テトラヒドロフラン、エーテル、ジオキサンの様なエーテル系溶媒、ベンゼン、トルエンの様な芳香族系溶媒、及びヘキサン、シクロヘキサンなどの炭化水素系溶媒の無水・無酸素溶媒を精製する際に、広く適用することができる。更に、アセトニトリル、ジクロロメタン、クロロホルム、ジメチルホルムアミド、アルコールの精製する際にも適用することができる。

【0047】

【発明の効果】本発明によれば、上記の様に溶媒蒸留装置を構成することによって、次の様な効果が得られる。

【0048】(a) 凝縮液溜めの底に溜まっている凝縮液に、不活性ガスを吹き込んで、ガスバブリングを行うことによって、凝縮液の中に溶存している非凝縮性ガスを追い出し、効率良く凝縮液の純度を上げることができる。

【0049】(b) 装置本体部分と、蒸留フラスコ及び捕集フラスコを、リング溝付きのガラスフランジを用いて接続することによって、装置本体部分に対する蒸留フラスコ及び捕集フラスコの着脱作業を容易化することができる。これに加えて、配管接続部分のシールにグリースを使用する必要がなくなるので、シール用のグリースに起因する汚染を回避することができる。

【0050】(c) 分留管、還流冷却器及び凝縮液溜めを一体的に構成することにより、外気の侵入の要因となる継手類の数を減らして装置の気密性を高め、精製後の溶剤の純度を高めることができる。

【0051】(e) 分留管3に、内面に銀メッキが施された真空二重分留管を採用することによって、保温効果が向上し、精製効率を高めることができる。

【0052】以上の様に、本発明によれば、高い純度を備えた無水・無酸素溶媒を、比較的簡便な装置を用いて、効率良く精製することができる。

【図面の簡単な説明】

【図1】本発明に基づく溶媒蒸留装置の主要部分の構成を示す図。

【符号の説明】

1・・・蒸留フラスコ、2・・・捕集フラスコ、3・・・分留管、4・・・還流冷却器、5・・・凝縮液溜め、6・・・リング溝付きのガラスフランジ（第一のガラスフランジ）、7・・・リング溝付きのガラスフランジ（第二のガラスフランジ）、8、9・・・リング溝付きのガラスフランジ、10・・・リング、11・・・首部、12・・・枝管、14・・・キャップ、21・・・首部、25・・・（パージガスの）導入口、26・・・（パージガスの）排出口、31・・・ステム、32・・・枝管、35・・・内管、36・・・フィン、37・・・外管、38・・・ガラスペローズ、41・・・

(コイル状の)内管、49・・・(パージガスの)排出口、51・・・戻り配管、52・・・製品配管、53・・・導入口、54・・・導入兼排出口、55・・・通気管、56・・・キャップ、57・・・浸漬チューブ(不活性ガス導入口)、59・・・ステム、71・・・ヤン

グコック(第一流量調整弁)、72・・・ヤングコック(第二流量調整弁)、73・・・コック、74、75、76・・・コック、79・・・ヤングコック、100・・・装置本体部分。

【図1】

