

(19)日本国特許庁 (JP)

(12) 公開特許公報 (A)

(11)特許出願公開番号  
特開2002-31549  
(P2002-31549A)

(43)公開日 平成14年1月31日(2002.1.31)

(51)Int.Cl. <sup>7</sup>	識別記号	F I	テ-マコード*(参考)
G 0 1 D 21/00		G 0 1 D 21/00	N 2 F 0 7 6
G 0 1 M 7/02		G 0 6 F 19/00	1 1 0 5 B 0 4 9
G 0 6 F 19/00	1 1 0	G 0 1 M 7/00	A

審査請求 有 請求項の数4 OL (全4頁)

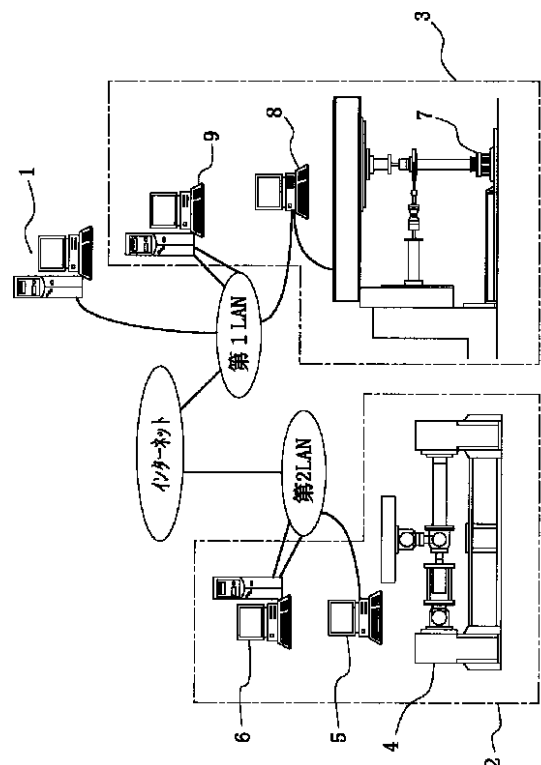
(21)出願番号	特願2000-214163(P2000-214163)	(71)出願人	391012442 京都大学長 京都府京都市左京区吉田本町36の1番地
(22)出願日	平成12年7月14日(2000.7.14)	(72)発明者	渡邊 英一 大阪府茨木市大池2-6-24
		(72)発明者	杉浦 邦征 京都府京田辺市薪岸ノ下6の5
		(72)発明者	永田 和寿 京都府京都市伏見区銀座町3-317-15 パルシティ銀座206
		(74)代理人	100059258 弁理士 杉村 暁秀 (外2名)
		Fターム(参考)	2F076 BA05 BB00 BE09 BE17 5B049 BB05 EE41 GG02

(54)【発明の名称】 リモートハイブリッド実験システム

(57)【要約】

【課題】 大規模構造物系全体の動的非線型挙動を解析することができるハイブリッド実験システムを提供する。

【解決手段】 ネットワークを介して互いに接続された複数のハイブリッド実験サブシステムと、計算およびデータ通信制御システムとを具え、複数の構造要素から成る構造物の挙動を評価するリモートハイブリッド実験システムにおいて、前記ハイブリッド実験サブシステムの各々が前記構造物の構造要素のモデルを供試体とし、前記計算およびデータ通信制御システムが、前記各々のハイブリッド実験サブシステムから受けたデータに基づいて前記構造物の挙動を評価するように構成した。



**【特許請求の範囲】**

**【請求項 1】** ネットワークを介して互いに接続された複数のハイブリッド実験サブシステムと、計算およびデータ通信制御システムとを具備、複数の構造要素から成る構造物の挙動を評価するリモートハイブリッド実験システムにおいて、前記ハイブリッド実験サブシステムの各々が前記構造物の構造要素のモデルを供試体とし、前記計算およびデータ通信制御システムが、前記各々のハイブリッド実験サブシステムから受けたデータに基づいて前記構造物の挙動を評価するように構成したことを特徴とするリモートハイブリッド実験システム。

**【請求項 2】** ネットワークを介して互いに接続された複数のハイブリッド実験サブシステムと、計算およびデータ通信制御システムとを具備、複数の構造要素から成る構造物の挙動を評価するリモートハイブリッド実験システムにおいて、前記ハイブリッド実験サブシステムの各々が前記構造物の構造要素のモデルを供試体とし、前記計算およびデータ通信制御システムが前記ハイブリッド実験サブシステムの各々に該ハイブリッド実験サブシステムの実験に関するパラメータを送り、前記ハイブリッド実験サブシステムの各々が前記受けたパラメータに基づく実験結果データを前記計算および通信制御システムに送るステップを所定の回数繰り返し、最初に送る前記パラメータを予め規定し、2回目以降に送る前記パラメータを、前回受けた前記実験結果データに基づいて前記計算および通信制御システムが計算したものとし、前記計算およびデータ通信制御システムが、前記各々のハイブリッド実験サブシステムから受けたデータに基づいて前記構造物の挙動を評価するように構成したことを特徴とするリモートハイブリッド実験システム。

**【請求項 3】** 請求項 1 または 2 に記載のリモートハイブリッド実験システムにおいて、前記計算およびデータ通信制御システムと、ハイブリッド実験サブシステムとの間の通信を、前記計算およびデータ通信制御システムをクライアントとし、前記ハイブリッド実験サブシステムをサーバとしたクライアント・サーバ形式で行うように構成したことを特徴とするリモートハイブリッド実験システム。

**【請求項 4】** 請求項 1、2 または 3 に記載のリモートハイブリッド実験システムにおいて、前記ネットワークがインターネットを含むことを特徴とするリモートハイブリッド実験システム。

**【発明の詳細な説明】****【0001】**

**【発明の属する技術分野】** 本発明は複数の構造要素から成る構造物の非線形的挙動を評価するハイブリッド実験システムに関する。

**【0002】**

**【従来の技術】** 例えば高架橋等の構造物を構成する各構造要素の非線形動的特性を数理モデル化することは非常

に困難である。したがって、その構造モデルを用いて実験的に評価することが、最も信頼性のある評価法である。例えば、構造物の地震応答を求めるためには、構造物の各構造要素の復元力特性を履歴モデルで仮定し、構造物の地震応答性をステップバイステップの積分計算によって求める。

**【0003】** また、このような実験には、しばしばハイブリッド実験という手法が使用される。ハイブリッド実験とは、載荷実験とコンピュータ解析を組み合わせた試験方法であり、数学的に解明困難な、あるいは、モデル化が非常に複雑な要素の力学特性を前記載荷実験から求め、これをオンラインで計算機内に送り込み、構造物全体の動的挙動をより実現象に近づけようとするものである。上述した構造物の地震応答性を求める例では、ハイブリッド実験では復元力の仮定は 1 ステップ目のみ行い、実験制御装置が与えた目標変位に対する復元力を検出し、逐次この値を計算機の地震応答解析プログラム内に取り込みながら応答変位を算出する。このように、応答計算 - 載荷 - 計測を繰り返すことによって構造物の地震時応答性が得られる。モデル自体は、実現象よりはるかに遅い速度ではあるが、あたかも地震を受けたかのように挙動する。

**【0004】**

**【発明が解決しようとする課題】** しかしながら、従来のハイブリッド実験システムでは、空間的、経済的制約から、供試体が例えば橋脚などの構造部材レベルに限られていた。

**【0005】** 地震、強風、波浪など様々な外力下における大規模構造物系全体の動的非線形挙動を解明することが望まれている。

**【0006】** したがって、本発明の目的は、大規模構造物系全体の動的非線形挙動を解析することができるハイブリッド実験システムを提供することである。

**【0007】**

**【課題を解決するための手段】** 上記目的のため、請求項 1 に記載の第 1 発明のハイブリッド実験システムは、ネットワークを介して互いに接続された複数のハイブリッド実験サブシステムと、計算およびデータ通信制御システムとを具備、複数の構造要素から成る構造物の挙動を評価するリモートハイブリッド実験システムにおいて、前記ハイブリッド実験サブシステムの各々が前記構造物の構造要素のモデルを供試体とし、前記計算およびデータ通信制御システムが、前記各々のハイブリッド実験サブシステムから受けたデータに基づいて前記構造物の挙動を評価するように構成したことを特徴とする。

**【0008】** 請求項 2 に記載の第 2 発明のハイブリッド実験システムは、ネットワークを介して互いに接続された複数のハイブリッド実験サブシステムと、計算およびデータ通信制御システムとを具備、複数の構造要素から成る構造物の挙動を評価するリモートハイブリッド実験

システムにおいて、前記ハイブリッド実験サブシステムの各々が前記構造物の構造要素のモデルを供試体とし、前記計算およびデータ通信制御システムが前記ハイブリッド実験サブシステムの各々に該ハイブリッド実験サブシステムの実験に関するパラメータを送り、前記ハイブリッド実験サブシステムの各々が前記受けたパラメータに基づく実験結果データを前記計算および通信制御システムに送るステップを所定の回数繰り返し、最初に送る前記パラメータを予め規定し、2回目以降に送る前記パラメータを、前回受けた前記実験結果データに基づいて前記計算および通信制御システムが計算したものとし、前記計算およびデータ通信制御システムが、前記各々のハイブリッド実験サブシステムから受けたデータに基づいて前記構造物の挙動を評価するように構成したことを特徴とする。

【0009】請求項3に記載の第3発明のハイブリッド実験システムは、前記計算およびデータ通信制御システムと、ハイブリッド実験サブシステムとの間の通信を、前記計算およびデータ通信制御システムをクライアントとし、前記ハイブリッド実験サブシステムをサーバとしたクライアント・サーバ形式で行うように構成したことを特徴とする

【0010】請求項4に記載の第4発明のハイブリッド実験システムは、前記ネットワークがインターネットを含むことを特徴とする。

【0011】

【発明の効果】第1発明および第2発明によれば、各装置間の同期を取りながら各構造要素の非線形挙動を評価するための載荷実験と構造物全体系の応答解析を進めることができる。そのため、構造要素間の動的相互作用を考慮した載荷実験が可能となり、従来の試験法では困難であった大規模構造物系の非線形挙動を、容易かつ経済的に予測できる。本発明が利用されることで大規模構造物の極限状態における安全性の評価が容易になり、大規模構造物の合理的な設計に大きく役立つものと考えられる。特に、この種の構造物を建設する土木・建築分野での適用は有利である。

【0012】第3発明によれば、一台のデータ通信制御システムが複数のハイブリッド実験サブシステムを同時に制御できるようになるため、例えば、各接続ごとにパスワードなど認証手続きが必要であってリアルタイム性に欠けるFTPのような方法に比べて有利である。

【0013】第4発明によれば、インターネットに接続された世界各地に点在する既存の実験施設や解析装置を相互依存的に結びつけた大規模実験システムを実現することができる。

【0014】

【発明の実施の形態】図1は、本発明によるリモートハイブリッド実験システムの一実施例の構成を示す図である。この例においては、高架橋の構造解析実験を行うと

する。ここでは、橋脚の復元力を実験装置によって求める。本リモートハイブリッド実験システムは、計算およびデータ通信制御システム1と、ハイブリッド実験サブシステム2および3とを具える。計算およびデータ通信制御システム1は、例えば、UNIX（登録商標）ワークステーションであってもよく、インターネットに接続された第1LANに接続され、本リモートハイブリッド実験システム全体を制御する。ハイブリッド実験サブシステム2は、実験装置である載荷装置4と、これに接続された実験制御コンピュータ5と、これにインターネットに接続された第2LANを経て接続され、計算およびデータ通信制御システム1との通信を行うサーバワークステーション（以下、WS）6とを具える。同様に、ハイブリッド実験サブシステム2は、載荷装置7と、これに接続された実験制御コンピュータ8と、これにインターネットに接続された第2LANを経て接続されたサーバWS9とを具える。計算およびデータ通信制御システム1と、サーバWS6および9との間の通信は、サーバ/クライアント形式において行い、この場合、通信を制御することによってシステム全体を制御するクライアントが計算およびデータ通信制御システムであり、サービスを提供するサーバがサーバWS6および9である。クライアントからサーバへの接続は、例えば、TCP/IPプロトコルを用いて行う。

【0015】この例において、載荷装置4および7の供試体は、構造解析すべき高架橋の構成要素である橋脚のモデルである。このような載荷装置の一例を図2に示す。このような載荷装置において、供試体21には、鉛直荷重載荷用アクチュエータ22および水平変位載荷用アクチュエータ23によって各々の方向に入力信号（目標変位）に応じた力が加えられ、橋脚供試体の復元力が計測される。

【0016】図3は、図1に示すリモートハイブリッド実験システムにおけるデータの流れを示すブロック図である。この図を参照し、本発明によるリモートハイブリッド実験システムにおける実験の流れを説明する。まず、計算およびデータ通信制御システム1は、ハイブリッド実験サブシステム2および3における実験に関するパラメータ、本例においては、橋脚供試体の応答変位の目標値を表すデータを、ハイブリッド実験サブシステム2および3に各々送る。ハイブリッド実験サブシステム2および3におけるサーバWS6および9は、受けたデータを、実験制御用コンピュータ5および8に各々伝送する。実験制御用コンピュータ5および8の各々は、受けたデータに基づいて載荷装置4および7を制御し、それぞれの目標変位にしたがって各橋脚供試体に載荷し、復元力を測定する。実験制御用コンピュータ5および8は、測定された復元力の測定データをサーバWS6および9に各々送る。計算およびデータ通信制御システム1は、前記測定データをサーバWS6および9から取得

し、これらのデータに基づいて次のステップのための前記各橋脚の応答変位目標値を計算する。これらの目標値を表すデータをハイブリッド実験サブシステム2および3に各々送り、以下同様に所定のステップ数だけ繰り返す、単径間高架橋の地震時応答性状の評価を行う。

【0017】このように、2本の橋脚からなる単径間高架橋に適用することによって、従来のハイブリッド実験法では困難であった複数の橋脚の力学挙動を実験により正確に評価することができ、従来に比べより実現象に近い単径間高架橋の地震時挙動を解明することができる。また、本実施形態ではインターネットを介して2つの実験装置を同時に制御したが、制御する実験装置の数を増やすことで従来の試験法では困難であった大規模構造物系の非線形挙動を容易かつ経済的に予測することが可能

になる。

【図面の簡単な説明】

【図1】 本発明によるリモートハイブリッド実験システムの構成を示す図である。

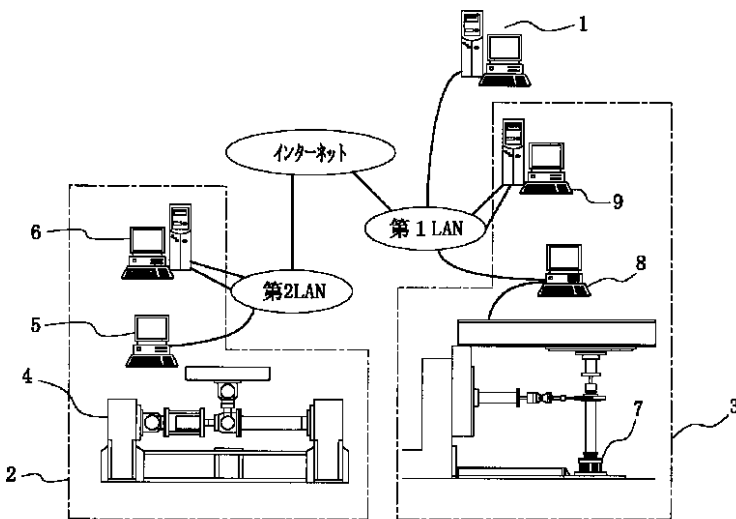
【図2】 載荷装置の構成を示す図である。

【図3】 本発明によるリモートハイブリッド実験システムにおけるデータの流れを示すブロック図である。

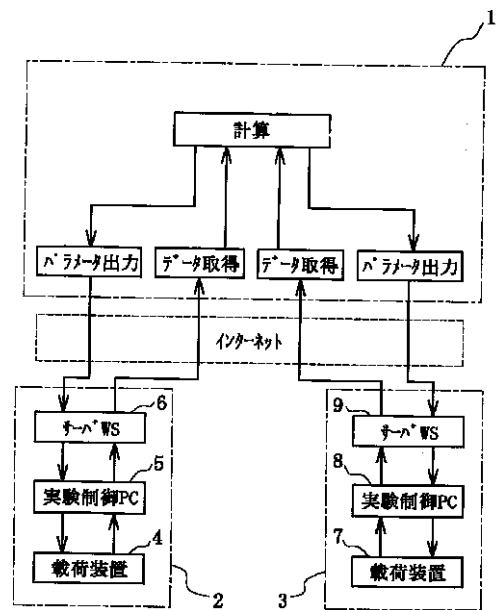
【符号の説明】

- 1 計算およびデータ通信制御システム
- 2、3 ハイブリッド実験サブシステム
- 4、7 載荷装置
- 5、8 実験制御用コンピュータ
- 6、9 サーバワークステーション

【図1】



【図3】



【図2】

