

(19) 日本国特許庁 (J P)

(12) 公開特許公報 (A)

(11) 特許出願公開番号
特開2002-14020
(P2002-14020A)

(43) 公開日 平成14年1月18日 (2002.1.18)

| (51) Int.Cl. ⁷ | 識別記号 | F I | テマコード (参考) |
|---------------------------|------|--------------|------------|
| G 0 1 N 3/06 | | G 0 1 N 3/06 | 2 G 0 6 1 |
| | 3/08 | 3/08 | |

審査請求 有 請求項の数 7 OL (全 7 頁)

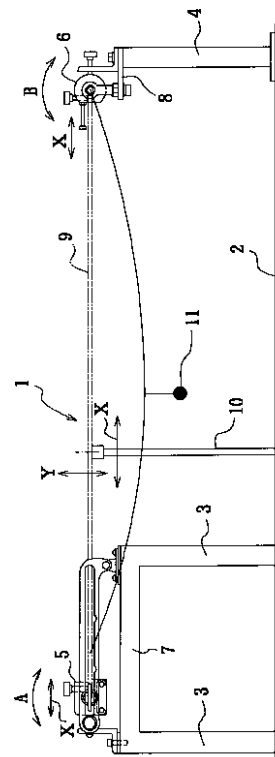
| | | | |
|-----------|-----------------------------|----------|--|
| (21) 出願番号 | 特願2000-194702(P2000-194702) | (71) 出願人 | 391012648 広島大学長 広島県東広島市鏡山1丁目3番2号 |
| (22) 出願日 | 平成12年6月28日(2000.6.28) | (72) 発明者 | 有尾 一郎 広島県東広島市鏡山2-360-2-201 |
| | | (72) 発明者 | 大島 昇 広島県賀茂郡黒瀬町大字宗近柳国1754 |
| | | (74) 代理人 | 100059258 弁理士 杉村 暁秀 (外2名) Fターム(参考) 2G061 AA02 AA07 AB01 CB02 CC01 DA01 DA20 |

(54) 【発明の名称】 構造部材の力学挙動観察装置

(57) 【要約】

【課題】 1台の装置にて構造部材の座屈を含めた多様な境界条件が設定可能な構造部材の力学挙動観察装置を提供する。

【解決手段】 長尺の架台と一対の支持部材と各支持部材の終端部に連結する台上に位置して長尺の供試構造部材の両端部を強固に把持する一対のチャックとを有し、第一のチャックとその台とは第一のチャックの固定及びその解除と自由回転とを可能とし、試験前供試構造部材の軸線方向移動を可能とする第一の相互連携手段を有し、残余の第二のチャックとその台とは第二のチャックの自由回転及び強制回転と固定及びその解除とを可能とする第二の相互連携手段を有する。



【特許請求の範囲】

【請求項 1】 長尺の架台と、該架台の両側端部それぞれから同一方向に対向して延びる一对の支持部材と、各支持部材の終端部に連結する台上に位置して長尺の供試構造部材の両端部を強固に把持する一对のチャックとを有し、一对のチャックのうち第一のチャックとその第一の台とは、第一のチャックの固定及びその解除と自由回転とを可能とし、かつ、試験前供試構造部材の軸線方向移動を可能とする第一の相互連携手段を有し、残余の第二のチャックとその第二の台とは、第二のチャックの自由回転及び強制回転と固定及びその解除とを可能とする第二の相互連携手段を有することを特徴とする、構造部材の力学挙動観察装置。

【請求項 2】 第一のチャックと第二のチャックとの間に、供試構造部材の中間支点及び中間固定の少なくとも一方を形成する、上記軸線方向に位置可変の 1 個以上の中間支点固定点装置を有する請求項 1 に記載した観察装置。

【請求項 3】 第一の相互連携手段として、第一のチャックは、供試構造部材の軸線方向と直交する方向に延びる軸部を両側部に有し、第一の台は、第一のチャックの両軸部を自由回転可能に、かつ、上記軸線方向に沿い摺動移動可能に収容する長穴を有する一对の固定アームを備える請求項 1 又は 2 に記載した観察装置。

【請求項 4】 第一の相互連携手段として、第一のチャックは、その両軸部の先端部に、第一の台が備える各固定アームに対し、第一のチャックの自由回転及び摺動移動を阻止するロック手段と、これら運動のロック解除手段とを有する請求項 1～3 のいずれか一項に記載した観察装置。

【請求項 5】 第二の相互連携手段として、第二のチャックは、供試構造部材の軸線と直交する方向に延びる貫通穴を有し、第二の台は、第二のチャックの貫通穴に回転自在に嵌まり該チャックを軸支する固定軸部材を有する請求項 1 又は 2 に記載した観察装置。

【請求項 6】 第二の相互連携手段として、第二のチャックは、該チャックを所定角度に強制回転させる手段を有し、第二の台は、第二のチャックを所定回転角度で回転を固定するロック手段と、この回転のロック解除手段を有する請求項 1、2、5 のいずれか一項に記載した観察装置。

【請求項 7】 第一及び第二の相互連携手段それぞれを構成する部材は、第一及び第二の台に対し着脱自在に取付けて成る請求項 1～6 のいずれか一項に記載した観察装置。

【発明の詳細な説明】

【0001】

【発明の属する技術分野】この発明は、構造部材の力学挙動観察装置、より詳細には、多様な境界条件の下で、機械類及び構造物類の構造要素（構造部材）に荷重を負

荷したときの構造部材の変形挙動を観察することができる装置に関し、特に、構造力学における静定基本系モデルから不静定の連続はりモデルに至る多様な構造モデルを容易に再現することができ、また、構造部材の軸方向に圧縮力を作用させてオイラー座屈も再現することができるなど、構造力学の概念の理解や学習を直接目視により確認することができる構造部材の力学挙動観察装置に関する。

【0002】

【従来の技術】従来から、供試構造部材、例えば供試鋼材に所定荷重を負荷した際の、鋼材の変形量測定を主目的とする装置は既知である。なかでも、供試鋼材のアーチ変形量測定装置は、高度な技術を必要とし、装置も複雑なものとなる。これらの装置はいずれも、下記するように供試構造部材の力学挙動における多目的観察には不適合である。

【0003】

【発明が解決しようとする課題】なぜなら、従来の構造部材の変形量測定装置は下記のような不都合な諸点を有しているからである。すなわち、

(1) 供試構造部材の一部が支柱や測定器具類により隠され、供試部材全体の変形挙動を観察することができない。

(2) 装置が多様な境界条件をカバーすることができず、仮にできるにしても多くの部品交換を必要とする。

(3) 供試構造部材の装置に対する装着や、測定準備に多くの手間と時間を必要とする。

(4) アーチ構造部材を含め、構造部材に大変形を繰り返し加えることができない。

(5) はりの撓み測定装置と長柱の座屈再現装置とは別個の装置であり、撓みと座屈との観測には少なくとも 2 台の装置を必要とする。

【0004】従って、この発明の請求項 1～7 に記載した発明は、上記の不都合の全てを有利に解決することができる装置の提供にあり、より具体的には、供試構造部材全体の力学挙動を観察することができ、1 台の装置にて、かつ、簡単な操作により、供試構造部材の支点となる端部を、容易に回転（回転）、可動及び固定の多様な境界条件に設定可能として、供試構造部材の静定基本系モデルから不静定の連続はりモデルに至るまでの全モデルを再現することができ、かつ、供試構造部材に軸方向圧縮力を作用させてオイラー座屈を繰り返し再現することができる、構造部材の力学挙動観察装置を提供することを目的とする。

【0005】

【課題を解決するための手段】上記目的を達成するため、この発明の請求項 1 に記載した発明は、長尺の架台と、該架台の両側端部それぞれから同一方向に対向して延びる一对の支持部材と、各支持部材の終端部に連結する台上に位置して長尺の供試構造部材の両端部を強固に

把持する一对のチャックとを有し、一对のチャックのうち第一のチャックとその第一の台とは、第一のチャックの固定及びその解除と自由回転とを可能とし、かつ、試験前供試構造部材の軸線方向移動を可能とする第一の相互連携手段を有し、残余の第二のチャックとその第二の台とは、第二のチャックの自由回転及び強制回転と固定及びその解除とを可能とする第二の相互連携手段を有することを特徴とする、構造部材の力学挙動観察装置である。

【0006】請求項1に記載した発明に関し、請求項2に記載した発明のように、第一のチャックと第二のチャックとの間に、供試構造部材の中間支点及び中間固定の少なくとも一方を形成する、上記軸線方向に位置可変の1個以上の中間支点固定点装置を有する。

【0007】請求項1、2に記載した発明に関し、請求項3に記載した発明のように、第一の相互連携手段として、第一のチャックは、供試構造部材の軸線方向と直交する方向に延びる軸部を両側部に有し、第一の台は、第一のチャックの両軸部を自由回転可能に、かつ、上記軸線方向に沿い摺動移動可能に収容する長穴を有する一对の固定アームを備える。

【0008】請求項1～3に記載した発明に関し、請求項4に記載した発明のように、第一の相互連携手段として、第一のチャックは、その両軸部の先端部に、第一の台が備える各固定アームに対し、第一のチャックの自由回転及び摺動移動を阻止するロック手段と、これら運動のロック解除手段とを有する。

【0009】また、請求項1、2に記載した発明に関し、請求項5に記載した発明のように、第二の相互連携手段として、第二のチャックは、供試構造部材の軸線と直交する方向に延びる貫通穴を有し、第二の台は、第二のチャックの貫通穴に回転自在に嵌まり該チャックを軸支する固定軸部材を有する。

【0010】請求項1、2、5に記載した発明に関し、請求項6に記載した発明のように、第二の相互連携手段として、第二のチャックは、該チャックを所定角度に強制回転させる手段を有し、第二の台は、第二のチャックを所定回転角度で回転を固定するロック手段と、この回転のロック解除手段を有する。

【0011】請求項1～6に記載した発明に関し、請求項7に記載した発明のように、第一及び第二の相互連携手段それぞれを構成する部材は、第一及び第二の台に対し着脱自在に取付ける。

【0012】

【発明の実施の形態】以下、この発明の実施の形態を図1～図6に示す例に基づき説明する。図1は、この発明の構造部材の力学挙動観察装置の側面図であり、図2は、図1に示す観察装置の平面図であり、図3は、図1に示す第一の相互連携手段の拡大側面図であり、図4は、図3に示す第一の相互連携手段の平面図であり、図

5は、図1に示す第二の相互連携手段の拡大側面図であり、図6は、図5に示す第二の相互連携手段の背面図である。

【0013】図1及び図2において、構造部材の力学挙動観察装置（以下観察装置という）1は、長尺の架台2と、一对の支持部材3、4と、一对のチャック5、6とを有する。一对の支持部材3、4は、架台2の長尺方向両側端部それぞれから同一方向に対向して延びる。図示例の支持部材3、4は架台2から垂直に延びる。一对のチャック5、6は、各支持部材3、4が延びる終端部に連結する支持台7、8上に取付ける。一对のチャック5、6は、二点鎖線で示す長尺の供試構造部材9の両端部を強固に把持する。

【0014】ここで、まず、一对のチャック5、6は、第一のチャック5（図1、2の左側）と、残余の第二のチャック6（図1、2の右側）とに分けて呼ぶものとする。ここに、第一のチャック5と、それを取付ける第一の台7（以下台7という）とは、下記の第一の相互連携手段を有し、第二のチャック6と、それを取付ける第二の台8（以下台8という）とは、下記の第二の相互連携手段を有する。

【0015】第一の相互連携手段は、詳細は後述するとして、第一のチャック5の台7に対する固定及びこの固定の解除と、第一のチャック5の台7に対する両端矢印A方向（図1参照）の自由回転とを可能とし、かつ、第一のチャック5の台7に対する、供試構造部材9の軸線X（図3、4参照、以下同じ）方向、すなわち両端矢印X方向（図1、2参照）の移動を可能とする。

【0016】これに対し、第二の相互連携手段は、同様に詳細は後述するとして、第二のチャック6の台8に対する両端矢印B方向（図1参照）の自由回転及び強制回転と、第二のチャック6の台8に対する固定及びこの固定の解除とを可能とする。

【0017】以上述べた構成により、観察装置1は、供試構造部材9をはり（beam）と見なして、以下の（1）～（7）に記載するはりモデルを再現することができる。すなわち、チャック5、6による供試構造部材9の把持始端を支点として、（1）供試構造部材9を第一のチャック5又は第二のチャック6の把持始端から離隔させ、残余のチャック5又は6は供試構造部材9を両端矢印X方向に固定して、供試構造部材9を一端自由で他端固定の片持ちはりモデルとすること、（2）第一のチャック5を自由回転可能及び両端矢印X方向移動可能とし、第二のチャック6も自由回転可能として、供試構造部材9を両端単純支持の単純支持はりモデル及び突出しばりモデルとすること、（3）第一のチャック5を自由回転可能及び両端矢印X方向移動可能とし、第二のチャック6は供試構造部材9を両端矢印X方向に固定して、供試構造部材9を片持ちはりの自由端を可動支点で支える、一端固定、他端自由支持ばりモデルとすること、

(4) 第一のチャック5及び第二のチャック6を共に両端矢印X方向に固定して、供試構造部材9を両端固定の固定はりモデルとすることができる。以上のモデルは、構造力学上の静定基本系はりモデルである。

【0018】(5)さらに、図1に示すように、第一のチャック5と第二のチャック6との供試構造部材9の把持始端相互間に、他の一つ以上の支点を形成する1個以上の中間支点装置10を設け、これにより、供試構造部材9を不静定の連続はりモデルに設定することができる。中間支点装置10は両端矢印X方向に位置可変とし、所望の位置に所望の数の中間支点を形成する。

【0019】中間支点装置10は単に支点形成に止めず、供試構造部材9の中間固定点装置10としても用いる。この場合、図2に示すねじ10sで供試構造部材9を中間で中間固定点装置10の上部に固定する。よって、装置10は、中間支点固定点装置10と呼ぶ。中間支点固定点装置10は、上記中間支点を単独で形成すること、中間固定を単独で形成すること、そして、中間支点と中間固定とを混成で形成することが可能である。これにより、供試構造部材9に多種にわたるはりモデルを目視可能で再現することができる。中間支点固定点装置10の上部は、図1に示す両端矢印Y方向に高さ調整可能とする。

【0020】以上述べた供試構造部材9の力学挙動を観察するに際し、図1に示すように、供試構造部材9に集中荷重としての横荷重を印加する錘11を懸垂させる。集中荷重としての錘11を作用させたときの供試構造部材9の変形形状を1本の実線で示す。その他に、図示を省略したが、供試構造部材9に等分布荷重を含む分布荷重に相当する錘11(図示省略)及び移動荷重に相当する錘11を懸垂させる。移動荷重は、両端矢印X方向に錘11を移動させる手段を併用する。

【0021】(6)また、第一のチャック5を自由回転可能及び両端矢印X方向移動可能とし、第二のチャック6は所望の回転角度まで強制回転させ、この回転位置にて第二のチャック6を台8に対し固定し、これにより、供試構造部材9をアーチ構造モデルとし、加えて、供試構造部材9の、現実の部材でも初期形状に乱れ(不整)が現れるような初期不整モデル及び支点相互間の不等(不同)沈下モデルとするなどの多様な力学モデルを設定可能である。

【0022】(7)さらに、供試構造部材9の軸線xに沿う荷重を第一のチャック5に印加して、長柱としての供試構造部材9に軸圧縮を加え、変形現象を観察することができる。このとき、第一のチャック5は自由回転可能及び両端矢印X方向移動可能とし、第二のチャック6は両端矢印X方向に固定する。荷重の印加は、別途の付帯装置によることを可とするが、図1に示す観察装置1を縦置きとし、第一のチャック5に錘(図示省略)を懸垂させるのが簡単で良い。

【0023】これにより、負荷荷重を限界荷重まで漸増させ、その間の供試構造部材9の変形状態を観察し、最終では、横方向からの外力なしに供試構造部材9に大変形を生じさせ、オイラー座屈を目視可能に再現することができる。また、中間支点固定点装置10を適宜利用することにより、供試構造部材9に2次波形、3次波形などの高次波形を再現させることが可能である。

【0024】図1、2から明らかなように、観察装置1は、供試構造部材9の変形周囲に観察の死角となるものが一切存在せず、供試構造部材9は空間上に位置し、アーチ部材の跳び移りにも十分な余裕空間を有しているので、供試構造部材9の力学挙動全体を余さず観察することが可能である。

【0025】供試構造部材9は、機械類及び構造物の構造要素としての部材であり、図示例は板状部材であり、この他に、丸棒材や角棒材、パイプ材など多種にわたる。また、図1に示す板状供試構造部材9は0°の横位置であり、この横位置から板状供試構造部材9を90°回転させた縦位置でチャック5、6の縦溝5g、6g(図2参照)に装着し把持させることもでき、これにより同一供試構造部材9の各方向での曲げ剛性の差を観察することが可能である。供試構造部材9の材質は鋼などの金属の他に、プラスチック、木材などを含む。

【0026】以下、図3～図6に基づき第一の相互連携手段及び第二の相互連携手段につき詳述する。まず、図3及び図4において、第一の相互連携手段として、第一のチャック5は、その両側部に、供試構造部材9の軸線x方向と直交する方向に延びる軸部12を有し、台7は、第一のチャック5の両側軸部12を収容する長穴13を有する一対のアーム14を備える。両側軸部12は第一のチャック5に固着し、アーム14はその長手方向両端部を台7に固定する。

【0027】長穴13は、両側軸部12を自由回転可能とし、かつ、両側軸部12を両端矢印方向Xに沿い所定距離の摺動移動を可能とする。これにより、第一のチャック5は、両側軸部12の軸線O5周りに自由回転可能であり、かつ、両端矢印方向Xに沿い所定距離の摺動移動が可能である。なお、軸線O5は供試構造部材9の軸線x上に位置させ、台7は、供試構造部材9の撓み変形を妨げないように、U形状とする。

【0028】また、図3及び図4において、第一の相互連携手段として、第一のチャック5は、その両側軸部12の先端部に、台7に固定する各アーム14に対するロック手段及びロック解除手段を有する。このロック手段及びロック解除手段は、図示のように、両側軸部12の先端部に設けるねじと、このねじに係合する蝶ナット15と、締め込む蝶ナット15を係止する各固定アーム14とから構成するのが簡単で良い。この蝶ナット15の各固定アーム14に対する締め込みにより、第一のチャック5の自由回転及び摺動移動をロックし、第一のチャ

ック 5 を各固定アーム 14 に固定する。蝶ナット 15 の締め込みを緩めることでロックを解除する。なお、供試構造部材 9 は、固定用ボルト 16 の締め付けにより第一のチャック 5 に強固に把持させる。

【0029】次に、図 5 及び図 6 において、第二の相互連携手段として、第二のチャック 6 は、供試構造部材 9 の軸線 x と直交する方向に延びる貫通穴 20 (図 6 に破線にて示す) を有し、台 8 は、貫通穴 20 に嵌まる軸部材 21 を有する。軸部材 21 は、第二のチャック 6 を軸部材 21 の軸線 O₆ 周りに回動可能に軸支する。軸部材 21 は台 8 に固定する。これにより、第二のチャック 6 は台 8 に対し自由回動可能となる一方、台 8 からの軸線 x 方向移動は阻止する。

【0030】また、台 8 は、第二のチャック 6 を所定回動角度に強制回動させる手段を有する。図示例の強制回動手段は第二のチャック 6 に固着するレバー 22 である。レバー 22 の回動操作により第二のチャック 6 を両端矢印 B 方向に強制回動させる。また、台 8 は、第二のチャック 6 の回動位置を所定回動角度で固定するロック手段を有する。このロック手段は、図 5 及び図 6 に示すように、第二のチャック 6 の背面を押圧するねじ手段 23 により、簡便に実現することができる。ねじ手段 23 は台 8 に固定する。ねじ手段 23 の押圧解除により、第二のチャック 6 は自由回動可能となる。なお、供試構造部材 9 は固定用ボルト 24 により第二のチャック 6 に強固に把持させる。

【0031】台 8 は、図示のように、支持部材 4 にボルト 25、26 で固定し、いずれか一方のボルト、図示例ではボルト 25 は取外し容易な蝶ボルト 25 とするのが望ましい。これにより、第二のチャック 6 側の供試構造部材 9 端を自由端とするとき、蝶ボルト 25 を取外し、ボルト 26 を緩めることで、第二のチャック 6 を台 8 と共に、ボルト 26 の軸線 O 周りに矢印 C 方向 (図 2 参照) に回動し、供試構造部材 9 の自由端の運動を阻害しないようにする。なお、第一のチャック 5 側の供試構造部材 9 端を自由端とするときは、第一のチャック 5 を後退させればよい。

【0032】以上述べた第一の相互連携手段及び第二の相互連携手段それぞれを構成する部材は、台 7、8 に対しボルトなどの締結手段により着脱自在に取付ける。これにより、別途に準備する他の種類の第一の相互連携手段及び第二の相互連携手段に交換可能とし、1 台の観察装置 1 にて更に多種に及ぶ構造モデルを実現することができる。

【0033】

【発明の効果】この発明の請求項 1 ~ 7 に記載した発明によれば、1 台の簡単構造の装置にて、構造部材に対し多様な境界条件を設定することができ、かつ、はり、柱、アーチ部材などにおける力学挙動を何らの支障を伴わずに視覚で観察することができ、これにより、力学教育教材として、また力学実験装置として力学素養を身につけることができ、実用上は、力学現象のメカニズムを直接観察する実験装置として、さらには、より高度な構造物設計の際のモデリングの基礎として工学上有効に活用することが可能な、構造部材の力学挙動観察装置を提供することができる。

【図面の簡単な説明】

【図 1】 この発明の構造部材の力学挙動観察装置の側面図である。

【図 2】 図 1 に示す観察装置の平面図である。

【図 3】 図 1 に示す第一の相互連携手段の拡大側面図である。

【図 4】 図 3 に示す第一の相互連携手段の平面図である。

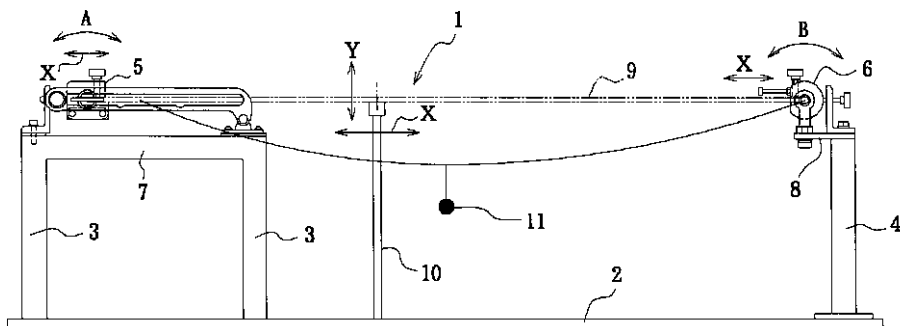
【図 5】 図 1 に示す第二の相互連携手段の拡大側面図である。

【図 6】 図 5 に示す第二の相互連携手段の背面図である。

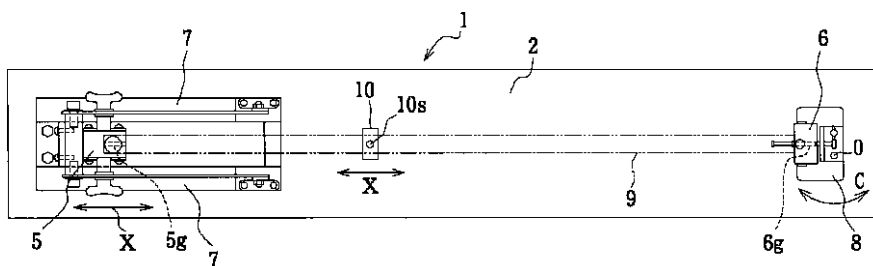
【符号の説明】

- 1 力学挙動観察装置
- 2 架台
- 3、4 支持部材
- 5 第一のチャック
- 6 第二のチャック
- 7 第一の台
- 8 第二の台
- 9 供試構造部材
- 10 中間支点固定点装置
- 11 錘
- 12 第一のチャックの両側軸部
- 13 長穴
- 14 固定アーム
- 15 蝶ナット
- 16、24 供試体の固定用ボルト
- 20 第二のチャックの貫通穴
- 21 軸部材
- 22 レバー
- 23 ねじ手段

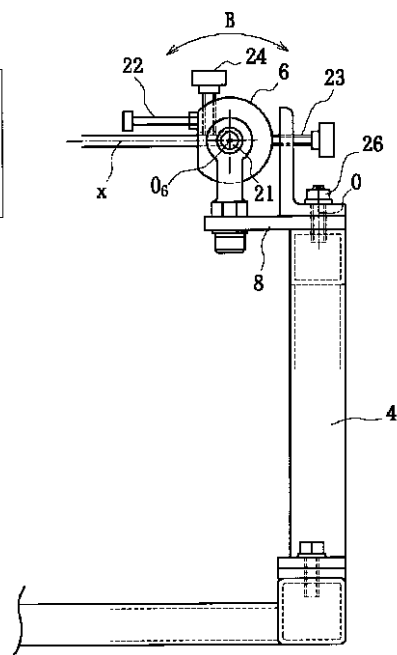
【図1】



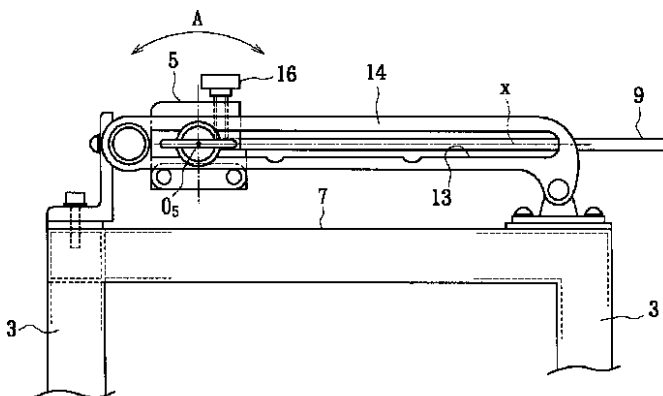
【図2】



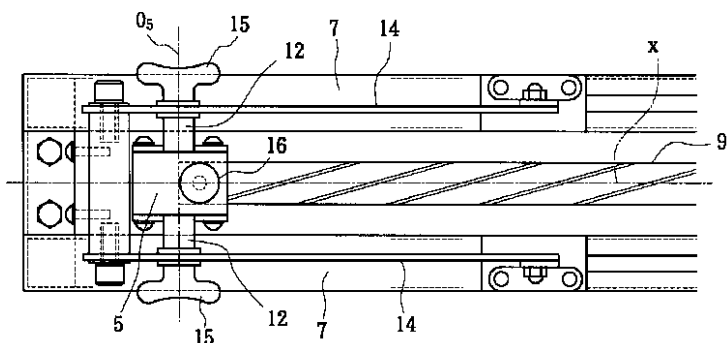
【図5】



【図3】



【図4】



【図6】

