

(19)日本国特許庁 ( J P )

# 公開特許公報 ( A )

(11)特許出願公開番号

## 特開2002 - 6047

( P 2 0 0 2 - 6 0 4 7 A )

(43)公開日 平成14年 1 月 9 日(2002.1.9)

(51) Int.Cl. <sup>7</sup>	識別記号	F I	テ-マコード <sup>*</sup> (参考)
G01T 1/18		G01T 1/18	D 2G088
1/29		1/29	C 5C038
H01J 47/06		H01J 47/06	

審査請求 有 請求項の数 3 O L (全 5 頁)

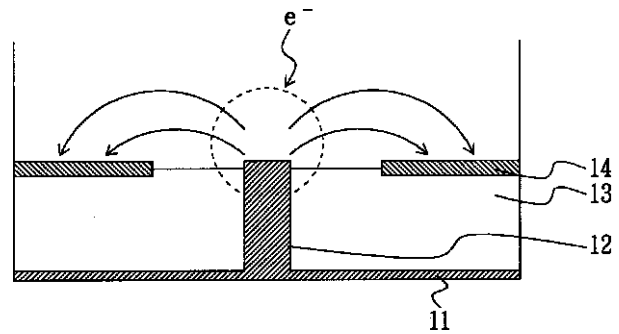
(21)出願番号	特願2000 - 191994( P 2000 - 191994)	(71)出願人	396020800 科学技術振興事業団 埼玉県川口市本町 4 丁目 1 番 8 号
(22)出願日	平成12年 6 月27日(2000.6.27)	(72)発明者	谷森 達 京都府京都市左京区北白川山田町 1 サン ライフタカラ407
		(72)発明者	越智 敦彦 東京都世田谷区弦巻 4 - 10 - 15
		(74)代理人	100089635 弁理士 清水 守
		F タ-ム(参考)	2G088 FF14 GG03 JJ05 JJ31 JJ37 KK32 LL15 5C038 DD02 DD03 DD13

(54) 【発明の名称】ピクセル型電極によるガス増幅を用いた粒子線画像検出器

(57) 【要約】

【課題】 高い感度を持ち、かつ電極部の信頼性を向上させることができるピクセル型電極によるガス増幅を用いた粒子線画像検出器を提供する。

【解決手段】 入射粒子線によりガス中で電離された電子  $e^-$  は、ドリフト電場により検出器表面方向の円柱状陽極電極 1 2 のピクセルへドリフトされる。円柱状陽極電極 1 2 の近傍では、陽極・陰極間の電圧と点状の電極形状により作られる強力な電場により、電子はガス雪崩増幅を起こす。この結果生じた+イオンは、周囲のストリップ状陰極電極 1 4 へ速やかにドリフトしていく。この過程において、円柱状陽極電極 1 2 とストリップ状陰極電極 1 4 の両方に、電気回路上で観測可能な電荷が生じることになるので、陽極・陰極のどのストリップでこの増幅現象が起きたかを観測することで、入射粒子線の位置がわかる。



## 【特許請求の範囲】

【請求項 1】(a) 両面基板の裏面に形成される陽極ストリップと、(b) 該陽極ストリップに植設されるとともに、その上端面が前記両面基板の表面に露出する円柱状陽極電極と、(c) 該円柱状陽極電極の上端面の回りに穴が形成されるストリップ状陰極電極とを具備することを特徴とするピクセル型電極によるガス増幅を用いた粒子線画像検出器。

【請求項 2】 請求項 1 記載のピクセル型電極によるガス増幅を用いた粒子線画像検出器において、前記陽極ストリップは約 200 μm ~ 400 μm の幅を有することを特徴とするピクセル型電極によるガス増幅を用いた粒子線画像検出器。

【請求項 3】 請求項 1 記載のピクセル型電極によるガス増幅を用いた粒子線画像検出器において、前記陽極ストリップが約 400 μm 間隔で配置され、前記ストリップ状陰極電極には、一定間隔で直径約 200 ~ 300 μm の穴が形成され、前記円柱状陽極電極は直径約 40 ~ 60 μm、高さ約 50 μm ~ 150 μm の形状であることを特徴とするピクセル型電極によるガス増幅を用いた粒子線画像検出器。

## 【発明の詳細な説明】

## 【0001】

【発明の属する技術分野】本発明は、ピクセル型電極によるガス増幅を用いた粒子線画像検出器に関するものである。

## 【0002】

【従来の技術】これまで、高位置分解能・高入射粒子許容量を持ったガス増幅型粒子線検出器として、ストリップ型電極による検出器MSGC(マイクロストリップガスチャンバー)が本願発明者等によって開発された。この検出器の特徴として、高い位置分解能の他に、ガス増幅器としては極めて不感時間が短いことが挙げられており、高輝度の粒子線に対する検出器としても大きな期待が寄せられている。現在、X線を用いたテストでは毎秒、1平行mm当たり $10^7$ カウント以上の輝度の下でも動作に支障がないことが確かめられている。

【0003】図6はかかる従来のMSGCの分解斜視図である。

【0004】この図に示すように、MSGCイメージ素子は10cm×10cmの有効面積を有しており、1は基板(サブストレート)であり、ポリイミド薄膜を用いる。2はその基板1上に形成される陽極ストリップ、3はストリップ状陰極電極(カソード電極)であり、その陽極ストリップ2とストリップ状陰極電極3とは、交互に配置されている。

【0005】また、4はセラミックからなるベース基板、5はそのベース基板4上に形成されるとともに、基板1の下層に位置する背面電極である。

【0006】更に、このようにして形成される素子上に

ほぼ間隔 $D_1$ を隔ててドリフト板6が配置され、例えば、アルゴンとエタンからなるガスが流通するチャンバーが形成されている(例えば、特開平10-300856号公報参照)。

## 【0007】

【発明が解決しようとする課題】しかしながら、上記したMSGCの実用化にあたっての最大の難問の一つに、電極間の放電による電極の破壊が挙げられる。上記したMSGCでは、50 μm以下の間隔の電極間に電圧をかけるため、高いガス増幅率を得るために高い電圧をかけると、電極間に放電による大電流が流れ、放電による熱で電極ストリップが切断されたり、その破片などが表面絶縁層に付着するなどして、電極間を導通させる障害が頻繁に起こっていた。

【0008】また、二次元読み出しのために背面電極に誘起される信号を使っているために、背面電極5の信号は表面の陽極による信号の20%程度の大きさとなり、この微弱な信号を読み出すための回路系として高価な増幅器を使うか、もしくはガスによる増幅率をさらに増加させる必要があった。

【0009】本発明は、上記状況に鑑みて、高い感度を持ち、かつ電極部の信頼性を向上させることができるピクセル型電極によるガス増幅を用いた粒子線画像検出器を提供することを目的とする。

## 【0010】

【課題を解決するための手段】本発明は、上記目的を達成するために、

(1)ピクセル型電極によるガス増幅を用いた粒子線画像検出器において、両面基板の裏面に形成される陽極ストリップと、この陽極ストリップに植設されるとともに、その上端面が前記両面基板の表面に露出する円柱状陽極電極と、この円柱状陽極電極の上端面の回りに穴が形成されるストリップ状陰極電極とを具備することを特徴とする。

【0011】(2)上記(1)記載のピクセル型電極によるガス増幅を用いた粒子線画像検出器において、前記陽極ストリップは約200 μm ~ 400 μmの幅を有することを特徴とする。

【0012】(3)上記(1)記載のピクセル型電極によるガス増幅を用いた粒子線画像検出器において、前記陽極ストリップが約400 μm間隔で配置され、前記ストリップ状陰極電極には、一定間隔で直径約200 ~ 300 μmの穴が形成され、前記円柱状陽極電極は直径約40 ~ 60 μm、高さ約50 μm ~ 150 μmの形状であることを特徴とする。

## 【0013】

【発明の実施の形態】以下、本発明の実施の形態を図面を参照しながら詳細に説明する。

【0014】図1は本発明の実施例を示すピクセル型電極によるガス増幅を用いた粒子線画像検出器の要部斜視

図、図2はその粒子線画像検出器の平面図、図3は図2のA部拡大図である。なお、図1においては、両面プリント基板の下方は、陽極（アノード）ストリップの配置を見やすくするために、別体のように描かれているが一体の両面基板から構成されている。

【0015】これらの図において、1は粒子線画像検出器、2はピクセルチャンバー（300mm）、11は陽極（アノード）ストリップ（ここでは、 $d_1$ は幅300 $\mu\text{m}$ であるが、約200 $\mu\text{m}$ ～400 $\mu\text{m}$ でもよい）、12はその陽極ストリップ11上に植設される円柱状陽極電極（ここでは $d_2$ は直径50 $\mu\text{m}$ であるが、約直径40 $\mu\text{m}$ ～60 $\mu\text{m}$ でもよい）、13は両面プリント基板であり、その厚さ $d_3$ は約厚さ100 $\mu\text{m}$ である。14はその両面プリント基板13の表面に形成されるストリップ状陰極電極（カソード電極）、21はドリフト電極である。

【0016】図1に示すように、本発明の粒子線画像検出器は、両面プリント基板13の表面にストリップ状陰極電極14、裏面に陽極ストリップ11が $d_3$ 400 $\mu\text{m}$ 間隔で配置してあり、ストリップ状陰極電極14には、一定間隔に穴15が空いている。この穴15の中心には背面の陽極ストリップ11と接続されている円柱状陽極電極12からなるピクセルがある。ストリップ状陰極電極14上の穴15の $d_4$ 直径は250 $\mu\text{m}$ であり、200 $\mu\text{m}$ ～300 $\mu\text{m}$ であってもよい。

【0017】また、上記したように、陽極電極12のピクセルは、ここでは、直径50 $\mu\text{m}$ であるが、直径40 $\mu\text{m}$ ～60 $\mu\text{m}$ であってもよい。陽極電極12の高さ $d_4$ は約100 $\mu\text{m}$ （約両面プリント基板13の厚さ）の円柱状の形状をしている。なお、陽極電極12は高さはこのに限定されるものではなく、両面プリント基板の高さに応じて50 $\mu\text{m}$ ～150 $\mu\text{m}$ の範囲で適宜設定することができる。

【0018】実際の粒子線検出において、この両面プリント基板13は、ピクセルチャンバー2、つまり、希ガスをベースとしたガス雰囲気中に置かれ、図1に示すように、検出器に並行で適当な位置（実際は数mm～数cm）にドリフト電極21を配置することにより、MSGCと同様な放射線の画像計測ができる。

【0019】図4は本発明の粒子線画像検出器の動作原理を示す図である。

【0020】入射粒子線によりガス中で電離された電子 $e^-$ は、ドリフト電場により検出器表面方向の陽極電極12のピクセルへドリフトされる。円柱状陽極電極12の近傍では、陽極・陰極間の電圧（例えば、420V）と点状の電極形状により作られる強力な電場により、電子はガス雪崩増幅を起こす。この結果生じた+イオンは、周囲のストリップ状陰極電極14へ速やかにドリフトしていく。

【0021】この過程において、円柱状陽極電極12と

ストリップ状陰極電極14の両方に、電気回路上で観測可能な電荷が生じることになるので、陽極・陰極のどのストリップでこの増幅現象が起きたかを観測することで、入射粒子線の位置がわかる。信号の読み出し、及び2次元画像を得るための回路系などについては、従来のMSGC用に開発したものをそのまま用いることができる。

【0022】この粒子線画像検出器の特色は、以下のとおりである。

10 【0023】（1）陽極としてピクセルを用いるので、高電場が作り易く増幅率が大きい。

【0024】（2）陰極は、陽極の周りを円状に囲んでいるため、陰極の端部分の電場は陽極に比べて遙に小さく、陰極から電子が飛び出し難く、放電が起こり難い。

【0025】（3）陽極から陰極にかけて、距離に応じて急速に電場が弱まるので、放電への進展が極めて起こり難い。

20 【0026】（4）陽極・陰極間に基板として絶縁体があるが、陽極のストリップをストリップ状陰極電極の穴直径より大きくとっていることにより、絶縁体表面の電気力線の方向は常に上向きであり、ガス増幅により生じた陽イオンが絶縁体上に溜まって電場を弱めるような静電場を生じる恐れが無い。

【0027】（5）この粒子線画像検出器は、基本的にはプリント回路基板作製の技術を用いているため、大面積のものが安価に作れる。

【0028】（6）放電を起こした場合でも、致命的な損傷を受けにくい。つまり、局所（ピクセル単位）の破壊で収まる。

30 【0029】（7）アノード電極、及びドリフト電極の2箇所のための電圧印加で動作するので、必要な電源設備や結線が少なく済む。

【0030】図5は粒子線画像検出器による印加電圧とガス増幅率の相関を実測した図であり、この図において、横軸は陰極と陽極間の印加電圧（V）、縦軸はガス増幅率（対数目盛り）を示しており、aは本発明における特性図、bは従来の特性図である。

【0031】この図から明らかなように、増幅率は10000倍程度までは達成できる。また、増幅率10000倍程度で連続2日ほど動作させたところ、放電現象は一度も起こらなかった。またさらに高い増幅率で、たまに放電が見られたが、その後の検出器の動作に問題は生じなかった。

【0032】なお、本発明は上記実施例に限定されるものではなく、本発明の趣旨に基づいて種々の変形が可能であり、これらを本発明の範囲から排除するものではない。

【0033】

【発明の効果】以上、詳細に説明したように、本発明によれば、以下のような効果を奏することができる。

【0034】(A)MSGCと同等の長所を持ち、利得が大きく、かつ電極部の信頼性を向上させることができる。

【0035】(B)陽極としてピクセルを用いるので、高電場が作り易く増幅率が高い。

【0036】(C)陰極は、陽極の周りを円状に囲んでいるため、陰極の端部分の電場は陽極に比べて遙に小さく、陰極から電子が飛び出し難く、放電が起こり難い。

【0037】(D)陽極から陰極にかけて、距離に応じて急速に電場が弱まるので、放電への進展が極めて起こり難い。

【0038】(E)陽極・陰極間に基板として絶縁体があるが、陽極のストリップを陰極の穴直径より大きくとっていることにより、絶縁体表面の電気力線の方向は常に上向きであり、ガス増幅により生じた陽イオンが絶縁体上に溜まって、電場を弱めるような静電場を生じる恐れが無い。

【0039】(F)この粒子線画像検出器は、基本的にはプリント回路基板作製の技術を用いているため、大面積のものが安価に作れる。

【0040】(G)放電を起こした場合でも、致命的な損傷を受け難い。つまり、局所(ピクセル単位)の破壊で収まる。

【0041】(H)アノード電極、及びドリフト電極の2箇所のみで電圧印加で動作するので、必要な電源設備や結線が少なくて済む。

【図面の簡単な説明】

【図1】本発明の実施例を示すピクセル型電極によるガス増幅を用いた粒子線画像検出器の要部斜視図である。

【図2】本発明の実施例を示す粒子線画像検出器の平面図である。

【図3】図2のA部拡大図である。

【図4】本発明の粒子線画像検出器の動作原理を示す図である。

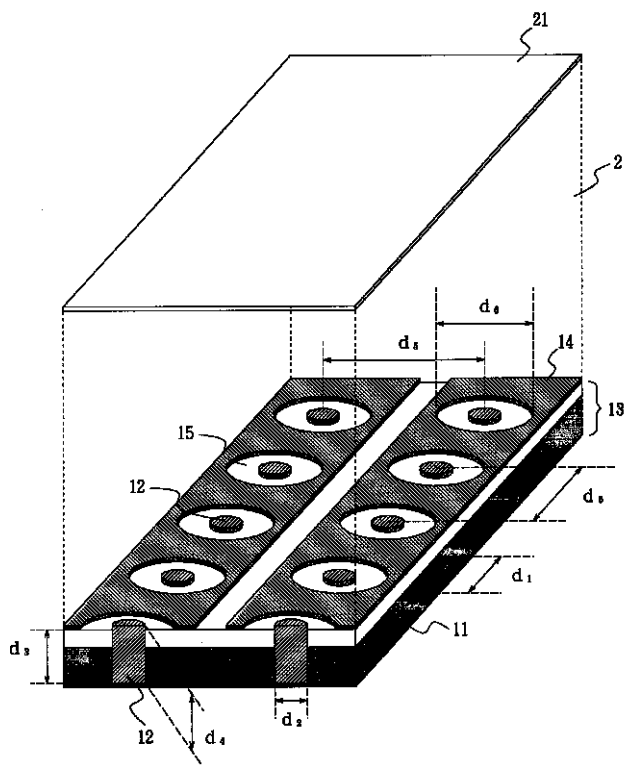
【図5】粒子線画像検出器による印加電圧とガス増幅率の相関を実測した図である。

【図6】従来の従来のMSGCの分解斜視図である。

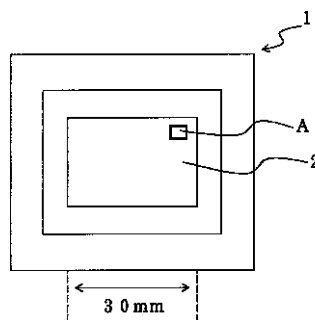
【符号の説明】

- 1 粒子線画像検出器
- 2 ピクセルチャンパー
- 11 陽極(アノード)ストリップ
- 12 円柱状陽極電極
- 13 両面プリント基板
- 14 ストリップ状陰極電極(カソード電極)
- 15 穴
- 21 ドリフト電極

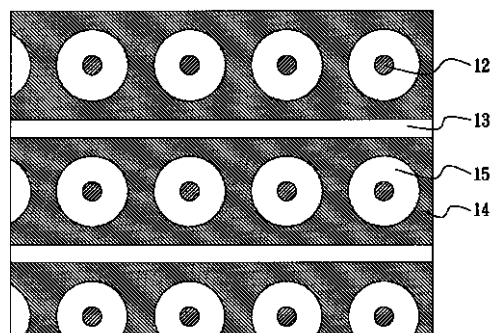
【図1】



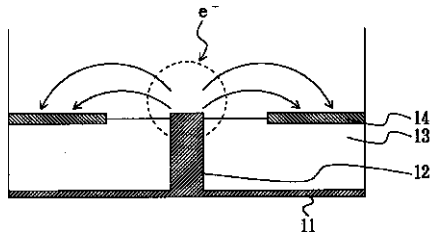
【図2】



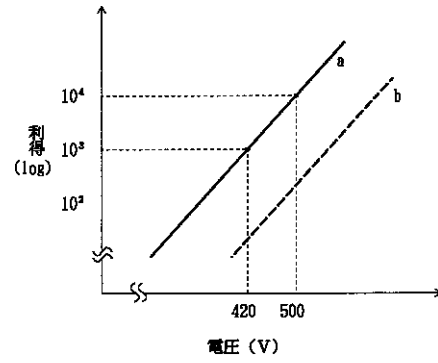
【図3】



【 図 4 】



【 図 5 】



【 図 6 】

