

(19)日本国特許庁 (J P)

(12)特許公報 (B 2)

(11)特許番号

特許第3533648号

(P 3 5 3 3 6 4 8)

(45)発行日 平成16年 5月31日(2004.5.31)

(24)登録日 平成16年 3月19日(2004.3.19)

(51)Int.Cl.⁷

識別記号

F I

C30B 29/22

C30B 29/22

A

// B01J 23/02

B01J 23/02

Z

C01F 7/16

C01F 7/16

請求項の数 3 (全 5 頁)

(21)出願番号 特願2001 - 226843(P 2001 - 226843)

(73)特許権者 503360115

独立行政法人 科学技術振興機構
埼玉県川口市本町 4 丁目 1 番 8 号

(22)出願日 平成13年 7月26日(2001.7.26)

(73)特許権者 391012268

山梨大学長
山梨県甲府市武田 4 丁目 4 - 37

(65)公開番号 特開2003 - 40697(P 2003 - 40697 A)

(43)公開日 平成15年 2月13日(2003.2.13)

審査請求日 平成13年 8月 8日(2001.8.8)

(72)発明者

細野 秀雄
神奈川県大和市下鶴間2786 - 4 - 212

(72)発明者

平野 正浩
東京都世田谷区松原 5 - 5 - 6

(72)発明者

林 克郎
神奈川県川崎市高津区諏訪 1 - 9 - 23ポ
ールルメゾン I I - 205

(74)代理人

100108671
弁理士 西 義之

審査官 平塚 政宏

最終頁に続く

(54)【発明の名称】活性酸素種包接カルシア・アルミナ系酸化物単結晶およびその製造方法

1

(57)【特許請求の範囲】

【請求項 1】 $\text{Ca} - \text{Al} - \text{O}$ 骨格構造中に $\text{O}_2^{\cdot -}$ のほかに $\text{O}_2^{\cdot -}$ や $\text{O}^{\cdot -}$ の活性酸素種を $1 \times 10^{19} \text{ cm}^{-3}$ 以上の高濃度に包接した構造を有する化学式 $\text{Ca}_{1-2} \text{Al}_{1+4} \text{O}_{3+3x}$ (ただし、 $0.0 < x < 3.0$) で表されるカルシア・アルミナ系酸化物単結晶。

【請求項 2】 原料酸化物の組成をカルシア・アルミナ系酸化物の化学量論組成近傍の $3.4 \sim 3.8 \text{ mol} \% \text{ Al}_2\text{O}_3$ とした焼結原料棒を、赤外線集光加熱炉内の上方に配置し、下部に種結晶を配置し、酸素を含むガス雰囲気中で焼結原料棒の下端と種結晶の上端を融解させて種結晶に接触させて溶融帯を形成した状態で種結晶と加熱源との相対位置を移動させて結晶を育成した後に 0.1 MPa 以上の酸素分圧雰囲気中、 $1200 \sim 1450$ でアニールすることを特徴とする請求項 1 記載のカルシ

2

ア・アルミナ系酸化物単結晶の製造方法。

【請求項 3】 円筒状耐火材を加熱領域内に挿入して円筒状耐火材を加熱して育成結晶を保温することにより結晶の成長界面の形状を横方向からみて平坦形状か、あるいは上方に凸形状にすることにより気泡のない単結晶を育成することを特徴とする請求項 2 記載のカルシア・アルミナ系酸化物単結晶の製造方法。

【発明の詳細な説明】

【0001】

10 【発明の属する技術分野】本発明は、活性酸素種包接カルシア・アルミナ系酸化物単結晶およびその製造方法に関する。

【0002】

【従来の技術】活性酸素種の一つである $\text{O}_2^{\cdot -}$ イオンラジカルを構成陰イオンとする無機化合物には、化学式 R

O_2 (R = アルカリ金属) で表されるアルカリ金属過酸化物が知られているが、これらの化合物はいずれも不安定で300 以下の温度で容易に分解するため、酸化触媒やイオン伝導体などの用途には使用できない。

【0003】また、活性酸素種の一つである $O^{\cdot -}$ イオンラジカルは、アルカリハライド、カルシウム・アルミガラス中などに少量含まれた例が報告されている(J.R. Brasford 他, J. Chem. Physics, Vol. 49, pp. 2237 (1968), H. Hosono 他, J. Am. Ceramic Soc., Vol. 70, pp. 867 (1987))が、 $O^{\cdot -}$ イオンラジカルを構成イオンとする化合物はこれまで知られていない。

【0004】

【発明が解決しようとする課題】 $Ca_{1.2}Al_{1.4}O_{3.3}$ 結晶体中では、 O^{2-} イオンは、ケージ内に存在し、カチオンと結合できず、フリーな状態になっている。このような状態を「包接」という。本発明者の一人である細野らは、固相反応法により合成した $Ca_{1.2}Al_{1.4}O_{3.3+x}$ 多結晶体中に $4 \times 10^{18} \text{ cm}^{-3}$ 程度の $O_2^{\cdot -}$ が包接されていることを発見し、フリー酸素の一部が $O_2^{\cdot -}$ の形でケージ内に存在するというモデルを提案している(H. Hosono and Y. Abe, Inorg. Chem., Vol. 26, pp. 1193(1987))。

【0005】さらに、活性酸素種である $O_2^{\cdot -}$ イオンラジカルおよび/または $O^{\cdot -}$ イオンラジカルを 10^{20} cm^{-3} 以上の高濃度に包接する $Ca_{1.2}Al_{1.4}O_{3.3+x}$ 多結晶の作製に成功している(細野秀雄他, 特願2001-049524)。しかし、その単結晶は未だ得られていなかった。

【0006】

【課題を解決するための手段】本発明は、 $Ca-Al-O$ 骨格構造中に $O_2^{\cdot -}$ のほかに $O_2^{\cdot -}$ や $O^{\cdot -}$ の活性酸素種を $1 \times 10^{19} \text{ cm}^{-3}$ 以上の高濃度に包接した構造を有する化学式 $Ca_{1.2}Al_{1.4}O_{3.3+x}$ (ただし、 $0.0 < x < 3.0$) で表されるカルシア・アルミナ系酸化物単結晶である。

【0007】また、本発明は、原料酸化物の組成をカルシア・アルミナ系酸化物の化学量論組成近傍の34~38mol% Al_2O_3 とした焼結原料棒を、赤外線集光加熱炉内の上方に配置し、下部に種結晶を配置し、酸素を含むガス雰囲気中で焼結原料棒の下端と種結晶の上端を融解させて種結晶に接触させて溶融帯を形成した状態で種結晶と加熱源との相対位置を移動させて結晶を育成した後に0.1MPa以上の酸素分圧雰囲気中、1200~1450 でアニールすることを特徴とする上記のカルシア・アルミナ系酸化物単結晶の製造方法である。

【0008】また、本発明は、円筒状耐火材を加熱領域内に挿入して円筒状耐火材を加熱して育成結晶を保温することにより結晶の成長界面の形状を横方向からみて平坦形状か、あるいは上方に凸形状にすることにより気泡のない単結晶を育成することを特徴とする上記のカルシ

ア・アルミナ系酸化物単結晶の製造方法である。

【0009】

【発明の実施の形態】本発明に係る活性酸素種包接カルシア・アルミナ系酸化物($Ca_{1.2}Al_{1.4}O_{3.3+x}$) 単結晶は、カルシア・アルミナ系酸化物の化学量論組成近傍の焼結原料棒を、赤外線集光加熱炉を用いて酸素を含むガス雰囲気中で融解し、種結晶上に析出育成して得られる方法であり、ルツボを使わず酸素ガスを含む育成雰囲気で行う点に特徴がある。

10 【0010】 $Ca_{1.2}Al_{1.4}O_{3.3+x}$ 結晶の密度はその液体の密度より小さいので結晶化する際に膨張するため、ブリッジマン法や引き上げ法のように容器を用いる結晶育成法では $Ca_{1.2}Al_{1.4}O_{3.3+x}$ 結晶やルツボに応力がかかり、それらが割れてしまう問題があり、また、 $Ca_{1.2}Al_{1.4}O_{3.3+x}$ 結晶は酸化力が強いので白金などの金属が $Ca_{1.2}Al_{1.4}O_{3.3+x}$ の固体あるいは液体と接触すると酸化されて脆くなってしまふために白金などの金属製のルツボは使えない。

20 【0011】さらに、活性酸素種包接カルシア・アルミナ系酸化物($Ca_{1.2}Al_{1.4}O_{3.3+x}$) 単結晶は、酸素を含む雰囲気中でのみ生成するので、結晶育成雰囲気には、空気または酸素ガスなどの酸素を含むガスを用いる必要がある。したがって、上記の方法は $Ca_{1.2}Al_{1.4}O_{3.3+x}$ 結晶の育成に特に有用な方法であるといえる。

【0012】原料酸化物の組成は、カルシア・アルミナ系酸化物($Ca_{1.2}Al_{1.4}O_{3.3}$) の化学量論組成近傍の34~38mol% Al_2O_3 組成とし、ガス雰囲気は空気あるいは酸素ガスなどの酸素を含むガスを用いる。34mol% Al_2O_3 未満では、 $Ca_3Al_2O_6$ や CaO などの Al_2O_3 含有量の少ない化合物が不純物として析出し、38mol% Al_2O_3 超では、 $CaAl_2O_4$ など Al_2O_3 含有量の多い化合物が析出する。酸素を含まないガスを用いると、 $Ca_3Al_2O_6$ と $CaAl_2O_4$ の混合物が生成する。空気の酸素分圧は約0.02MPaであり、この程度以上の酸素分圧であれば十分である。

【0013】赤外線集光加熱炉は、従来、純粋な酸素や種々の酸素分圧のガス雰囲気中でフローティングゾーン法により酸化物超伝導体($Nd_{1-x}Ce_xCuO_4$, $La_{2-x}Sr_xCuO_4$) やタングライト($FeTa_2O_6$) など複合酸化物の単結晶を育成する方法として用いられる(特開平2-275800号公報、特開2000-191396号公報、特開2001-139390号公報)。例えば、図1に示すような、四槽円面鏡型赤外線集光加熱炉にハロゲンランプ(1.5kW)4個を装着しているものである。

【0014】回転円面鏡1は、赤外線を効率よく反射させると共に耐久性を持たせるためにアルミニウムコーティングを施してあり、その回転円面鏡1の外側焦点の加熱光源として、1.5kWのハロゲンランプ2が配

置され、これから発した赤外線は中心部の他の焦点に集光する。この焦点には溶融帯 9 が配置されている。

【 0 0 1 5 】溶融帯 9 の温度調整はランプの電圧の昇降により 0 ~ 2 0 0 0 に調整可能である。溶融帯 9 の上部には原料棒 8 が上回転軸 4 に吊り下げられている。また、溶融帯 9 の下部には種結晶 1 0 が下回転軸 5 に支えられ、上回転軸 4 及び下回転軸 5 は同時に移動させることができ、さらに、上回転軸 4 を移動させて上下回転軸の間隔を自由に調整でき、各回転軸は夫々回転できるようにになっている。

【 0 0 1 6 】透明石英管 3 により、これら溶融帯 9 の周辺は外気から遮断されているので雰囲気及びその圧力を変えることができる。ガス導入口 7 より例えば酸素を封入せしめて、酸素圧を印加させることができる。封入したガスは上部のガス排出口 6 から排出できる。また、赤外線集光加熱炉の外には CCD カメラを配置し、育成結晶の形状や溶融帯の状態を観察できるようになっている。その他、回転楕円面鏡 1 内に圧縮空気を吹込み楕円面鏡や加熱源のランプを冷却したり、回転軸の保持部は溶融帯域の伝導熱、対流熱を防止するために水冷するようになっている。

【 0 0 1 7 】上記の赤外線集光加熱炉を用い、酸素分圧を 0 . 0 2 M P a 以上に制御されたガス雰囲気下において酸化物原料棒の一部を融解させて種結晶に接触させて溶融帯を形成した状態で種結晶と加熱源との相対位置を移動させて種結晶上にカルシア・アルミナ系酸化物 ($C a_{1.2} A l_{1.4} O_{3.3+x}$) 単結晶を析出させる。この方法により直径 2 mm 以上、長さ 4 0 mm 以上の単結晶を製造することができる。

【 0 0 1 8 】カルシア・アルミナ系酸化物の結晶育成において結晶育成時の育成速度を大きくすると過冷却度が大きくなるために溶融帯中の気泡が結晶中に取り込まれてしまうという問題がある。カルシア・アルミナ系酸化物結晶のような無色透明な結晶は赤外線を吸収しないために、結晶育成中に育成結晶の表面温度が極端に下がってしまうために固液界面の形状が横方向から見て上方に凹の形状をしている。

【 0 0 1 9 】そこで、図 5 に示すように、アルミナ製管 1 1 などの円筒状耐火材を加熱集光領域内に挿入して円筒状耐火材を加熱して育成結晶 1 2 を保温して結晶表面の過冷を防ぐと、育成結晶 1 2 の成長界面 X の形状がアルミナ製管 1 1 などを用いない場合の横方向から見て上方に凹 (図 5 の a) 形状から平坦形状か、あるいは上方に凸 (図 5 の b) 形状に反転し、溶融帯中の気泡が抜けやすくなり育成結晶 1 2 中への気泡の混入を防いだり、育成結晶 1 2 中の歪みを緩和してクラックの除去に効果的であり、育成速度 3 mm / h でも気泡のない単結晶が得られる。

【 0 0 2 0 】純酸素 (酸素分圧 0 . 1 M P a 以上) での結晶育成が困難な場合などにドライ空気中で結晶育成し

た場合は、さらに、育成結晶に酸素アニール処理、すなわち純酸素雰囲気中でアニール処理を施す。これにより、単結晶中の O^{2-} イオンが酸素と反応して $1 \times 1 0^{19} \text{ cm}^{-3}$ 以上の O^{\cdot} イオンラジカルや O_2^{\cdot} イオンラジカルが形成される。酸素アニール処理条件は、酸素分圧 0 . 1 M P a 以上、処理温度 1 2 0 0 ~ 1 4 5 0 が好ましい。

【 0 0 2 1 】カルシア・アルミナ系酸化物 ($C a_{1.2} A l_{1.4} O_{3.3+x}$) 単結晶中の活性酸素種は単結晶中を移動できるので、本発明のカルシア・アルミナ系酸化物 ($C a_{1.2} A l_{1.4} O_{3.3+x}$) 単結晶は、イオン伝導体として使用することができ、固体電解質燃料電池用の電極材料として用いることができる。

【 0 0 2 2 】また、それらの活性酸素種は強い酸化作用があるので、カルシア・アルミナ系酸化物 ($C a_{1.2} A l_{1.4} O_{3.3+x}$) 単結晶は、酸化触媒としての機能も組み合わせると、酸素フィルターやメタンのメタノール酸化剤として用いることができる。

【 0 0 2 3 】さらに、本発明の製造方法によれば、カルシア・アルミナ系酸化物 ($C a_{1.2} A l_{1.4} O_{3.3+x}$) の光学的、電気的および磁気的性質などのバルク特性および活性酸素種の挙動を精密にかつ詳細に調べることができる十分な大きさの良質な結晶が得られる。

【 0 0 2 4 】

【実施例】実施例 1

出発原料として純度 9 9 . 9 0 % 以上の炭酸カルシウム ($C a C O_3$) と酸化アルミニウム ($A l_2 O_3$) を用い、各原料を酸化物のモル比に換算して $C a O : A l_2 O_3 = 1 2 : 7$ となるように秤量し、エタノールで湿式混合した。

【 0 0 2 5 】この混合原料を空気中で乾燥した後、酸素気流中 1 1 0 0 で 2 4 時間焼成して $C a_{1.2} A l_{1.4} O_{3.3}$ 原料粉末を得た。この原料粉末をラバープレス法により 3 0 0 M P a の静水圧下で直径 5 mm、長さ 6 0 mm の丸棒状に成型した。丸棒状成型体を酸素気流中 1 2 5 0 ~ 1 3 0 0 で 1 2 時間焼結して原料棒を得た。

【 0 0 2 6 】結晶育成に用いた装置は、図 1 に示すような、四楕円面鏡型赤外線集中加熱炉にハロゲンランプ (1 . 5 k W) 4 個を装着しているものである。育成雰囲気として酸素ガスをガス圧 0 . 1 M P a で 2 0 0 m l / m i n 流した。回転軸は上、下それぞれ逆方向に 3 0 r p m で回転させ、ランプ電圧を上げて原料棒の下端と種結晶の上端を融解させて溶融帯を形成した。溶融帯を 0 . 3 m m / h の速度で下方に移動させ、直径の最小部 2 mm、最大部 5 mm、長さ 5 0 mm 大の無色透明な結晶を得た。図 2 には、その育成結晶の光学写真を示す。

【 0 0 2 7 】育成速度 0 . 5 m m / h の場合、結晶中に無数の気泡が混入していることが観察された。育成速度 0 . 3 m m / h で育成すると、気泡のない結晶を得た。得られた結晶を X 線背面ラウエ写真法により調べたところ

る、図3に示すように、明確な回折斑点が観測され、(111)面の回折反射パターンに一致することから、得られた結晶は単結晶であることが確認された。

【0028】得られた単結晶を酸素気流中1350で6時間アニールを施し、8Kにおける光吸収スペクトルと、比較のため水蒸気を含む空気中1200で24時間アニールし、 O_2^- および O^- 濃度を検出限界以下に低減した場合の光吸収スペクトルを測定した。光子エネルギー (eV) と吸収係数の関係をそれぞれ、図4の(A)および(B)に示す。図4の(A)に示すように、 O^- イオンラジカルと O_2^- イオンラジカルに対応する4.2eVと4.9eVに吸収が観測され、 O^- イオンラジカルと O_2^- イオンラジカルの活性酸素種が $Ca_{1.2}Al_{1.4}O_{3.3+x}$ 単結晶の表面だけでなく単結晶内に存在していることを確認した。

【0029】実施例2

実施例1と同様な条件で単結晶を育成した。ただし、結晶育成時に図5に示すように、加熱溶融部分の集光領域に外径17mm、内径13mm、長さ50mmのアルミナ製管を挿入し、育成速度を3mm/hとした。アルミナ製管を用いることにより、結晶の成長界面Xの形状が図5に示すように、横方向から見て上方に凹から凸に反転した形状となり、気泡やクラックの除去に有効であり、育成速度3mm/hでも気泡のない単結晶が得られた。

【0030】

【発明の効果】Ca-Al-O骨格構造中に包接している O^- イオンラジカルと O_2^- イオンラジカルの活性酸素種が $Ca_{1.2}Al_{1.4}O_{3.3+x}$ 単結晶の表面だけでなく単結晶内に存在していることから、結晶表面での強い酸化触媒作用と結晶内でのイオン伝導を組み合わせ、酸素フィルター作用やメタンガスのメタノール酸化作用をもたらす単結晶を提供できる。

【図面の簡単な説明】

10 【図1】図1は、本発明のカルシア・アルミナ系酸化物 ($Ca_{1.2}Al_{1.4}O_{3.3+x}$) 単結晶の製造に用いる回転楕円面鏡型赤外線集光加熱炉の概略側面図である。

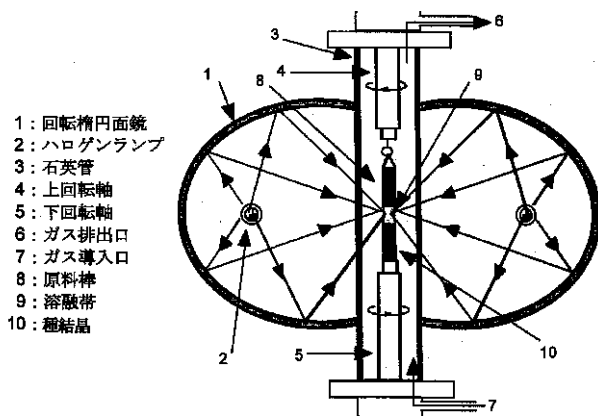
【図2】図2は、実施例1によって得られたカルシア・アルミナ系酸化物 ($Ca_{1.2}Al_{1.4}O_{3.3+x}$) 単結晶の形態を示す図面代用光学写真である。

【図3】図3は、カルシア・アルミナ系酸化物 ($Ca_{1.2}Al_{1.4}O_{3.3+x}$) 単結晶の育成断面構造を示す図面代用のX線背面ラウエ写真である。

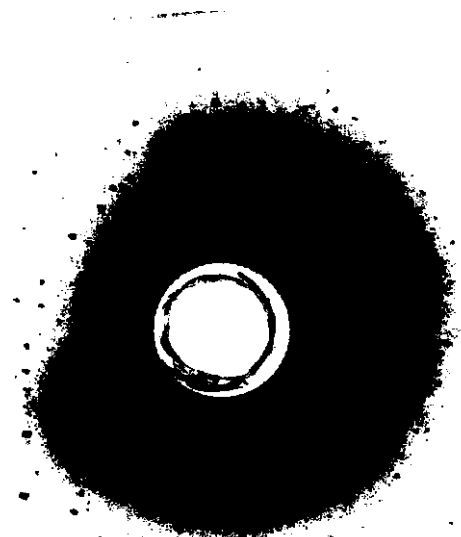
20 【図4】図4は、実施例1によって得られたカルシア・アルミナ系酸化物 ($Ca_{1.2}Al_{1.4}O_{3.3+x}$) 単結晶を酸素気流中1350で6時間アニールを施した場合の温度8Kにおける光吸収スペクトル(A)と比較例の光吸収スペクトル(B)を示す図である。

【図5】図5は、集光領域にアルミナ製管を使わない場合(a)と用いた場合(b)の結晶の成長界面の形状を横方向から見た説明図である。

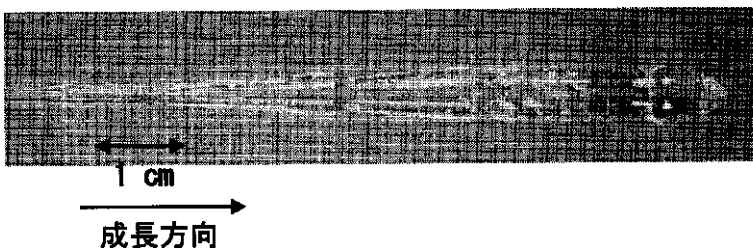
【図1】



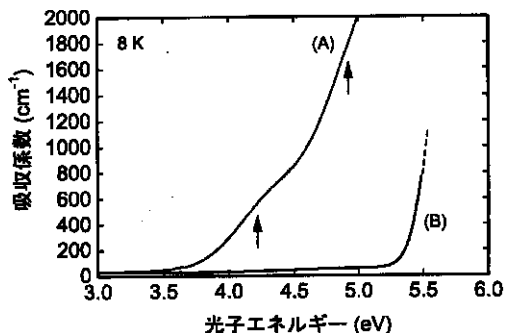
【図3】



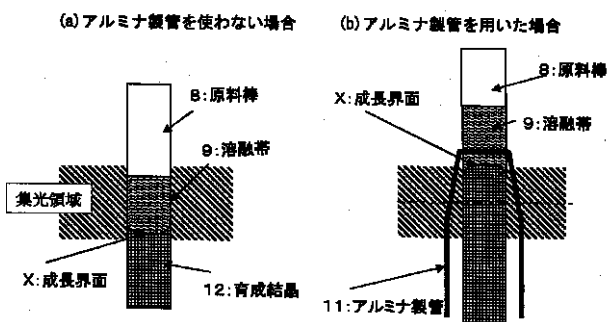
【図2】



【 図 4 】



【 図 5 】



フロントページの続き

(72)発明者 田中 功
 山梨県甲府市大手 1 - 2 - 9 大学第 6 宿
 舎 R A - 12

(72)発明者 綿打 敏司
 山梨県甲府市古府中町4954クボタマンシ
 ヨン201

(56)参考文献 特開2002 - 3218 (J P , A)
 特開2002 - 316867 (J P , A)
 特開2002 - 167296 (J P , A)
 特開2002 - 247790 (J P , A)
 特公 昭50 - 8197 (J P , B 1)
 特公 昭50 - 8196 (J P , B 1)
 国際公開01 / 79115 (WO , A 1)

(58)調査した分野(Int.Cl.⁷ , D B 名)
 C30B 29/22
 B01J 23/02
 C A (S T N)