

(19) 日本国特許庁(JP)

(12) 特 許 公 報(B2)

(11) 特許番号

**特許第3769615号  
(P3769615)**

(45) 発行日 平成18年4月26日(2006.4.26)

(24) 登録日 平成18年2月17日(2006.2.17)

(51) Int. Cl.		F I		
<b>F 1 6 F</b>	<b>3/08</b>	<b>(2006.01)</b>	F 1 6 F	3/08 Z
<b>F 1 6 F</b>	<b>1/36</b>	<b>(2006.01)</b>	F 1 6 F	1/36 F

請求項の数 4 (全 8 頁)

<p>(21) 出願番号 特願2002-335562 (P2002-335562)</p> <p>(22) 出願日 平成14年11月19日(2002.11.19)</p> <p>(65) 公開番号 特開2004-169795 (P2004-169795A)</p> <p>(43) 公開日 平成16年6月17日(2004.6.17)</p> <p>審査請求日 平成14年11月19日(2002.11.19)</p> <p>特許法第30条第1項適用 ロボティクス・メカトロニクス講演会2002 日本機械学会 2002.06.08</p>	<p>(73) 特許権者 504237050 独立行政法人国立高等専門学校機構 東京都八王子市東浅川町701番2</p> <p>(74) 代理人 100058479 弁理士 鈴江 武彦</p> <p>(74) 代理人 100091351 弁理士 河野 哲</p> <p>(74) 代理人 100088683 弁理士 中村 誠</p> <p>(74) 代理人 100108855 弁理士 蔵田 昌俊</p> <p>(74) 代理人 100075672 弁理士 峰 隆司</p> <p>(74) 代理人 100109830 弁理士 福原 淑弘</p>
---	---

最終頁に続く

(54) 【発明の名称】ばね装置

(57) 【特許請求の範囲】

【請求項1】

棒状に形成された弾性部材と、  
この棒状の弾性部材が内装されて、両端が該弾性部材の周囲部全体を覆うように閉塞されて配される網目状外装チューブ部材と、  
この網目状外装チューブ部材の両端に設けられ、該網目状外装チューブ部材に荷重を付与する外部連結部と  
を具備することを特徴とするばね装置。

【請求項2】

さらに、前記網目状外装チューブ部材内であって、前記棒状の弾性部材の端部に対向して配される該弾性部材に比して硬度が高い終端子を備えることを特徴とする請求項1記載のばね装置。

【請求項3】

前記終端子は、略球体状に形成されることを特徴とする請求項2記載のばね装置。

【請求項4】

前記棒状の弾性部材は、充実状に形成されることを特徴とする請求項1乃至3のいずれか記載のばね装置。

【発明の詳細な説明】

【0001】

【発明の属する技術分野】

10

20

この発明は、例えばロボットシステムの関節等の高精度なばね特性の要求される機器に配するのに好適するばね装置に関する。

【0002】

【従来の技術】

一般に、この種のばね装置としては、単一の金属や非金属製の線材を螺旋状に巻回して製作されるコイルスプリングが知られている。このコイルスプリングは、この構造上、引っ張り荷重が付与されると、延びて、その延び量に応じてばね定数が減少されて柔らかくなる物理特性を有する。そして、このようなコイルスプリングは、弾性限界を越えると、塑性変形を起こし、最終的に破断等を招く特性を有する。

【0003】

ところが、上記コイルスプリングでは、機械的に柔らかくすると、衝撃力を効果的に吸収可能となるが、動特性が悪化されて位置決め等の制御性が低下される。このため、状況に応じてその剛性を柔らかくも硬くも容易に調整することが困難で、その取扱いが面倒であるという不都合を有する。

【0004】

そこで、上記コイルスプリングにあっては、圧縮ばねとして組み合わせ配置し、組み合わせた機構全体が延びて、個々の圧縮ばねが縮む程、その剛性が向上されるように構成したばね構造のものも出現されている。

【0005】

しかしながら、上記ばね構造にあっては、コイルスプリングを圧縮ばねとして使用する構成上、その座屈防止用のカバーを外部に配したりしなければならぬために、その構成が非常に複雑となるという不都合を有する。

【0006】

また、上記コイルスプリングでは、引っ張り荷重が付与されると、その線材間の間隔が変化するため、例えば外部に露出して配置するような場合、その線材間に物等が挟まったりして、安全を損なうという不都合を有する。このため、コイルスプリングでは、安全が要請される仕様形態の場合、その外周部にカバー部材を被着したりして、安全を確保しなければならないために、その取扱いが煩雑となるという不都合を有する。

【0007】

係る事情は、特にロボットシステムにおける関節部、医療分野におけるウエアラブル機器、福祉介護機器、リハビリ用機器等に使用するばね装置の場合、剛性の容易な調整を実現したうえで、安全性の高いばね構造ものが強く要求されることで、重大な課題の一つとなっている。

【0008】

【発明が解決しようとする課題】

以上述べたように、従来のばね装置では、ばね定数に対する剛性の調整が困難で有るうえ、安全性が劣るという不都合を有する。

【0009】

この発明は、上記の事情に鑑みてなされたもので、構成簡易にして、安全性の向上を図り得、且つ、剛性の調整を容易に実現し得るようにしたばね装置を提供することを目的とする。

【0010】

【課題を解決するための手段】

この発明は、棒状に形成された弾性部材と、この棒状の弾性部材が内装されて、両端が該弾性部材の周囲部全体を覆うように閉塞されて配される網目状外装チューブ部材と、この網目状外装チューブ部材の両端に設けられ、該網目状外装チューブ部材に荷重を付与する外部連結部とを備えてばね装置を構成した。

【0011】

上記構成によれば、網目状外装チューブ部材は、例えば外部連結部を介して荷重が付与されると、伸張されて断面積が減少され、棒状の弾性部材を全方位より圧縮する。

10

20

30

40

50

## 【0012】

これにより、網目状外装チューブ部材は、棒状の弾性部材の復帰力により、押し広がる方向に付勢力が付与され、外部からの荷重と棒状の弾性部材の復帰力とが釣り合うまで変形される、非線形ばね特性が得られる。従って、荷重が大きくなればなる程、硬くなり、荷重を小さくすると、柔らかくなる特性を有し、容易に高精度なばね調整が実現される。

## 【0013】

また、これによれば、荷重の付与により、網目状外装チューブ部材が伸縮したりすることがないことにより、例えば周囲に存在する部品等を挟んだりすることがないため、安全が確保される。

## 【0014】

また、この発明は、前記網目状外装チューブ部材内であって、前記棒状の弾性部材の端部に対向して、該弾性部材に比して硬度が高い終端子を配して構成するようにした。

## 【0015】

上記構成によれば、網目状外装チューブ部材は、終端子により端部が成形されることにより、繰り返し荷重が付与された状態でも一方方向に偏ることなく、初期位置が確保される。従って、安定した高精度なばね特性の調整が容易に実現可能となる。

## 【0016】

## 【発明の実施の形態】

以下、この発明の実施の形態について、図面を参照して詳細に説明する。

## 【0017】

図1は、この発明の一実施の形態に係るばね装置を示すもので、弾性部材10は、例えばウレタンスポンジ等の樹脂材料で、充実した断面略円形をした棒状に成形されて所望の弾性力に設定される。この棒状の弾性部材10は、その両端が、例えば所望の湾曲形状に形成され、その周囲部に網目状外装チューブ部材11が被着される。

## 【0018】

網目状外装チューブ部材11は、例えば金属材料性の線材を編み込んでチューブ状に形成され、その一端から上記弾性部材10が挿入されて内装される。そして、この網目状外装チューブ部材11は、その両端部が固定具12、12を用いて閉塞される。ここで、網目状外装チューブ部材11の内壁には、棒状の弾性部材10の周壁が接触された状態で、該弾性部材10が内装される。この網目状外装チューブ部材11の両端を閉塞する固定具12、12としては、例えば金属製のかしめ、樹脂製の固定バンド等を用いて構成される。

## 【0019】

また、網目状外装チューブ部材11には、その両端にそれぞれ外部連結部13、13が設けられ、この外部連結部13、13を介して図示しない外部部品等に連結される。この外部連結部13、13は、上記外部部品（図示せず）に連結される。これにより、網目状外装チューブ部材11は、上記外部部品（図示せず）からの荷重が外部連結部13、13を介して付与されると、その荷重に応じて伸張制御される。

## 【0020】

なお、この外部連結部13、13としては、上記外部部品（図示せず）に応じてワイヤ構造やフック構造等の各種構造のものが配される。

## 【0021】

上記構成により、網目状外装チューブ部材11は、その外部連結部13、13を介して荷重が付与されると、伸張されて断面積が減少され、心材である弾性部材10を全方位より圧縮する。すると、網目状外装チューブ部材11は、弾性部材10の復帰力により、押し広がる方向に付勢力が付与され、外部からの荷重と棒状の弾性部材10の復帰力とが釣り合うまで変形される。

## 【0022】

ここで、網目状外装チューブ部材11は、付与される荷重に応じて例えば図2に示すように非線形ばね特性が得られる。このように棒状の弾性部材10及び網目状外装チューブ部

10

20

30

40

50

材 1 1 は、その網目状外装チューブ部材 1 1 に付与される荷重が高ければ高い程、硬くなり、その荷重が小さくなると、柔らかく柔軟となり、そのばね特性が設定される。

【 0 0 2 3 】

この際、網目状外装チューブ部材 1 1 は、棒状の弾性部材 1 0 が内装されていることにより、その両端の固定具 1 2、1 2 の近傍が弾性部材 1 0 の端部に接触して、該弾性部材 1 0 に位置規制されて所期位置に保たれる。この結果、網目状外装部材 1 1 は、例えば繰り返し荷重を受けた場合にも一方方向への偏りが阻止され、連続して安定した所望のばね特性が確保される。

【 0 0 2 4 】

このように、上記ばね装置は、網目状外装チューブ部材 1 1 内に棒状の弾性部材 1 0 を内装して網目状外装チューブ部材 1 1 の両端を閉塞し、この網目状外装チューブ部材 1 1 の両端に荷重が付与されるように構成した。

【 0 0 2 5 】

これによれば、網目状外装チューブ部材 1 1 に対して荷重が付与されると、該網目状外装チューブ部材 1 1 が伸張されて、その断面積が減少され、棒状の弾性部材 1 0 を全方位より圧縮させる。すると、網目状外装チューブ部材 1 1 は、棒状の弾性部材 1 0 の復帰力により、押し広がる方向に付勢力が付与され、その外部から付与される荷重と、棒状の弾性部材 1 0 の復帰力とが釣り合うまで変形される。

【 0 0 2 6 】

ここで、網目状外装チューブ部材 1 1 は、所望の非線形ばね特性が得られ、その荷重が大きくなればなる程、硬くなり、荷重を小さくすれば柔らかくなる。これにより、棒状の弾性部材 1 0 及び網目状外装チューブ部材 1 1 の関係を可変設定するだけで、そのばね特性の調整が可能となり、簡便にして容易な製作が実現される。

【 0 0 2 7 】

また、これによれば、荷重の付与により、網目状外装チューブ部材 1 1 が伸縮したりすることがないことにより、例えば周囲に存在する部品等を挟んだりすることがないため、安全が確保される。

【 0 0 2 8 】

ここで、この発明によるばね装置の具体的な使用形態について説明する。

【 0 0 2 9 】

例えば図 3 に示すようにロボットシステムの関節部 2 0 における一对のサーボモータ 2 1、2 1 と駆動部 2 2 間に網目状外装チューブ部材 1 1、1 1 の外部連結部 1 3、1 3 を介して配されて動力伝達系として使用される。

【 0 0 3 0 】

この使用形態の場合には、一对のサーボモータ 2 1、2 1 を介して、その荷重を所望の値に設定することにより、関節剛性の調節と、関節角度の位置制御が実現される。

【 0 0 3 1 】

即ち、ばね装置を構成する弾性部材 1 0 及び網目状外装チューブ部材 1 1 は、サーボモータ 2 1、2 1 により、大きな荷重を付与すると、硬くなり関節を硬くすることができ、荷重を小さくすると、柔軟な関節を得ることが可能となり、最適な調整が容易に実現される。

【 0 0 3 2 】

また、上記ばね装置は、その安全性及び調整の容易性を利用して、例えば図 4 に示すように歩行や立ち上がり動作の補助に用いられるリハビリ用品の短下肢装具に使用してもよい。

【 0 0 3 3 】

この使用形態の場合には、ばね装置を構成する網目状外装チューブ部材 1 1、1 1 を、使用者の靴 3 0 と脛当て 3 1 との間に架設される架設部材 3 2 を挟んで、該架設部材 3 2 と略平行に配し、その外部連結部 1 3、1 3 を介して靴 3 0 と脛当て 3 1 との間に連結配置される。これにより、弾性部材 1 0、1 0 及び網目状外装チューブ部材 1 1、1 1 は、靴

10

20

30

40

50

30と脛当て31との間に所望の柔軟性を与える。この使用形態においても、同様に、網目状外装チューブ部材11, 11に付与する荷重を調整することにより、その柔軟性の高精度な調整を容易に行うことが可能となる。

【0034】

そして、この使用形態においては、延び縮みしない網目状外装チューブ部材11、11が使用者の脛やズボン等に対向されることで、保護カバー等を設けることなく、歩行等の際に使用者の皮膚やズボンを挟んだりすることなく、安全な作動が確保される。

【0035】

なお、この発明の特徴とするばね装置の使用形態としては、上記実施の形態に限ることなく、各種の機器に適用可能である。

10

【0036】

また、上記実施の形態では、網目状外装チューブ部材11を金属材料製の線材を編み込んで形成するように構成した場合で説明したが、これに限ることなく、樹脂材料製の線材を編み込んで形成するようにしてもよい。そして、この網目状外装チューブ部材11としては、線材を編み込んで形成することなく、線材を織って形成するようにしてもよい。

【0037】

さらに、この発明は、上記実施の形態に限ることなく、その他、図5に示すように構成してもよい。但し、図5においては、上記図1に示す実施の形態と同一部分について、同一符号を付してその詳細な説明を省略する。

【0038】

20

即ち、図5に示す実施の形態では、網目状外装チューブ部材11内に、内装される棒状の弾性部材10の端部に当接配置される略球体形状の終端子14を配するように構成した。この終端子14は、棒状の弾性部材10に比して硬度の高い材料で形成され、予め棒状の弾性部材10の両端に取り付けておいたり、あるいは弾性部材10とは別体に網目状外装チューブ部材に内装するようにして組付けられる。

【0039】

上記構成により、網目状外装チューブ部材11は、繰り返し荷重が付与されたりしても、その端部が終端子14により位置規制されて、一方に偏ったり、その伸張に伴い網目が棒状の弾性部材に食い込んだりするのが防止され、確実に最大まで硬く設定することが可能となる。

30

【0040】

なお、終端子14としては、上記の如く略球体形状に限ることなく、多面体で形成したり各種の形状に形成することが可能である。

【0041】

また、上記実施の形態では、棒状の弾性部材10を、充実した断面略円形状に形成するように構成した場合で説明したが、これに限ることなく、その他、断面形状が多角形状や略楕円形状等の各種形状のものを用いて構成することも可能である。そして、この心材を構成する棒状の弾性部材10としては、充実構造に限ることなく、そのほか、例えば中空状の構造のものを用いて構成することも可能である。

【0042】

40

よって、この発明は、上記実施の形態に限ることなく、その他、実施段階ではその要旨を逸脱しない範囲で種々の変形を実施し得ることが可能である。さらに、上記実施形態には、種々の段階の発明が含まれており、開示される複数の構成要件における適宜な組合せにより種々の発明が抽出され得る。

【0043】

例えば実施形態に示される全構成要件から幾つかの構成要件が削除されても、発明が解決しようとする課題の欄で述べた課題が解決でき、発明の効果で述べられている効果が得られる場合には、この構成要件が削除された構成が発明として抽出され得る。

【0044】

【発明の効果】

50

以上詳述したように、この発明によれば、構成簡易にして、安全性の向上を図り得、且つ、剛性の調整を容易に実現し得るようにしたばね装置を提供することができる。

【図面の簡単な説明】

【図1】この発明の一実施の形態に係るばね装置の一部を破断して示した構成図である。

【図2】図1の力と変位との関係を示した特性図である。

【図3】図1の使用例を示した構成図である。

【図4】図1の他の使用例を示した構成図である。

【図5】この発明の他の実施の形態に係るばね装置の一部を破断して示した構成図である。

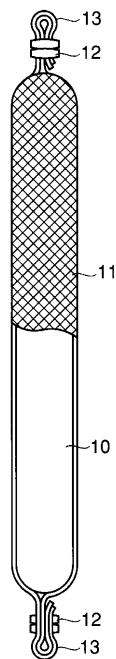
【符号の説明】

- 10 ... 棒状の弾性部材
- 11 ... 網目状外装チューブ部材
- 12 ... 固定具
- 13 ... 外部連結部
- 14 ... 終端子
- 20 ... 関節部
- 21 ... サーボモータ
- 22 ... 駆動部
- 30 ... 靴
- 31 ... 脛当て
- 32 ... 架設部材

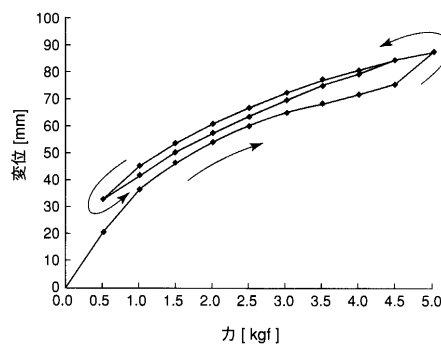
10

20

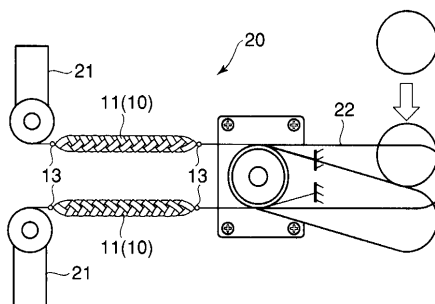
【図1】



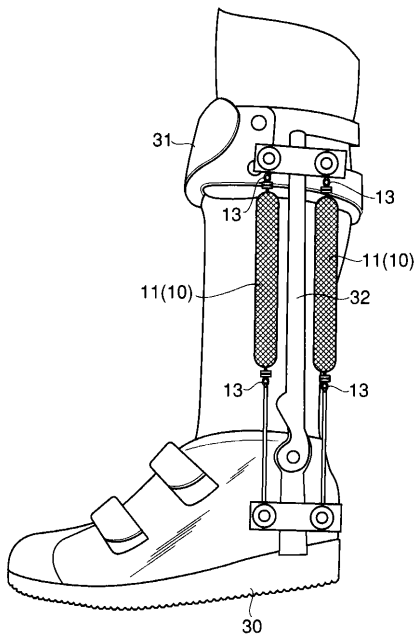
【図2】



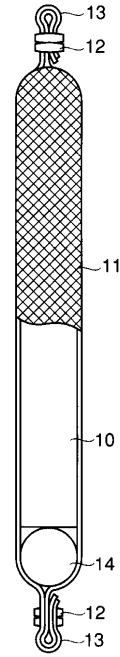
【図3】



【 図 4 】



【 図 5 】



---

フロントページの続き

- (74)代理人 100084618  
弁理士 村松 貞男
- (74)代理人 100092196  
弁理士 橋本 良郎
- (72)発明者 白井 達也  
三重県鈴鹿市神戸2 - 15 - 18 ムーブル503
- (72)発明者 三浦 史晴  
三重県鈴鹿市白子町官有地
- (72)発明者 富岡 巧  
三重県久居市戸木町2033

審査官 藤本 信男

- (56)参考文献 特開昭61 - 258914 (JP, A)  
特開昭58 - 028031 (JP, A)  
特開2002 - 327798 (JP, A)  
特開2000 - 205339 (JP, A)  
実開昭61 - 012070 (JP, U)  
特開2002 - 061693 (JP, A)  
特公昭53 - 047865 (JP, B2)

(58)調査した分野(Int.Cl., DB名)

F16F 3/08

F16F 1/36