

(19) 日本国特許庁(JP)

(12) 公開特許公報(A)

(11) 特許出願公開番号

特開2004-239622

(P2004-239622A)

(43) 公開日 平成16年8月26日(2004.8.26)

(51) Int. Cl. ⁷	F I	テーマコード (参考)
GO 1 L 5/16	GO 1 L 5/16	2 F O 5 1
A 4 3 B 13/00	A 4 3 B 13/00	4 F O 5 0
A 4 3 B 13/14	A 4 3 B 13/14	
A 6 1 H 1/02	A 6 1 H 1/02	
A 6 1 H 3/00	A 6 1 H 3/00	
	審査請求 未請求 請求項の数 9 O L (全 18 頁) 最終頁に続く	

(21) 出願番号 特願2003-25979 (P2003-25979)
 (22) 出願日 平成15年2月3日(2003.2.3)

(71) 出願人 503360115
 独立行政法人 科学技術振興機構
 埼玉県川口市本町4丁目1番8号
 (71) 出願人 000173795
 財団法人電気磁気材料研究所
 宮城県仙台市太白区八木山南2丁目1-1
 (74) 代理人 100089635
 弁理士 清水 守
 (72) 発明者 矢野 健
 神奈川県藤沢市鶴沼橋1-5-5
 (72) 発明者 佐々木 祥弘
 宮城県柴田郡大河原町字広瀬町3-2
 (72) 発明者 丹羽 英二
 宮城県仙台市太白区金剛沢三丁目14-2
 8

最終頁に続く

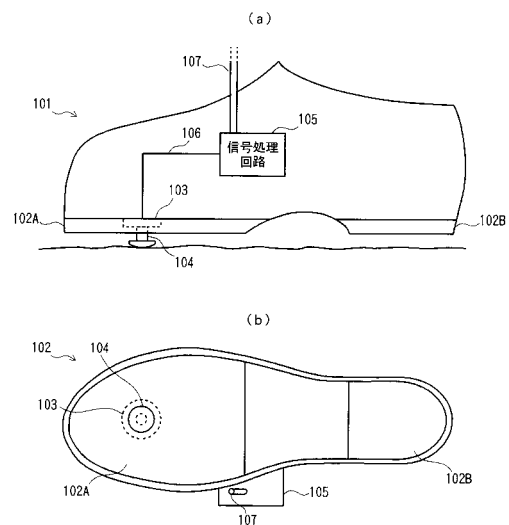
(54) 【発明の名称】 3次元接地圧力値計測機能を有する靴

(57) 【要約】

【課題】 各々3次元の力成分を検出するため、自然な歩行を妨げることなく姿勢の推定に必要な圧力情報を得ることができる3次元接地圧力値計測機能を有する靴を提供する。

【解決手段】 棒状スタッド104を有し、この棒状スタッド104先端に加えられる3次元圧力値を検出する3次元圧力センサ103と、この3次元圧力センサ103の出力を信号処理し、信号を出力する信号処理回路105と、この信号処理回路105から信号を出力する信号出力手段107および靴本体101からなり、前記3次元圧力センサ103は、前記靴本体101の底部に、また、靴が接地する際には接地が前記棒状スタッド104先端で行なわれるように配置され、靴が接地する際には、前記棒状スタッド104先端に加わる接地圧力値を、前記棒状スタッド軸方向の圧力値、前後圧力値および左右圧力値として前記信号出力手段107に出力する。

【選択図】 図1



【特許請求の範囲】

【請求項 1】

(a) 棒状スタッドを有し、該棒状スタッド先端に加えられる 3 次元圧力値を検出する 3 次元圧力センサと、該 3 次元圧力センサの出力を信号処理し、信号を出力する信号処理回路と、該信号処理回路から信号を出力する信号出力手段と、および靴本体からなり、

(b) 前記 3 次元圧力センサは、前記靴本体の底部に、また、靴が接地する際には接地が前記棒状スタッド先端で行なわれるように配置され、靴が接地する際に前記棒状スタッド先端に加わる接地圧力値を、前記棒状スタッド軸方向の圧力値、前後圧力値および左右圧力値として前記信号出力手段に出力することを特徴とする 3 次元接地圧力値計測機能を有する靴。

10

【請求項 2】

請求項 1 記載の 3 次元接地圧力値計測機能を有する靴において、前記 3 次元圧力センサの 3 個の組が、靴底のつま先部分と踵部分に各々 1 組ずつ配置されることを特徴とする 3 次元圧力値計測機能を有する靴。

【請求項 3】

請求項 1 記載の 3 次元接地圧力値計測機能を有する靴において、前記信号処理回路は、前記 3 次元圧力センサの 3 個の組に対して、前記棒状スタッドの軸方向圧力成分に関しては、各々 3 個の 3 次元圧力センサからの圧力値を独立に前記信号出力手段に出力し、前後圧力値および左右圧力値に関しては、前記 3 個の 3 次元圧力センサ圧力値の合計値を前記信号出力手段に出力するよう構成されることを特徴とする 3 次元接地圧力値計測機能を有する靴。

20

【請求項 4】

請求項 1 記載の 3 次元接地圧力値計測機能を有する靴において、前記 3 次元圧力センサは、棒状スタッド、靴底に接地圧力センサを固定するためのベース部材、前記棒状スタッドの一端とベース部材との間に接地される板状の曲げ歪検出板、および該曲げ歪検出板の表面に配置される歪センサよりなり、前記棒状スタッドの他端部分は接地に供せられる結果、接地圧力は前記曲げ歪検出板上に配置された歪センサにより検出されることを特徴とする 3 次元接地圧力値計測機能を有する靴。

【請求項 5】

請求項 4 記載の 3 次元接地圧力値計測機能を有する靴において、前記曲げ歪検出板は、十字形状部を有し、該十字形状部の中心には、前記棒状スタッドが結合されており、前記十字形状部の周辺部分にはベース部材が結合されており、前記十字形状部を形成する、上向きアーム、右向きアーム、下向きアーム、および左向きアームの表面上に各々、 S_a 、 S_b 、 S_c 、 S_d からなる歪センサが配置されており、前記信号処理回路は、接地圧力が無い場合の歪センサ抵抗値を、各々、 R_{a0} 、 R_{b0} 、 R_{c0} 、 R_{d0} とし、接地圧力が加えられた場合の歪センサ抵抗値を、各々、 R_a 、 R_b 、 R_c 、 R_d とするとき、 $\{ (R_a - R_{a0}) + (R_b - R_{b0}) + (R_c - R_{c0}) + (R_d - R_{d0}) \}$ の定数倍を、前記棒状スタッド軸方向接地圧力値とし、 $\{ (R_a - R_{a0}) - (R_c - R_{c0}) \}$ の定数倍を前後の接地圧力値とし、 $\{ (R_b - R_{b0}) - (R_d - R_{d0}) \}$ の定数倍を左右の接地圧力値として前記信号出力手段に出力するよう構成されることを特徴とする 3 次元

30

40

【請求項 6】

請求項 5 記載の 3 次元接地圧力値計測機能を有する靴において、前記曲げ歪検出板は、十字形状部を有し、該十字形状部の周辺は各々結合されており、前記十字形状部の中心には前記棒状スタッドが結合されており、また、前記十字形状部を結合する周辺部分で、該十字形状部の方向とほぼ 45 度の方向上において前記ベース部材と結合されることを特徴とする 3 次元接地圧力値計測機能を有する靴。

【請求項 7】

請求項 4 記載の 3 次元接地圧力値計測機能を有する靴において、3 個の前記 3 次元圧力センサよりなり、各々の 3 次元圧力センサは、前記棒状スタッド、靴底に接地圧力センサを

50

固定するためのベース部材、前記棒状スタッドの一端とベース部材との間に接地される板状の曲げ歪検出板、および該曲げ歪検出板の表面に配置される歪センサよりなり、前記ベース部材は3個の3次元圧力センサに共通な部材よりなることを特徴とする3次元接地圧力値計測機能を有する靴。

【請求項8】

請求項4記載の3次元接地圧力値計測機能を有する靴において、前記曲げ歪検出板は、十字形状部を有し、該十字形状部の中心には前記棒状スタッドが結合されており、前記十字形状部の周辺部分にはベース部材が結合されており、前記十字形状部を形成する各4個のアームの表面の、棒状スタッド寄りの部分には、各々、S a 1、S a 2、S a 3、S b 1、S b 2、S b 3、S c 1、S c 2、S c 3、S d 1、S d 2、S d 3からなる歪センサが配置されており、また、十字形状部を形成する各4個のアームの表面の、前記ベース部材寄りの部分には、S a 4、S b 4、S c 4、S d 4からなる歪センサが配置されており、前記信号処理回路は、S a 1とS c 1との直列回路、S a 4とS c 4との直列回路、S b 1とS d 1との直列回路、およびS b 4とS d 4との直列回路の4つのアームにより形成されるブリッジの出力電圧を適宜増幅して棒状スタッド軸方向接地圧力値とし、また、S a 2、S c 2、S a 3、S c 3を各アームとするブリッジの出力を適宜増幅して前後方向の接地圧力値とし、更にS b 2、S d 2、S b 3、S d 3を各アームとするブリッジの出力を適宜増幅して左右方向の接地圧力値として各々前記信号出力手段に出力することを特徴とする3次元接地圧力値計測機能を有する靴。

10

【請求項9】

請求項4から6のいずれか1項に記載の3次元接地圧力値計測機能を有する靴において、前記歪センサは絶縁材料上に形成されたCrN、CuNiまたはNiCr薄膜よりなることを特徴とする3次元接地圧力値計測機能を有する靴。

20

【発明の詳細な説明】

【0001】

【発明の属する技術分野】

本発明は、FES（機能的電気刺激）医学、リハビリテーション医学、スポーツ医学、あるいは人間型ロボット等において、人の姿勢状態を足裏に加わる圧力の計測値から判定し、倒れないように機能的電気刺激の電圧あるいはアクチュエータ等を制御し、あるいは、姿勢の善し悪しを判定して、その改善点を明確にする装置に関するものである。

30

【0002】

【従来の技術】

人の足裏に加わる圧力を測定することは、靴底に圧力センサを設けることにより達成できる。例えば以下に示す圧力センサは下記非特許文献1に開示されている。

【0003】

図11はかかる従来の3次元接地圧力値計測機能を有する靴の分解斜視図である。

【0004】

この図において、十字形のスプリングエレメント1の表面には、上下および側面に歪ゲージ2が接着されており、十字形のスプリングエレメント1の4端に配置されるエンドサポート3と中心の間で6自由度の力計測が可能である。つまり、このスプリングエレメント1をマウンティングプレート4と靴5のソールプレート（靴底）6との間に配置しているため、6自由度の力が計測可能である。

40

【0005】

さらに、従来技術では圧力のみを計測する他の技術もあるが、この場合には、一つの方向の圧力値のみしか計測することができない。人の姿勢の状態を把握するには、1方向の圧力値のみでは不十分であり、前後および左右方向の圧力成分も必要である。

【0006】

【非特許文献1】

G. A. Spolek, F. G. Lippert, "An Instrumented Shoe - A Portable Force Measuring Device", J

50

. Biomechanics, Vol. 9, pp. 779 - 783, 1976

【0007】

【発明が解決しようとする課題】

しかしながら、上記した従来の3次元接地圧力値計測機能を有する靴を実際の応用に適用しようとした場合に、大きな問題があることが判明した。

【0008】

その一つは、センサが地面に当たる部分が平面になっていることである。人が歩く場合には、靴は床に対して平行な上下運動のみではなく、前後に回転運動を起こす必要がある。しかし、上記した従来の靴の構造では、ソールプレート6が平らなため、前後に起こる回転運動を邪魔する結果となり、この靴を履いた場合の接地圧力は実際の歩行状態の圧力とは違ったものになっている。

10

【0009】

また、もう一つの問題は、センサ構造体の高さ寸法が高いため、靴底の厚さが通常の靴よりもかなり厚いものになることである。これも現実問題としては計測した結果が現実の歩行状態のものとは異なる原因になる。

【0010】

本発明は、上記状況に鑑みて、棒状スタッドを持った3次元力センサを靴底に配置し、棒状スタッドの他端を接地に供することにより、各々3次元の力成分を検出し、自然な歩行を妨げることなく姿勢の推定に必要な圧力情報を得ることができる3次元接地圧力値計測機能を有する靴を提供することを目的とする。

20

【0011】

【課題を解決するための手段】

本発明は、上記目的を達成するために、

〔1〕3次元接地圧力値計測機能を有する靴において、棒状スタッドを有し、この棒状スタッド先端に加えられる3次元圧力値を検出する3次元圧力センサと、この3次元圧力センサの出力を信号処理し、信号を出力する信号処理回路と、この信号処理回路から信号を出力する信号出力手段と、および靴本体からなり、前記3次元圧力センサは、前記靴本体の底部に、また、靴が接地する際には接地が前記棒状スタッド先端で行なわれるように配置され、靴が接地する際に前記棒状スタッド先端に加わる接地圧力値を、前記棒状スタッド軸方向の圧力値、前後圧力値および左右圧力値として前記信号出力手段に出力することを特徴とする。

30

【0012】

〔2〕上記〔1〕記載の3次元接地圧力値計測機能を有する靴において、前記3次元圧力センサの3個の組が、靴底のつま先部分と踵部分に各々1組ずつ配置されることを特徴とする。

【0013】

〔3〕上記〔1〕記載の3次元接地圧力値計測機能を有する靴において、前記信号処理回路は、前記3次元圧力センサの3個の組に対して、前記棒状スタッドの軸方向圧力成分に関しては、各々3個の3次元圧力センサからの圧力値を独立に前記信号出力手段に出力し、前後圧力値および左右圧力値に関しては、前記3個の3次元圧力センサ圧力値の合計値を前記信号出力手段に出力するよう構成されることを特徴とする。

40

【0014】

〔4〕上記〔1〕記載の3次元接地圧力値計測機能を有する靴において、前記3次元圧力センサは、棒状スタッド、靴底に接地圧力センサを固定するためのベース部材、前記棒状スタッドの一端とベース部材との間に接地される板状の曲げ歪検出板、およびこの曲げ歪検出板の表面に配置される歪センサよりなり、前記棒状スタッドの他端部分は接地に供せられる結果、接地圧力は前記曲げ歪検出板上に配置された歪センサにより検出されることを特徴とする。

【0015】

〔5〕上記〔4〕記載の3次元接地圧力値計測機能を有する靴において、前記曲げ歪検出

50

板は、十字形状部を有し、この十字形状部の中心には、前記棒状スタッドが結合されており、前記十字形状部の周辺部分にはベース部材が結合されており、前記十字形状部を形成する、上向きアーム、右向きアーム、下向きアーム、および左向きアームの表面上に各々、 $S a$ 、 $S b$ 、 $S c$ 、 $S d$ からなる歪センサが配置されており、前記信号処理回路は、接地圧力が無い場合の歪センサ抵抗値を、各々、 $R a 0$ 、 $R b 0$ 、 $R c 0$ 、 $R d 0$ とし、接地圧力が加えられた場合の歪センサ抵抗値を、各々、 $R a$ 、 $R b$ 、 $R c$ 、 $R d$ とするとき、 $[(R a - R a 0) + (R b - R b 0) + (R c - R c 0) + (R d - R d 0)]$ の定数倍を、前記棒状スタッド軸方向接地圧力値とし、 $[(R a - R a 0) - (R c - R c 0)]$ の定数倍を前後の接地圧力値とし、 $[(R b - R b 0) - (R d - R d 0)]$ の定数倍を左右の接地圧力値として前記信号出力手段に出力するように構成されることを特徴とする。

【0016】

〔6〕上記〔5〕記載の3次元接地圧力値計測機能を有する靴において、前記曲げ歪検出板は、十字形状部を有し、この十字形状部の周辺は各々結合されており、前記十字形状部の中心には前記棒状スタッドが結合されており、また、前記十字形状部を結合する周辺部分で、この十字形状部の方向とほぼ45度の方向上において前記ベース部材と結合されることを特徴とする。

【0017】

〔7〕上記〔4〕記載の3次元接地圧力値計測機能を有する靴において、3個の前記3次元圧力センサよりなり、各々の3次元圧力センサは、前記棒状スタッド、靴底に接地圧力センサを固定するためのベース部材、前記棒状スタッドの一端とベース部材との間に接地される板状の曲げ歪検出板、およびこの曲げ歪検出板の表面に配置される歪センサよりなり、前記ベース部材は3個の3次元圧力センサに共通な部材よりなることを特徴とする。

【0018】

〔8〕上記〔4〕記載の3次元接地圧力値計測機能を有する靴において、前記曲げ歪検出板は、十字形状部を有し、この十字形状部の中心には前記棒状スタッドが結合されており、前記十字形状部の周辺部分にはベース部材が結合されており、前記十字形状部を形成する各4個のアームの表面の、棒状スタッド寄りの部分には、各々、 $S a 1$ 、 $S a 2$ 、 $S a 3$ 、 $S b 1$ 、 $S b 2$ 、 $S b 3$ 、 $S c 1$ 、 $S c 2$ 、 $S c 3$ 、 $S d 1$ 、 $S d 2$ 、 $S d 3$ からなる歪センサが配置されており、また、十字形状部を形成する各4個のアームの表面の、前記ベース部材寄りの部分には、 $S a 4$ 、 $S b 4$ 、 $S c 4$ 、 $S d 4$ からなる歪センサが配置されており、前記信号処理回路は、 $S a 1$ と $S c 1$ との直列回路、 $S a 4$ と $S c 4$ との直列回路、 $S b 1$ と $S d 1$ との直列回路、および $S b 4$ と $S d 4$ との直列回路の4つのアームにより形成されるブリッジの出力電圧を適宜増幅して棒状スタッド軸方向接地圧力値とし、また、 $S a 2$ 、 $S c 2$ 、 $S a 3$ 、 $S c 3$ を各アームとするブリッジの出力を適宜増幅して前後方向の接地圧力値とし、更に $S b 2$ 、 $S d 2$ 、 $S b 3$ 、 $S d 3$ を各アームとするブリッジの出力を適宜増幅して左右方向の接地圧力値として各々前記信号出力手段に出力することを特徴とする。

【0019】

〔9〕上記〔4〕から〔6〕のいずれか1項に記載の3次元接地圧力値計測機能を有する靴において、前記歪センサは絶縁材料上に形成された $C r N$ 、 $C u N i$ または $N i C r$ 薄膜よりなることを特徴とする。

【0020】

本発明では、従来 of 構造の問題を解決するため、地面に接する部分の構造を平面でなく、基本的に点となるようにしている。地面との接触が点である場合には、最低限3個以上の接触点がないと靴の状態は不安定になる。歩行の途中等では過渡的現象として、地面との接触点が3点以下であったり、あるいは他方側の足が地面に着いているために全く地面に接触しないこともある。しかし、静的に姿勢を保持するには、3点以上の接触点が必要である。

【0021】

10

20

30

40

50

このような靴の構造は、運動靴で用いられるスパイクに見ることができる。但し、運動靴のスパイクの場合には、靴の接地が必ずしもスパイクを通してのみ行なわれるとは限らないが、本発明の場合には、必ずスパイクのうち少なくとも一つを通して靴は接地されることを前提としている。このような前提のもとでは、圧力測定ができるようなスパイクを実現すれば接地圧力の計測は完全に可能になる。

【0022】

このように地面との接触を点で考える場合には、接地応力の計測として6自由度は不必要である。つまり、棒状スタッド先端の接触が一点で行われる場合には、棒状スタッドに対して回転モーメントあるいは曲げモーメントを加えることは原理的にできないので、直交する3つの力成分が計測できれば十分である。つまり、棒状スタッドを持った3次元力センサを用意し、その3次元センサを靴底に配置し、棒状スタッドの他端を接地に供することが本発明の基本的技術思想である。

10

【0023】

【発明の実施の形態】

以下、本発明の実施の形態について詳細に説明する。

【0024】

図1は本発明の第1実施例を示す3次元接地圧力値計測機能を有する靴の模式図であり、図1(a)はその靴の側面図、図1(b)はその靴の底面図である。

【0025】

これらの図において、101は靴本体、靴本体101の靴底102は、つま先部分の靴底102Aと踵部分の靴底102Bを有している。103は3次元圧力センサ、104は3次元圧力センサ103に力を伝える棒状スタッド、105は3次元圧力センサ103に接続される信号処理回路、106はリード線、107は信号出力手段である。

20

【0026】

このように、靴本体101のつま先部分の靴底102Aには、棒状スタッド104を持った3次元力センサ103が結合されている。3次元力センサ103が計測する力は、棒状スタッド104の先端に加えられた力である。この棒状スタッド104は靴本体101のつま先部分の靴底102Aより飛び出しており、靴が接地した場合には必ずこの棒状スタッド104の先端が接地するように構成されている。

【0027】

ここで、3次元力センサ103の取付け方向は、靴の前後と左右が3次元力センサ103の検出する力方向と一致するように取り付けられている。3次元圧力センサ103からは、信号処理回路105に向かってリード線106が延びている。信号処理回路105は、この図では靴の脇に配置されているが、小型化により、靴底102の目立たない部分に収納することも可能である。信号処理回路105からは信号出力手段107が出ており、これは他の機器との接続に供せられる。信号出力手段は他の機器との間を有線で接続するものであっても良く、また、必要に応じて無線とすることも可能である。

30

【0028】

図2は本発明の第2実施例を示す3次元接地圧力値計測機能を有する靴の模式図であり、図2(a)はその靴の側面図、図2(b)はその靴の底面図である。

40

【0029】

これらの図において、201は靴本体、靴本体201の靴底202は、つま先部分の靴底202Aと踵部分の靴底202Bを有している。203A~203Fは3次元圧力センサ(図示なし)に結合される棒状スタッドである。つまり、つま先部分の靴底202Aには三角形形状に棒状スタッド203A~203Cが、踵部分の靴底202Bにも三角形形状に棒状スタッド203D~203Fがそれぞれ配置されている。その他の点は上記した第1実施例と同様である。

【0030】

このように、ここでは、棒状スタッド203A~203C, および203D~203Fを有する3個の3次元圧力センサの組を靴のつま先部分と踵部分に各1組ずつ配列している

50

。信号処理回路および出力信号手段は図1と同様なのでここでは省略している。3次元圧力センサを1組3個としている理由は、3個であれば任意の地面形状に接する場合に一意的に位置が決まるからである。

【0031】

しかし、歩行の際には靴の底は曲がることが必要で、靴のつま先と踵部分は独立して動けるようになっているため、このような3個の3次元圧力センサの組はつま先部分と踵部分の2か所に分割して配置している。このような合計6個の3次元圧力センサは、歩行時点ではすべてが地面に接することは前提としていない。

【0032】

図3は本発明の第2実施例における3次元圧力センサを用いた3次元接地圧力値計測システムの構成図である。 10

【0033】

この図において、3個の3次元圧力センサ301～303については、各々3方向の力成分の計測結果として、合計9個の結果が得られる。この9個の結果をすべて利用することも可能であるが、より簡単な情報で十分な場合もある。つまり、重心位置と、前後の圧力および左右の圧力があれば十分な場合もある。

【0034】

重心位置を求めるには、3個の3次元圧力センサ301～303の棒状スタッド304～306の軸方向圧力307～309と各々のセンサの座標位置が必要であり、軸方向圧力307～309については3個の情報を3個共に残す必要がある。 20

【0035】

一方、前後方向圧力310～312および左右方向圧力313～315については、各々3個の情報をそのまま残す必要はなく、加算器316と317で加算された3個の和である前後方向接地圧力318と左右方向接地圧力319があれば良い。そのように簡略化することにより、出力手段の簡略化と出力手段を受けた後の回路の処理が楽になる。

【0036】

図4は本発明の第1の3次元圧力センサの構成例を示す図であり、図4(a)はその上面図、図4(b)はその側面図である。

【0037】

これらの図において、401は靴底(図示なし)に結合されるとともに、円形の穴402が形成されたリング状のベース部材、403はベース部材401上に配置される曲げ歪検出板、404～407は曲げ歪検出板403に配置される歪センサ、408は曲げ歪検出板403の中央部に結合される棒状スタッドである。 30

【0038】

このように、靴底(図示なし)との結合に供せられるベース部材401と、棒状スタッド408の間には曲げ歪検出板403が配置される。曲げ歪検出板403の上には複数個の歪センサ404～407が結合、または曲げ歪検出板403の上に直接形成される。本発明の場合には、棒状スタッド408が点接触することを前提としているので、その接触点から得られる圧力情報は6個ではなく、軸方向・前後方向・左右方向の3個である。

【0039】

このような場合には、図11の従来例で示した力センサのように十字形の側面に歪センサを設けることは不必要で、図4に示すように曲げ歪検出板403の表面上のみで十分である。また、一般に曲げ歪検出板403の伸び変形は無視できるので、曲げ変形のみを検出すればよい。この前提に立てば、曲げ歪検出板403の表面上に形成される歪センサ404～407は曲げ歪検出板403の両面には必要なく、どちらか片面のみで十分である。また、図4において、曲げ歪検出板403をベース部材401の裏面に結合することも可能であり、これによれば3次元圧力センサの高さ寸法を更に低くすることが可能である。

【0040】

図5は本発明の第2の3次元圧力センサの構成例を示す図であり、図5(a)はその上面図、図5(b)はその側面図である。 40

【0041】

これらの図において、501は靴底（図示なし）に結合されるとともに、円形の穴502が形成されたリング状のベース部材、503はベース部材501上に配置される曲げ歪検出板であり、この曲げ歪検出板503はほぼ十字形の部分を残して、4箇所穴504～507が形成され、棒状スタッド512はその十字形のほぼ中央に結合される。歪センサ508～511（Sa～Sd）は棒状スタッド512の軸方向の圧力と、前後方向圧力および左右方向圧力を検出するように曲げ歪検出板503の4箇所に配置する。

【0042】

曲げ歪検出板503の曲げ歪はその曲げ歪検出板503の中心から上下および左右に引いた直線上に最も大きな歪が現れ、これらの直線の間での歪は少である。そこで、歪が大きい部分の上に歪センサ508～511（Sa～Sd）を形成し、その他の部分については歪が大きい部分に歪が集中するよう、曲げ歪検出板503に穴504～507をあけたが、この方がより良い結果が得られた。

10

【0043】

この場合に、3方向から加えられた圧力と、各歪センサ508～511（Sa～Sd）の出力の関係は表1のようになる。

【0044】

【表1】

歪センサ名	棒状スタッド 軸方向圧力	上下方向圧力	左右方向圧力
Sa	+	+	0
Sb	+	0	+
Sc	+	-	0
Sd	+	0	-

20

【0045】

ここで、歪センサ出力とは例えば抵抗値変化の意味であり、+および-とは抵抗値の変化方向を示す。0は変化しないことを意味する。ここで、歪センサ508（Sa）、509（Sb）、510（Sc）、511（Sd）の変化の和を取れば、上下方向および左右方向圧力による抵抗値変化はキャンセルされて出て来ないので、軸方向の圧力が得られる。また、歪センサ508（Sa）と510（Sc）の差を取れば上下方向の圧力を得ることができ、509（Sb）と511（Sd）の差を取れば左右方向の圧力を得ることができる。

30

【0046】

この場合に、抵抗値については、変化量が必要なので、あらかじめ、圧力0の場合の抵抗値を測定し、この抵抗値を基準としてこれからの変化を測定すればよい。また、抵抗値の変化は圧力値そのものではなく、それぞれの場合対応した比例係数（符号を含む）を決めて、抵抗値変化に比例係数を掛けて圧力を求める必要がある。このようにして、各圧力値は次のようにして決定される。

40

【0047】

(1) 棒状スタッドの軸方向圧力値；

$\{ (R_a - R_{a0}) + (R_b - R_{b0}) + (R_c - R_{c0}) + (R_d - R_{d0}) \}$ の定数倍

(2) 上下方向の圧力値；

$\{ (R_a - R_{a0}) - (R_c - R_{c0}) \}$ の定数倍

(3) 左右方向の圧力値；

$\{ (R_b - R_{b0}) - (R_d - R_{d0}) \}$ の定数倍

ここで、 R_{a0} 、 R_{b0} 、 R_{c0} 、 R_{d0} は圧力0の場合の抵抗値、 R_a 、 R_b 、 R_c 、 R_d は圧力が加わった場合の抵抗値である。この図では、上下方向と左右方向となってい

50

るが、靴に配置された場合には上下方向を前後方向に読み替えられる。

【0048】

図6は本発明の第3の3次元圧力センサの構成例を示す図であり、図6(a)はその上面図、図6(b)はその側面図である。

【0049】

この図において、601は靴底(図示なし)に結合されるとともに、円形の穴602が形成されたリング状のベース部材、603はベース部材601上に配置される曲げ歪検出板であり、この曲げ歪検出板603はほぼ十字形の部分を残して、4箇所穴604~607が形成され、棒状スタッド612はその十字形のほぼ中央に結合される。608~611は曲げ歪検出板603とベース部材601との結合部である。なお、歪センサ(図示なし)は棒状スタッド612の軸方向の圧力と、前後方向圧力および左右方向圧力を検出するように曲げ歪検出板603の4箇所に配置する。

10

【0050】

このように、曲げ歪検出板603については、中心付近は十字形であるが、図11の従来例のように十字形そのままではなく、周縁部は十字形が互いに接続された構造になっている。この理由は、曲げ歪検出板603とベース部材601との結合構造に関連する。曲げ歪検出板603が曲げ変形を起こす場合には、一般に曲げ歪検出板603の周辺は図6の矢印で示すように、力613~616が働き、内側に引っ張られるような変形を起こす。

【0051】

この変形は極めて微細なものであるが、この微細な変形を許容しない場合には曲げ歪変形自体が拘束されて、圧力と歪センサ出力の関係が比例関係にならず、徐々に傾斜が低下するいわゆるクリッピング現象を呈することが分かった。そこで、曲げ歪検出板603とベース部材601との結合は、十字形の延長上で行なわず、十字形の周辺で十字形と45度をなす線で行なうこととした。結合方法としては、スポット溶接、電子ビーム溶接等が適用可能である。

20

【0052】

図7は本発明の第4の3次元圧力センサの構成例を示す図であり、図7(a)はその上面図、図7(b)はその側面図である。

【0053】

この図において、701は3個の3次元圧力センサの共通のベース部材、702~704は図6において得られた3次元圧力センサ、706~708は棒状スタッドである。

30

【0054】

3次元圧力センサ702~704を靴底に配置するに当たっては、十字の方向が靴の前後左右方向に一致している必要がある。一方、前後の圧力および左右の圧力を検出する場合には、ベース部材701自体が前後あるいは左右に傾いてしまってはならないので、ベース部材701を靴底に固く固定する必要がある。しかし、靴底は一般にゴムのようなやわらかい素材でできているので、靴底に固く固定するには、ベース部材701の面積もどうしてもある程度大きくする必要が出てくる。しかし、ベース部材701の面積を大きくすることは、全体としての重量増加に繋がり、望ましくない。

【0055】

そこで、図7に示すように、3個の3次元圧力センサ702~704間でベース部材701を共通化することが有効になる。つまり、各々のベース部材の占有面積はそれほど大きくしなくても、3個のベース部材を結合した場合の面積はかなり大きくなり、前後および左右の圧力に十分抗し得るだけの固さで靴底に結合することが可能になる。十字形の方向を靴の前後方向に一致させるように配置することは、3個の3次元圧力センサ702~704のベース部材を共通化した場合には容易である。

40

【0056】

このように3個の3次元圧力センサ702~704のベース部材701を共通化した場合には、3個の3次元圧力センサ702~704から出る出力リード線(図示なし)を共通化して信号処理回路(図示なし)に持っていくことが可能になるため、例えばフレキケー

50

ブルの採用等により大変簡潔な構造にすることが可能である。

【0057】

図8は本発明の3次元圧力センサの歪センサの配置を示す図、図9はその歪センサの回路図である。

【0058】

図8において、801は曲げ歪検出板、802～805は4個の穴、806～809は曲げ歪検出板801とベース部材(図示なし)との結合部、Sa1～Sa4は第1の歪センサ、Sb1～Sb4は第2歪センサ、Sc1～Sc4は第3の歪センサ、Sd1～Sd4は第4の歪センサである。

【0059】

3次元圧力センサ全体構造は図5と同様であり、図8は曲げ歪検出板801の部分のみを示している。この場合には、曲げ歪検出板801上に配置された歪センサとしては、十字の各アームに対して棒状スタッド(図示なし)に近い位置に各々3個、ベース部材に近い位置に各1個、合計16個の歪センサが配置されている。

10

【0060】

図9において、歪センサSa1～Sa4, Sb1～Sb4, Sc1～Sc4, Sd1～Sd4の回路図が示されている。つまり、Sa1とSc1の直列回路と、Sa4とSc4との直列回路と、Sb1とSd1との直列回路と、Sb4とSd4との直列回路とを入力電圧810を印加したホイストンブリッジ接続すると、その出力として軸方向圧力811を得ることができる。

20

【0061】

また、Sa2とSc2とSa3とSc3とで入力電圧810を印加したホイストンブリッジ接続すると、その出力として前後方向圧力812を得ることができる。

【0062】

更に、Sd2とSb3とSd3とSb2とで入力電圧810を印加したホイストンブリッジ接続すると、その出力として左右方向圧力813を得ることができる。

【0063】

この場合の圧力とセンサ出力の関係は、表1と同様に+-を定義するとき、表2のようになる。

【0064】

30

【表2】

歪センサ名	棒状スタッド 軸方向圧力	上下方向圧力	左右方向圧力
S a 1	+	+	0
S a 2	+	+	0
S a 3	+	+	0
S a 4	-	-	0
S b 1	+	0	+
S b 2	+	0	+
S b 3	+	0	+
S b 4	-	0	-
S c 1	+	-	0
S c 2	+	-	0
S c 3	+	-	0
S c 4	-	+	0
S d 1	+	0	-
S d 2	+	0	-
S d 3	+	0	-
S d 4	-	0	+

10

20

【0065】

ここで、S a 4、S b 4、S c 4、S d 4がS a 1～S a 3等と比較して符号が反転する理由は、図8において中心付近に結合された棒状スタッド（図示なし）に圧力が加わるとき、曲げ歪検出板801の曲げ変形は単に円弧の一部のような変形でなく、途中に変曲点の存在するS字状の変形になる。それは周辺部分がベース部材に結合されているからである。従って、曲げ歪検出板801の表面上では、片側の面の中でも、棒状スタッドに近い部分とベース部材に近い部分では歪センサの出力としては符号が逆転するような場所が存在する。これを利用すれば、ブリッジ回路の4つの素子を歪センサのみで構成することができる。また、この構成では、各アームに複数個の独立した歪センサを配置しているので、これらの歪センサを用いて複数個のブリッジ回路を直接構成することができる。図9はこのブリッジ回路の例である。この場合には、図5に示す実施例のように各センサの出力に対して更に加減算を施すことなく、直接ブリッジ出力として3方向の圧力を得ることができる。このことにより、各圧力成分をより正確に、また簡単な回路で検出することが可能になる。

30

【0066】

図10は本発明の第5の3次元圧力センサの構成例を示す図であり、図10(a)はその上面図、図10(b)はその側面図である。

【0067】

通常、歪センサには、樹脂基板の上に圧延成形した抵抗歪材料を接着等の手段で接合したものが用いられる。この歪センサは曲げ歪検出板に接着して使用する。しかし、図7に示す実施例のように歪センサを多数個配置する場合には、通常の歪センサでは形が大きく、実行が難しい。

40

【0068】

そこで、図10では、曲げ歪検出板901が金属である場合には、その表面上にAl₂O₃またはSiO₂等の絶縁膜902を形成し、その上にCrN、CuNiまたはNiCrからなる歪センサ903を形成するようにしている。この形成プロセスはフォトリソプロセスおよびスパッタプロセスであり、極めて微細な形状の形成が比較的容易に実現できる。これらの材料の中で、CrNはゲージ率（加えられた歪に対する抵抗変化率）が約6と、通常の抵抗歪材料の2に対して約3倍大きいので、加えられた圧力に対する出力感度

50

の向上が可能である。

【0069】

本発明によれば、

(1) 棒状スタッド先端に加えられる3次元圧力値を検出する3次元圧力センサ、3次元圧力センサ出力を信号処理し、出力する信号処理回路、信号出力手段および靴本体からなり、3次元圧力センサは、靴本体の底部に、靴が接地する際には接地が棒状スタッド先端で行なわれるように配置され、靴が接地する時は、棒状スタッド軸方向圧力値、前後方向圧力値、および左右方向圧力値として信号出力することができる。

【0070】

(2) 3次元圧力センサの3個の組を、靴のつま先部分と踵部分に各1組ずつ配置することができる。 10

【0071】

(3) 信号処理回路は、3個の3次元圧力センサの組に対して棒状スタッドの軸方向成分に対しては、3個の独立な信号とし、前後方向および左右方向力成分に関しては3個の合計値を出力するよう構成することができる。

【0072】

(4) 3次元圧力センサは、棒状スタッド、ベース部材、曲げ歪検出板、曲げ歪検出板の表面に配置される歪センサより構成することができる。

【0073】

(5) 曲げ歪検出板は十字形状部を有し、十字形状部の各アーム上に配置された歪センサ出力の和および差を用いて、棒状スタッド軸方向成分、前後方向成分、左右方向成分に分離することができる。 20

【0074】

(6) 十字形状部の4つのアーム上に各々4個の歪センサを配置し、その16個の歪センサを直並列接続することにより、軸方向成分、前後方向成分、および左右方向成分を出力するブリッジ回路を得ることができる。

【0075】

(7) 歪センサはCrNよりなる薄膜により形成することができる。CrN、CuNiまたはNiCr薄膜の適用により、従来抵抗歪材料として用いられている圧延材料では不可能であった微細な形状、寸棒の実現が可能になる。またCrN薄膜の場合には、CrN薄膜の高いゲージ率のために高い出力感度を付与することが可能になる。 30

【0076】

下肢完全麻痺患者を機能的電気刺激システム(FES)により、目的の場所で起立・歩行させるためには、患者の姿勢の把握とこれに基づいて適切に設定された電気刺激の発生が必要である。本発明の靴は、この目的を達成するための基本的な道具を提供することができる。

【0077】

さらに、本発明の靴は、健常者の歩行時の各人のクセを検出して、正しい歩行習慣を身に付けさせることや、また、スポーツ医学の分野で、可能な限り効率的な走り方がどうあるべきかの研究、また、ゴルフ練習時において体重移動が適切に行なわれているかどうかの判定など、広い応用と社会貢献が可能である。 40

【0078】

なお、本発明は上記実施例に限定されるものではなく、本発明の趣旨に基づいて種々の変形が可能であり、これらを本発明の範囲から排除するものではない。

【0079】

【発明の効果】

以上、詳細に説明したように、本発明によれば、以下のような効果を奏することができる。

【0080】

(A) 従来技術では、接地される部分の形状が板であったのに対して、本発明で接地され 50

る部分の形状は点とし、点の数は複数個を許容する。これらの各点に対して各々3次元の力成分を検出するため、自然な歩行を妨げることなく姿勢の推定に必要な圧力情報を得ることができる。つまり、この圧力値情報は、人間の姿勢状態を推定し、FESシステムに対して姿勢状態の立て直しのための信号を出力することに用いることができる。

【0081】

(B) 圧力計測センサとしては、印加された圧力を曲げ歪検出板の曲げ変形に変換し、また、曲げ歪検出板に生じた歪を歪センサで検出することにより、正確な値を測定することができる。

【0082】

(C) 人の姿勢を靴の圧力から推定するには、接地される棒状スタッドの軸方向、前後方向および左右方向の圧力成分を分離検出することが必要である。本発明では、曲げ歪検出板上に歪センサを複数個配置してそれらを直列および並列に接続することにより、これらの力方向成分を直接且つ正確に計測することを可能にしている。

【0083】

(D) 歪センサをCrN, CuNiまたはNiCr薄膜で形成することにより、接地圧力計測精度の向上と、小型化が可能になる。

【図面の簡単な説明】

【図1】本発明の第1実施例を示す3次元接地圧力値計測機能を有する靴の模式図である。

【図2】本発明の第2実施例を示す3次元接地圧力値計測機能を有する靴の模式図である。

【図3】本発明の第2実施例における3次元圧力センサを用いた3次元接地圧力値計測システムの構成図である。

【図4】本発明の第1の3次元圧力センサの構成例を示す図である。

【図5】本発明の第2の3次元圧力センサの構成例を示す図である。

【図6】本発明の第3の3次元圧力センサの構成例を示す図である。

【図7】本発明の第4の3次元圧力センサの構成例を示す図である。

【図8】本発明の3次元圧力センサの歪センサの配置を示す図である。

【図9】本発明の3次元圧力センサの歪センサの回路図である。

【図10】本発明の第5の3次元圧力センサの構成例を示す図である。

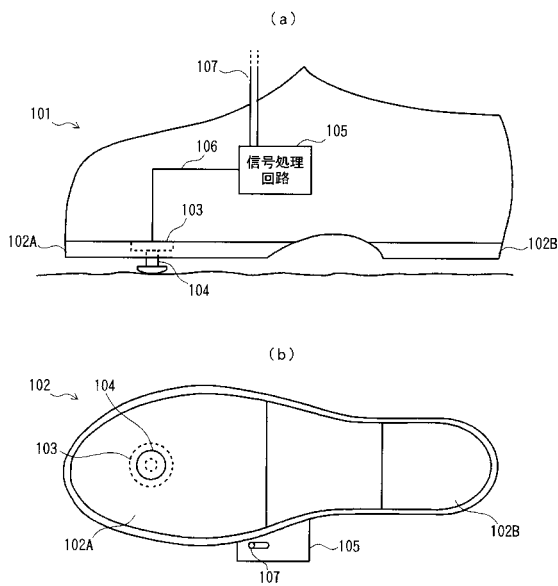
【図11】従来の3次元接地圧力値計測機能を有する靴の分解斜視図である。

【符号の説明】

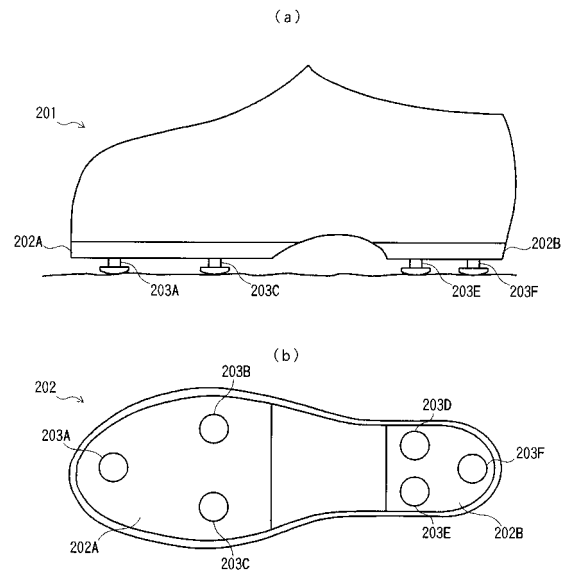
101, 201	靴本体	
102, 202	靴本体の靴底	
102A, 202A	つま先部分の靴底	
102B, 202B	踵部分の靴底	
103, 301~303, 702~704	3次元圧力センサ	
104, 203A~203F, 304~306, 408, 512, 612, 706~708	棒状スタッド	
105	信号処理回路	40
106	リード線	
107	信号出力手段	
307~309, 811	軸方向圧力	
310~312, 812	前後方向圧力	
313~315, 813	左右方向圧力	
316, 317	加算器	
318	前後方向接地圧力	
319	左右方向接地圧力	
401, 501, 601	ベース部材	
402, 502, 602	円形の穴	50

- 403, 503, 603, 801, 901 曲げ歪検出板
- 404 ~ 407, 508 ~ 511 (Sa ~ Sd) 歪センサ
- 504 ~ 507, 604 ~ 607, 802 ~ 805 穴
- Ra0, Rb0, Rc0, Rd0 圧力0の場合の抵抗値
- Ra, Rb, Rc, Rd 圧力が加わった場合の抵抗値
- 608 ~ 611, 806 ~ 809 結合部
- 613 ~ 616 力
- 701 3個の3次元圧力センサの共通のベース部材
- Sa1 ~ Sa4 第1の歪センサ
- Sb1 ~ Sb4 第2の歪センサ
- Sc1 ~ Sc4 第3の歪センサ
- Sd1 ~ Sd4 第4の歪センサ
- 810 入力電圧
- 902 絶縁膜(樹脂ベース)
- 903 CrNからなる歪センサ

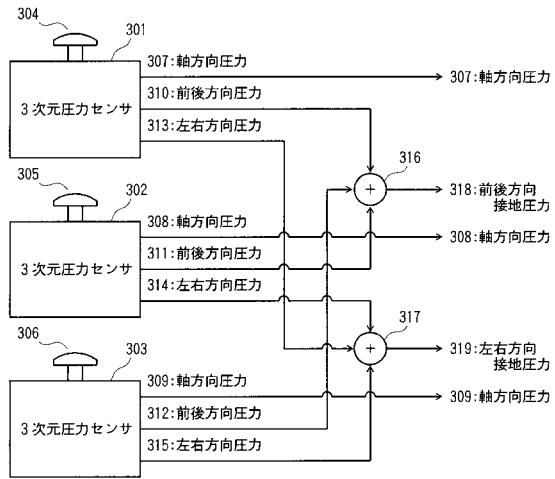
【図1】



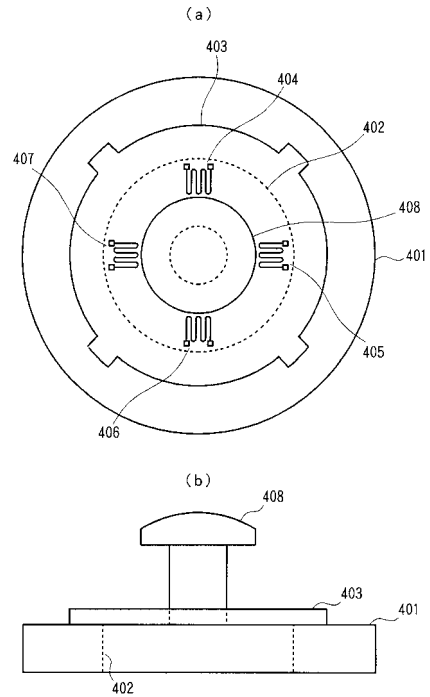
【図2】



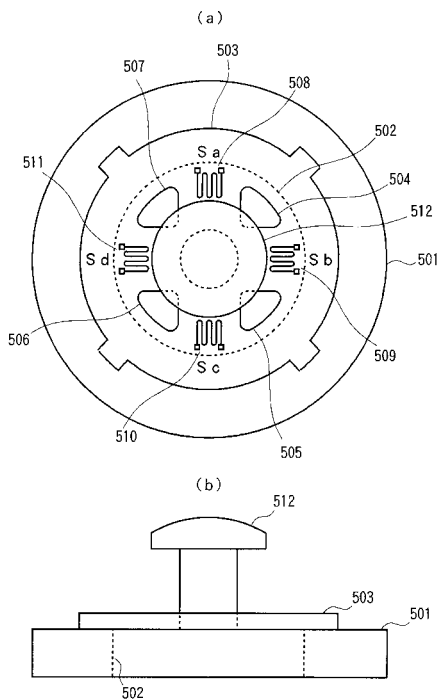
【 図 3 】



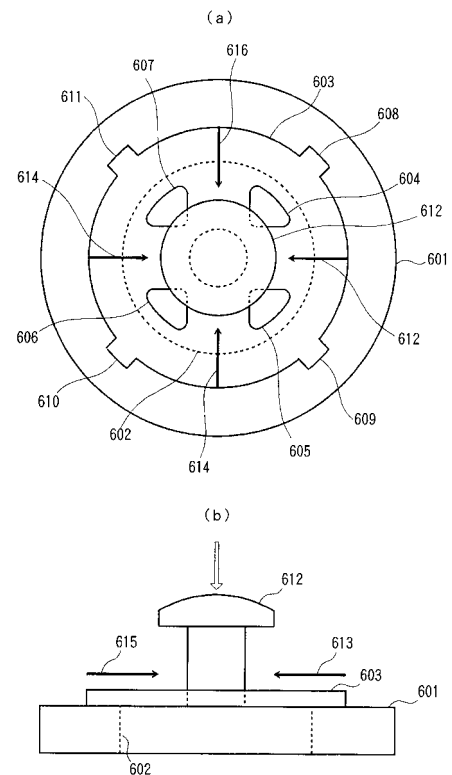
【 図 4 】



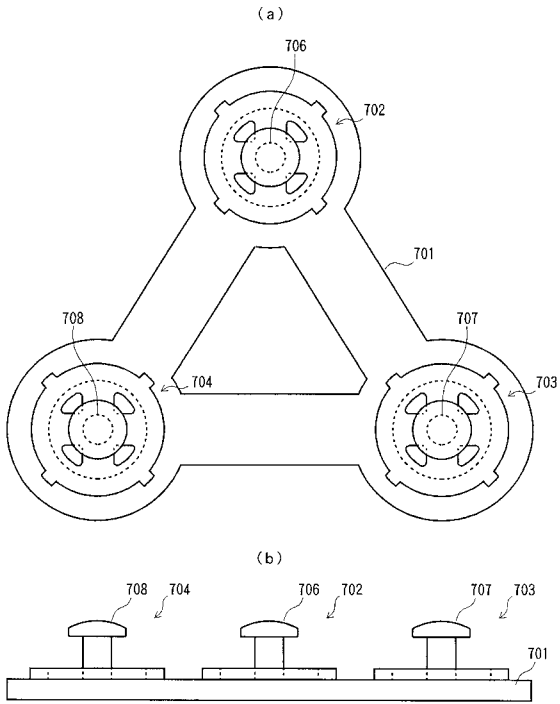
【 図 5 】



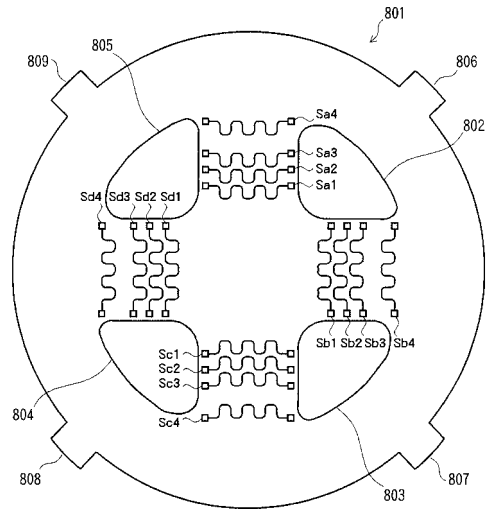
【 図 6 】



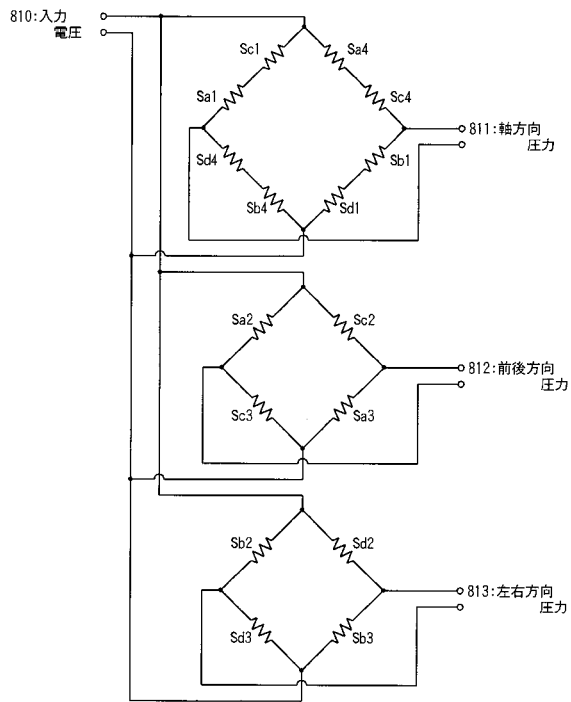
【 図 7 】



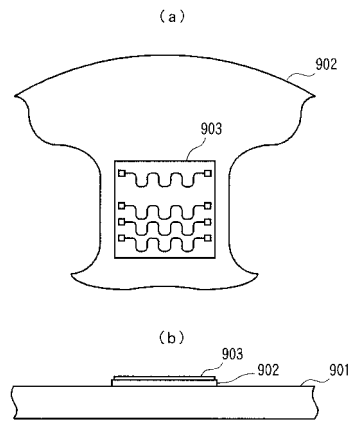
【 図 8 】



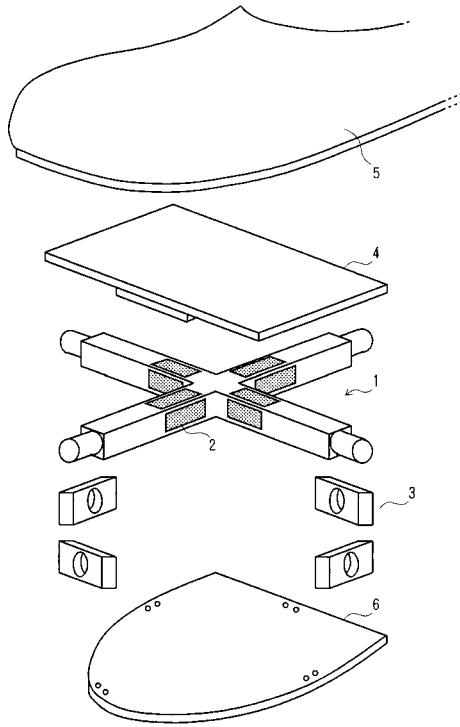
【 図 9 】



【 図 10 】



【 図 1 1 】



フロントページの続き

(51)Int.Cl.⁷ F I テーマコード(参考)
G 0 9 B 9/00 G 0 9 B 9/00 Z

(72)発明者 三寺 正雄

宮城県仙台市青葉区吉成 1 丁目 2 4 番 3 9 号

Fターム(参考) 2F051 AA10 AA17 AB09 AC01 DA03
4F050 AA01 BA04 GA30 JA30