

(19) 日本国特許庁(JP)

(12) 特 許 公 報(B2)

(11) 特許番号

特許第3593562号
(P3593562)

(45) 発行日 平成16年11月24日(2004.11.24)

(24) 登録日 平成16年9月10日(2004.9.10)

(51) Int. Cl.⁷

A01C 23/02

F I

A O I C 23/02

E

請求項の数 1 (全 10 頁)

(21) 出願番号	特願2001-229358 (P2001-229358)	(73) 特許権者	501203344
(22) 出願日	平成13年7月30日(2001.7.30)		独立行政法人農業・生物系特定産業技術研究機構
(65) 公開番号	特開2003-38013 (P2003-38013A)		茨城県つくば市観音台3-1-1
(43) 公開日	平成15年2月12日(2003.2.12)	(74) 代理人	100063565
審査請求日	平成13年7月30日(2001.7.30)		弁理士 小橋 信淳
		(74) 代理人	100118898
			弁理士 小橋 立昌
		(72) 発明者	澤村 篤
			栃木県那須郡西那須野町千本松800番地 草地試東宿舍B101
		(72) 発明者	住田 憲俊
			栃木県那須郡西那須野町西三島三丁目18 3-182 ラ・ルピナスC202

最終頁に続く

(54) 【発明の名称】 浅層型スラリーインジェクタで用いるスラリーの流量制御装置

(57) 【特許請求の範囲】

【請求項1】

掘削刃(16)の後部にスラリー注入管(17)及び覆土板(18)を配設し、該掘削刃(16)、スラリー注入管(17)及び覆土板(18)を、本体フレーム(6)に対して先端部が回転支持部材(10)を介して左右回動可能に支持された支持アーム(11)の後部側に、上下方向に作動する平行リンク(12)、該平行リンク(12)に架設されたバネ(13)及び上下移動範囲規制部材(14)を介してインジェクタ(2)を支持し、前記本体フレーム(6)に、ゲージホイール(19)を上下移動してインジェクタ(2)によるスラリーの圃場土中への施用深さを調節する上下調節支持装置(20)及びインジェクタ(2)の作業を安定させるウエイト(32)を備え、前記インジェクタ(2)をトラクタ(1)により牽引して家畜糞尿のようなスラリーを圃場地表から15cm付近までの浅層に施用するように設定し、スラリータンク(24)に收容されたスラリーをポンプ(25, 25a)を介してインジェクタ(2)に供給する移動経路にその流量を制御する絞り弁(30a, 55a)ならびに変速装置(26)を設け、該絞り弁(30a, 55a)ならびに変速装置(26)を前記トラクタ(1)の走行、走行停止、走行速度に応じて制御し、またインジェクタ(2)が作業中に土中の障害物に当たって上方へ移動したときは、その上方へ移動する動作によりスラリーの流量を一時的に絞るように制御して、スラリーの圃場表面への露出を防止するようにしたことを特徴とする浅層型スラリーインジェクタで用いるスラリーの流量制御装置。

【発明の詳細な説明】

【 0 0 0 1 】

【 発明の属する技術分野 】

本発明は、家畜糞尿のようなスラリーをインジェクタを介して圃場の浅層に施用する際にスラリーの流量を制御する浅層型スラリーインジェクタで用いるスラリーの流量制御装置に関する。

【 0 0 0 2 】

【 従来技術 】

従来、家畜糞尿のようなスラリーを圃場に施用する場合、バキュームタンカ等で圃場表面に散布（表面施用）すると臭気の発生がひどく、府県等の住宅地が近接した条件では臭気公害の問題が発生している。この臭気を防ぐには、スラリーインジェクタにより20～30cmの深層にスラリーを施用する技術があるが、この方式では地下水汚染や肥料成分の効率的な利用が行われないなどの問題や、特に作業上、高馬力のトラクタが必要で、表面施用する場合と比べて作業能率が極端に悪いことが問題としてあった。

【 0 0 0 3 】

スラリータンカ、バキュームタンカにおいては、スラリーをできるだけ高能率に吐出させることが技術的に求められており、本発明が目標とするような、流量を従来の1/3から従来と同様の流量まで広範囲に変化させる機能を持ったものはなかった。特に、バキュームタンカ等においては、タンク内の圧力を一定にしてスラリーを吐出させているため、粘度が異なるスラリーの流量を連続的に変化させるのは困難であった。

【 0 0 0 4 】

こういった問題を解決するために、本発明では浅層型のスラリーインジェクタを提唱しているが、圃場端や旋回時は走行速度を遅くするため、スラリーの圃場表面への露出を完全に抑えるには、スラリーの供給を停止しなければならなかった。スラリーを供給しなかった所では、施肥効果がなく、圃場内で肥効むらが生じる等の問題があった。また、土壌条件や作業条件によっては、従来のスラリータンカでは吐出量の調整が行えないので、浅層への施用によって、スラリーが露出する場合もあった。

【 0 0 0 5 】

【 発明が解決しようとする課題 】

こうした問題を解決するために、本発明では、浅層型スラリーインジェクタへのスラリーの供給量を調整できる制御装置を開発し、浅層型スラリーインジェクタの作業でスラリーの圃場表面への露出を抑えることにより、スラリー施用に伴う臭気問題の解決を図るものである。

【 0 0 0 6 】

【 課題を解決するための手段 】

上記の目的を達成するため、本発明は、以下の構成、手段を特徴としている。

A. 掘削刃16の後部にスラリー注入管17及び覆土板18を配設し、該掘削刃16、スラリー注入管17及び覆土板18を、本体フレーム6に対して先端部が回転支持部材10を介して左右回動可能に支持された支持アーム11の後部側に、上下方向に作動する平行リンク12、該平行リンク12に架設されたバネ13及び上下移動範囲規制部材14を介してインジェクタ2を支持し、前記本体フレーム6に、ゲージホイール19を上下移動してインジェクタ2によるスラリーの圃場土中への施用深さを調節する上下調節支持装置20及びインジェクタ2の作業を安定させるウエイト32を備えた。

【 0 0 0 7 】

B. 前記インジェクタ2をトラクタ1により牽引して家畜糞尿のようなスラリーを圃場地表から15cm付近までの浅層に施用するように設定し、スラリータンク24に收容されたスラリーをポンプ25、25aを介してインジェクタ2に供給する移動経路にその流量を制御する絞り弁30a、55aならびに変速装置26を設け、該絞り弁30a、55aならびに変速装置26を前記トラクタ1の走行、走行停止、走行速度に応じて制御し、またインジェクタ2が作業中に土中の障害物に当たって上方へ移動したときは、その上方へ移動する動作によりスラリーの流量を一時的に絞るように制御して、スラリーの圃場表面

10

20

30

40

50

への露出を防止するようにした。

【 0 0 0 8 】

【作用】

上記 A . 及び B . の構成、手段によって本発明の浅層型スラリーインジェクタで用いるスラリーの流量制御装置は、次のような作用をする。

a . 圃場の地表から 1 5 c m 付近までの浅層にスラリーを注入できる浅層型スラリーインジェクタで利用するスラリータンカやバキュームタンカ等からのスラリーの流量が制御され、適正なスラリーの注入が行われてスラリーの圃場表面への露出が防止される。

【 0 0 0 9 】

b . トラクタの走行、走行停止、走行速度に応じてスラリーの流量が制御され、スラリーの圃場表面への露出が防止される。 10

c . 流量制御装置は、スラリーの注入と同時に施肥、播種する場合に、スラリーの流量制御により所定の施肥、播種量が得られる。

【 0 0 1 0 】

d . トラクタの P T O 出力に、走行速度に応じて回転数が変化するグランド P T O 機能を持たないトラクタ、あるいはグランド P T O を持つトラクタのいずれのトラクタでも利用できる。グランド P T O を持つトラクタでは、より高精度にスラリーの流量を制御できる。

e . 圃場に石礫等の多い牧草地でも、スラリーインジェクタが石礫に当たると、上方へ移動するのを利用して該インジェクタへのスラリーの流入量を一時的に絞ることにより、圃場表面へのスラリーの露出を防止する。 20

【 0 0 1 1 】

【発明の実施の形態】

以下、本発明の実施形態について、添付した図面を参照して説明する。

図 1 及び図 2 において、符号 1 はトラクタ、2 は圃場表面から 1 0 ~ 1 5 c m 付近の土層にスラリーを注入する浅層型のスラリーインジェクタ、3 はスラリータンカ（バキュームタンカの場合もある）である。トラクタ 1 の後部には、トップリンク 4 及び左右一対のリアリンク 5 からなる 3 点リンクが設けられ、この 3 点リンクに、左右方向に延びるスラリーインジェクタの本体フレーム 6 の中央部に設けられたトップマスト 7 及び左右一対のリアリンク連結部 8 を連結し、スラリーインジェクタ 2 及びスラリータンカ 3 がトラクタ 1 により牽引されて作業を行う。また、トラクタ 1 から後方に向けて突出された図示しない P T O 軸から、P T O 伝動軸 9 を介して本体フレーム 6 に動力が伝達される。この実施例のトラクタ 1 は、走行速度に応じて回転数が変化するグランド P T O 機能を持つものであるが、グランド P T O 機能を持たないトラクタであってもよい。 30

【 0 0 1 2 】

スラリーインジェクタ 2 は、本体フレーム 6 の左右長さ方向に 7 組のユニットが左右間隔調節可能に支持されている。また、本体フレーム 6 の左右両端側は、それぞれ 1 組のスラリーインジェクタ 2 を装着した状態で、回動支持部 6 a から上下に折り畳み可能であり、スラリーインジェクタ 2 が路上移動するとき折り畳んで機体幅を狭くして移動することができる。各スラリーインジェクタ 2 は、前部に設けた回動支持部材 1 0 に支持アーム 1 1 の前端部を左右回動自在に取り付け、この支持アーム 1 1 に前後一対の平行リンク 1 2 、バネ 1 3 及び上下移動範囲規制部材 1 4 を介して、花形ディスク 1 5 及びサブソイラ形状の掘削刃 1 6 が取り付けられている。この掘削刃 1 6 の後部に、スラリー注入管 1 7 及び覆土板 1 8 が取り付けられ、覆土板 1 8 は上下調節が可能である。本体フレーム 6 には、左右一対のゲージホイール 1 9 が、上下調節支持装置 2 0 により上下調節可能に支持され、スラリーインジェクタ 2 の作業深さを調節することができる。 40

【 0 0 1 3 】

本体フレーム 6 の左右方向の中央部から後方に向け連結フレーム 2 1 が延び、この連結フレーム 2 1 の後端部にヒッチ装置 2 2 を介してスラリータンカ 3 の車体フレーム 2 3 の先端部が左右回動可能に連結される。車体フレーム 2 3 上にはスラリータンク 2 4 が搭載さ 50

れている。車体フレーム 23 の前部に、図 3 及び図 4 に示すように容積型ポンプ 25 が搭載され、変速装置 26 を介して動力が伝達され、スラリータンカ 3 内のスラリーを吸い上げてスラリーインジェクタ 2 に供給する。この変速装置 26 には、P T O 伝動軸 9 を介して本体フレーム 6 に伝達された動力が動力伝達軸 27 を介して入力され、該変速装置 26 の変速によりポンプ 25 によるスラリータンカ 3 からのスラリーの流量が制御される。なお、ポンプ 25 をスラリータンク 24 後方の車体フレーム 23 に搭載するようにしてもよい。

【0014】

上記変速装置 26 はポンプ 25 と共に流量制御装置の要部を構成している。ポンプ 25 の吐出量の制御は、スラリータンカ 3 の場合には変速装置 26 を介してポンプ 25 の回転数を制御し、バキュームタンカの場合には、バキュームタンク内にサブタンクを設けて該サブタンクからインジェクタ 2 の後述する分配機 28 に至る管路に絞り弁を設けてサブタンク内の水位を一定に保つようにポンプ 25 のポンプ圧の調整や稼働停止を行う。トラクタ 1 が走行を停止した場合やインジェクタ 2 を持ち上げた場合には、スラリータンカ 3 では P T O 伝動軸 9 の回転を停止し、バキュームタンカでは絞り弁を閉じる。スラリーインジェクタ 2 が石礫等で平行リンク 12 により持ち上がった場合には、その持ち上げ力を利用してスラリー注入管 17 を狭窄し、スラリーの流量を絞って圃場表面への露出を防止する。

【0015】

一方、本体フレーム 6 上に分配機 28 が搭載され、ここで分配したスラリーをパイプ 29 を介してスラリー注入管 17 に供給するようにしている。分配機 28 は、トラクタ 1 から受ける油圧により作動して、ポンプ 25 からホース 30 を介して供給されるスラリーを攪拌すると共にスラリー中に含まれる固形物や敷きわら等を粉碎してパイプ 29 に分配する機能を有している。スラリータンク 24 に設けられた吸入部 31 からは、スラリーを投入するほか、スラリーに不足している肥料要素（成分）や種子等を投入してスラリーと共に圃場の浅層に注入する施肥装置及び播種装置を構成している。

【0016】

また、ポンプ 25 は、スラリータンク 24 からスラリー、肥料、種子等を吸い上げてホース 30 を介して分配機 28 に送り、分配されたスラリーをパイプ 29 を介してスラリー注入管 17 に送って土中に注入すると同時に、ポンプ 25 により吸い上げたスラリーの一部をスラリータンク 24 内に戻し（ドレンし）ポンプ 25 によるスラリーの循環路を形成してスラリータンク 24 内のスラリー、肥料、種子等を攪拌し、種子等の沈殿を防止するようにしている。符号 32 は、スラリーインジェクタ 2 の作業を安定させるためのウエイトである。なお、トラクタ 1 にスラリータンカ 3 を直装し、スラリーインジェクタ 2 をスラリータンカ 3 の後部に装着するようにしてもよい。

【0017】

図 5 に示すように、スラリータンカ 3 におけるポンプ 25 の吐出量の制御を、変速装置 26 によるポンプ 25 の回転数制御により行うほか、ポンプ 25 からホース 30 を介して分配機 28 - インジェクタ 2 に至る管路に絞り弁 30a を設けて流量を制御するようにしてもよいものである。図 5 において矢印はスラリーの流れを示す。

【0018】

図 6 に示すように、バキュームタンカ 3a の場合には、バキュームタンク 24a 上にサブタンク 24b を分配機 28 との間に水頭 H を確保して設け、該サブタンク 24b とバキュームタンク 24a との間を排出管 33 及び絞り弁 33a により接続し、真空ポンプ 25a とバキュームタンク 24a 内を連通管 34 及び絞り弁 34a により吸入部 31a を通して連通させ、サブタンク 24b から供給管 35 及び絞り弁 35a を介して分配機 28 に接続するように構成してもよいものである。そして、スラリーの流量を水頭 H と絞り弁 33a, 34a, 35a の開度操作により、サブタンク 24a 内の水位及び水圧を一定に保つように制御範囲 C の間で制御する。また、図 7 に示すように、スラリー注入管 17 に対応してパイプ狭窄部 36 を設け、このパイプ狭窄部 36 を一端が本体側に支点 37a により枢

10

20

30

40

50

支された操作アーム 37 の他端に連結して、操作アーム 37 によりパイプ狭窄部 36 を矢印方向に移動させてスラリー注入量を調節するようにしてもよい。図 7 で 38 はステーであり、スラリーは矢印方向に排出される。

【0019】

次に、上記構成のスラリーインジェクタ 2 で用いるスラリータンカ 3 (バキュームタンカ 3a) 用施肥播種装置の動作について説明する。

スラリーインジェクタ 2 は、トラクタ 1 に直装されてスラリータンカ 3 やバキュームタンカ 3a から、タンク内で攪拌・混合されたスラリー、肥料要素及び種子をポンプ 25, 25a により吸い上げ、あるいは加圧してスラリー注入管 17 を介して地表から 15cm 付近までの浅層に注入して施肥播種し、覆土板 18 により覆土して注入時は勿論のこと、圃場端においても圃場表面にスラリーを露出させない。また、インジェクタ 2 は幅方向に複数条 (この実施例では 7 条) 設け、各インジェクタ 2 が上下方向に作動する平行リンク 12 とパネ 13 により独立懸架され、圃場の凹凸に対して独立して追従可能であり、花形ディスク 15 や掘削刃 16 が土中の障害物に接触すると、上方に移動して損傷を回避する。また、インジェクタ 2 は回動支持部材 10 により左右回動可能であり、インジェクタ 2 を土中に挿入したまま旋回が行われる。

10

【0020】

この実施例では、スラリーインジェクタ 2 はトラクタ 1 の後部に直装され、スラリータンカ 3 またはインジェクタ 2 の後部に装着して牽引することを基本構成としているが、スラリータンカ 3 またはバキュームタンカ 3a をトラクタ 1 の後部に直装し、インジェクタ 2 をスラリータンカ 3 またはバキュームタンカ 3a の後部に装着して作業することもできる。スラリーインジェクタ 2 及びスラリータンカ 3 またはバキュームタンカ 3a はトラクタ 1 により牽引され、タンカ 3 または 3a への動力はインジェクタ 2 の上部を通して動力伝達軸 27 を介してポンプ 25 の変速装置 26 へ供給される。本体フレーム 6 に取り付けられた分配機 28 は、トラクタ 1 から供給される油圧により駆動し、スラリー内の夾雑物を細かく切断し、インジェクタ 2 のパイプ 29 やスラリー注入管 17 内での詰まりを防止すると共に、各条のインジェクタ 2 へ均一な量のスラリーを分配する。

20

【0021】

インジェクタ 2 はゲージホイール 19 により花形ディスク 15 及び掘削刃 16 の作用深さを調節し、スラリー注入管 17 によるスラリーの注入深さを一定に保つと共に、花形ディスク 15 は、例えば牧草等の根茎を切断し、掘削刃 16 の牽引力を低減させる。スラリーは、掘削刃 16 の後部に配置されたスラリー注入管 17 を通じて、その下端まで導かれて圃場の浅層に施用される。スラリーの施用量を確保するために、掘削刃 16 の先端にサブソイラと同様のウイングを取り付け、下層部の土を膨軟にし、施用後は覆土板 18 により覆土を行い、花形ディスク 15 及び掘削刃 16 により切削した縦溝を閉鎖しスラリーの臭気の拡散を防止する。

30

【0022】

圃場に石礫等の障害物がある場合や圃場面の凹凸に対応して、各インジェクタ 2 が平行リンク 12 とパネ 13 により、上下移動範囲規制部材 14 の規制範囲で上下動しながら作業を行う。特に石礫がある圃場では、石礫のある条のインジェクタ 2 だけが平行リンク 12 及びパネ 13 によって上方に逃げ、その後下降することで圃場面へのスラリーの露出を低減する。また、花形ディスク 15、掘削刃 16、スラリー注入管 17、覆土板 18 などは、回動支持部材 10 により左右回動可能に取り付けられているので、圃場端においてインジェクタ 2 を持ち上げることなく旋回することができる。さらに、インジェクタ 2 の左右への振れは、石礫の回避にも役立つ。

40

【0023】

そして、従来のように、スラリーが表面施用や、20~30cm の土中に深層施用されると、大気蒸散や地下浸透により、住環境へ悪臭問題や地下水汚染の問題を引き起こし、特に、悪臭問題は混住化が進んだ府県の酪農地帯では大きな問題となり、スラリーの圃場施用ができない場合も生じているのを、本発明においては解決できる。また、本発明のイン

50

ジェクタ2は、バキュームタンカ3a等による表面施用と同程度の能率を有すると共に、土中の浅層にスラリーを施用することにより、悪臭の大気蒸散や肥料成分の地下浸透を抑制し、肥料成分を作物の根圏に施用することにより肥料成分の効率的な利用が促進される。

【0024】

また、従来のスラリーインジェクタによる深層施用は、高馬力のトラクタで比較的作業時間がかかる一方、その施肥効果がスラリーの肥料成分の変動に左右され、施肥効果を的確に求めることができなかったのを、本発明では、肥料効果を求めることができ、播種前の元肥施肥を省力化することも可能となる。また、播種装置は、スラリーの施用と同時に牧草地の簡易更新と同程度の機能を有することから、牧草地の更新が促進され、飼料作物の生産の増加につながる。特に本発明の装置は、肥料成分や施肥効果が期待できる浅層部分に注入できる浅層型スラリーインジェクタで用いることにより、特別の駆動部や機構を有しないで簡単に施肥、播種ができることから、省力化とともに、家畜糞尿(スラリー)の圃場還元が促進され、環境に優しい技術となる。

10

【0025】

スラリーの圃場への還元には、スラリーの粘度等の物理性も非常に異なることから、流量を一定にする等の機能を有するものは従来なかった。浅層型スラリーインジェクタ2とその広汎な利用を考慮した施肥、播種機能等のスラリーインジェクタ2の高機能化に対して、スラリーの流量を制御することは圃場表面への露出を防ぐことによる臭気の抑制、スラリーの施用と同時に施肥、播種量を正確に行うために必要な技術である。また、流量制御技術を用いると、スラリーの粘度に応じた的確な施用量を得ることができ、過度の肥料成分の投入を防ぐことができる。流量制御装置を持ったスラリータンカ3やバキュームタンカ3aの利用は、的確な家畜糞尿の圃場還元が促進され、環境に優しい技術となる。

20

【0026】

【発明の効果】

以上説明したように、本発明によるスラリーインジェクタで用いるスラリータンカ用施肥播種装置は、請求項1の構成を有することにより、以下の効果を奏することができる。

【0027】

イ．圃場の地表から15cm付近までの浅層にスラリーを注入できる浅層型スラリーインジェクタで利用するスラリータンカやバキュームタンカからのスラリーの流量が制御され、適正なスラリーの注入が行われてスラリーの圃場表面への露出を防止することができる。
ロ．トラクタの走行、走行停止、走行速度に応じてスラリーの流量が制御され、スラリーの圃場表面への露出を防止することができる。

30

【0028】

ハ．流量制御装置は、スラリーの注入と同時に施肥、播種する場合に、スラリーの流量制御により所定の施肥、播種量を得ることができる。

ニ．トラクタのPTO出力に、走行速度に応じて回転数が変化するグランドPTO機能を持たないトラクタ、あるいはグランドPTOを持つトラクタのいずれのトラクタでも利用することができる。また、グランドPTOを持つトラクタでは、より高精度にスラリーの流量を制御することができる。

40

ホ．圃場に石礫等の多い牧草地でも、スラリーインジェクタが石礫に当たると、上方へ移動するのを利用して該インジェクタへのスラリーの流入量を一時的に絞ることにより、圃場表面へのスラリーの露出を防止することができる。

【図面の簡単な説明】

【図1】本発明によるスラリーインジェクタの側面図である。

【図2】同スラリーインジェクタの平面図である。

【図3】スラリータンカの側面図である。

【図4】スラリータンカの側面図である。

【図5】スラリータンカにおけるスラリー流量制御装置の側面図である。

【図6】バキュームタンカにおけるスラリー流量制御装置の側面図である。

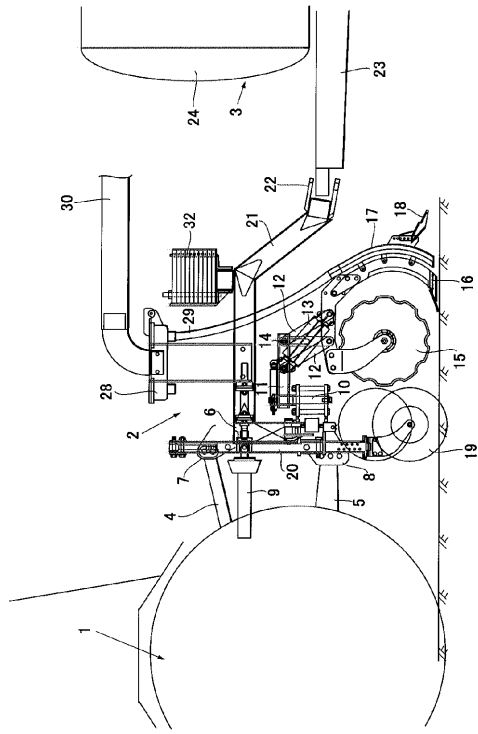
50

【図7】スラリー注入管におけるスラリー流量制御装置の側面図である。

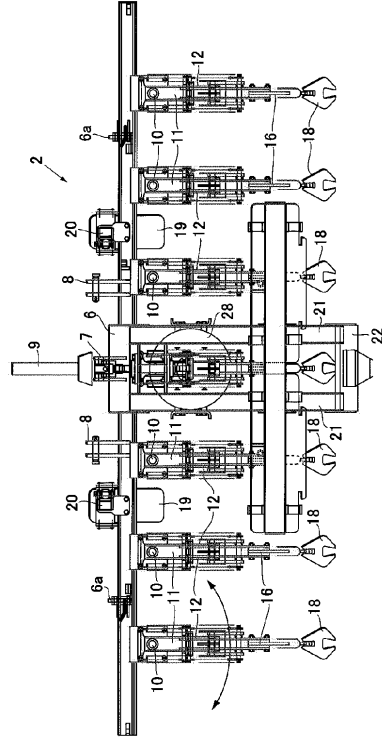
【符号の説明】

1	トラクタ		
2	スラリーインジェクタ		
3	スラリータンカ	3 a	バキュームタンカ
4	トップリンク		
5	ロアリンク		
6	インジェクタの本体フレーム	6 a	回動支持部
7	トップマスト		
8	ロアリンク連結部		10
9	P T O伝動軸		
1 0	回動支持部材		
1 1	支持アーム		
1 2	平行リンク		
1 3	バネ		
1 4	上下移動範囲規制部材		
1 5	花形ディスク		
1 6	掘削刃		
1 7	スラリー注入管		
1 8	覆土板		20
1 9	ゲージホイール		
2 0	上下調節支持装置		
2 1	連結フレーム		
2 2	ヒッチ装置		
2 3	車体フレーム		
2 4	スラリータンク	2 4 a	バキュームタンク
		2 4 b	サブタンク
2 5	容積型ポンプ	2 5 a	真空ポンプ
2 6	変速装置		
2 7	動力伝達軸		
2 8	分配機		30
2 9	パイプ		
3 0	ホース	3 0 a	絞り弁
3 1	, 3 1 a	吸入部	
3 2	ウエイト		
3 3	排出管	3 3 a	絞り弁
3 4	連通管	3 4 a	絞り弁
3 5	供給管	3 5 a	絞り弁
3 6	パイプ狭窄部		
3 7	操作アーム	3 7 a	支点
3 8	ステー		40
H	水頭		
C	制御範囲		

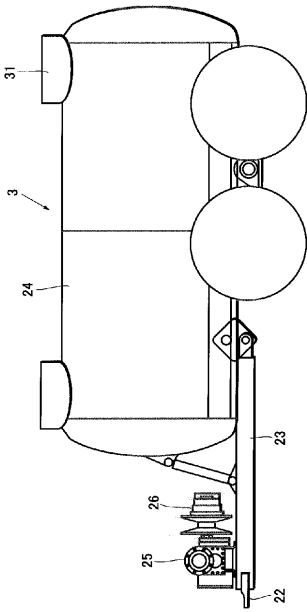
【 図 1 】



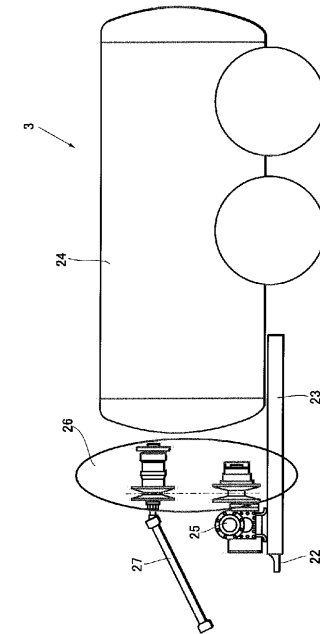
【 図 2 】



【 図 3 】



【 図 4 】



フロントページの続き

(72)発明者 系川 信弘

北海道河西郡芽室町東2条南5-1 農試宿舎D201

審査官 小野 忠悦

(56)参考文献 特開平07-000001(JP,A)

特開2000-224909(JP,A)

特開平02-049506(JP,A)

実開平03-085805(JP,U)

住田 憲俊、澤村 篤、石田 三佳、3-11スラリーインジェクタ注入爪の浅層土中挿入技術
、第60回農業機械学会年次大会講演要旨、農業機械学会、2001年 4月 1日、163-
164頁

(58)調査した分野(Int.Cl.⁷, DB名)

A01C 15/00-23/04

A01C 3/00- 3/08