

(19)日本国特許庁 (J P)

(12)特許公報 (B 1)

(11)特許番号

特許第3007964号

(P 3 0 0 7 9 6 4)

(45)発行日 平成12年2月14日(2000.2.14)

(24)登録日 平成11年12月3日(1999.12.3)

(51)Int.Cl.⁷

識別記号

F I

B62B 5/00

B62B 5/00

F

A01B 73/00

A01B 73/00

B62B 3/00

B62B 3/06

B

3/06

3/00

G

請求項の数 1 (全7頁)

(21)出願番号

特願平10 - 309895

(22)出願日

平成10年10月30日(1998.10.30)

審査請求日

平成10年10月30日(1998.10.30)

(73)特許権者

591128729

農林水産省四国農業試験場長

香川県善通寺市仙遊町1丁目3番1号

(72)発明者

宮崎 昌宏

香川県善通寺市文京町2-2-17 301号

(72)発明者

藤川 益弘

香川県三豊郡大野原町大字中姫1322-5

(72)発明者

関 浩二

香川県三豊郡豊中町笠田竹田578-3

(72)発明者

猪之奥 康治

香川県善通寺市善通寺町2069-3-502

(74)代理人

100063565

弁理士 小橋 信淳

審査官

小山 卓志

最終頁に続く

(54)【発明の名称】手押し式作業機の運搬車

1

(57)【特許請求の範囲】

【請求項1】 荷台に手押し式作業機を積載して運搬する歩行型の運搬車において、

上記荷台に、その前後方向に延びる左右対をなすレール部材と、このレール部材間にレール部材に沿って移動可能に設けられ、手押し式作業機のハンドル部を前にして該作業機の前部を載置する作業機前部載置部材と、該載置部材に載置された手押し式作業機をレール部材の前側に移動させた状態でレール部材の後部間において該作業機の後部を所定の範囲で上下移動可能に支持するヒンジ付き支持部材と、レール部材の前部に設けられ、手押し式作業機のハンドル部を固定するハンドル部固定部材と、からなる手押し式作業機積載装置を、着脱金具を介して着脱可能に装着したことを特徴とする手押し式作業機の運搬車。

2

【発明の詳細な説明】

【0001】

【発明の属する技術分野】本発明は、例えば手押し移動式の空気式土壌改良機のような手押し式作業機を積載して、傾斜果樹園等において運搬するのに用いられる運搬車に関する。

【0002】

【従来の技術】従来、エンジンと、このエンジンで駆動される空気圧縮機と、該圧縮機で加圧された空気を蓄えるエアタンクと、エアタンクと操作弁を介して連通されるエアタンクの底部から垂設されると共に先端部に噴気口を具備するパイプと、前記エンジンを動力源としてパイプを土壤に打込む自動打込機構とで土壌改良機本体を構成し、この本体と、該本体を昇降可能に支持するフレム本体と、前記土壌改良機本体をフレム本体に対し前

記エンジンを動力源として上昇させつつ土壤中に打込まれたパイプを引抜く自動引抜機構と、前記フレム本体の上端部に設けられたハンドル部と、該フレム本体の下端部に設けられた一輪の移動用車輪とを備えた手押し移動式の空気式土壤改良機（手押し式作業機）が周知である。

【 0 0 0 3 】この空気式土壤改良機は、作業者がハンドル部を持ち移動用車輪を接地させて手押し移動が可能であり、圃場において作業を行うときは、パイプを土壤に打込み、噴気口から圧縮空気を噴出して土壤の深耕を行い、樹木、作物等の根部に空気（酸素）を供給するようにしている。そして、空気式土壤改良機を次の作業地点に移動させて連続した土壤改良作業を行うようにしている。

【 0 0 0 4 】

【発明が解決しようとする課題】ところで、空気式土壤改良機を長距離移動するときは、トラックの荷台や歩行型運搬車の荷台等に積載して運搬することになるが、空気式土壤改良機自体の重量が重く、荷台に積載して固定するのに不安定な形状をしており、その固定・固定解除作業が面倒であり、荷台に対する積み下ろし作業に多くの労力を要し、重労働であった。また、圃場間など比較的短距離を移動するときは、前述のように作業者が手押し状態で移動させているが、移動用車輪による路面走行が不安定であり、特に果樹園などの傾斜地を移動させるときには、重労働である上、機体が転倒しやすいなど危険性もある、といった問題点があった。

【 0 0 0 5 】本発明はこのような事情に基いてなされたもので、歩行型運搬車の荷台に、作業機積載装置を、着脱金具を介して着脱可能に装着し、空気式土壤改良機を容易に積み込んで簡単に固定して搬送でき、また、簡単に固定を解除して下ろすことができる手押し式作業機の運搬車を提供することを目的とする。

【 0 0 0 6 】

【課題を解決するための手段】上記の目的を達成するために本発明は、荷台に手押し式作業機を積載して運搬する歩行型の運搬車において、上記荷台に、その前後方向に延びる左右対をなすレール部材と、このレール部材間にレール部材に沿って移動可能に設けられ、手押し式作業機のハンドル部を前にして該作業機の前部を載置する作業機前部載置部材と、該載置部材に載置された手押し式作業機をレール部材の前側に移動させた状態でレール部材の後部間において該作業機の後部を所定の範囲で上下移動可能に支持するヒンジ付き支持部材と、レール部材の前部に設けられ、手押し式作業機のハンドル部を固定するハンドル部固定部材と、からなる手押し式作業機積載装置を、着脱金具を介して着脱可能に装着したことを特徴としている。

【 0 0 0 7 】

【作用】上記の構成により本発明の手押し式作業機の運

搬車は、まず、手押し式作業機積載装置に手押し式作業機を積み込むときは、作業機前部載置部材をレール部材の後端部まで移動させ、これにハンドル部を前にした手押し式作業機の前部を載置し、手押し式作業機の後部を持って作業機前部載置部材をレール部材の前部まで移動させ、手押し式作業機の後部をヒンジ付き支持部材に支持させる。そして、手押し式作業機の後部を、ヒンジ付き支持部材のヒンジの上動範囲で上動させ、手押し式作業機のハンドル部をハンドル部固定部材により固定し、その後ヒンジ付き支持部材を下動させる。すると、手押し式作業機は、作業機前部載置部材とヒンジ付き支持部材により支持されている上、ハンドル部がハンドル部固定部材により固定された状態で手押し式作業機積載装置に積載されていることになり、運搬車により安定して運搬される。

【 0 0 0 8 】次に、手押し式作業機積載装置から手押し式作業機を下ろすときは、手押し式作業機の後部をヒンジ付き支持部材のヒンジの上動範囲で上動させ、ハンドル部固定部材によるハンドル部の固定を解除し、手押し式作業機の後部をさらに持ち上げてヒンジ付き支持部材から離して作業機前部載置部材をレール部材の後部まで移動させ、手押し式作業機の移動用車輪を接地させる。そして、ハンドル部を持って手押し式作業機を手押し式作業機積載装置から下ろすことができる。

【 0 0 0 9 】従って、手押し式作業機の運搬車の荷台への積み下ろし作業が一人の作業者によって行えることになる。また、手押し式作業機積載装置を使用しないときは、着脱金具により簡単に取り外すことができ、運搬車を他の運搬作業に使用するとき邪魔にならない。

【 0 0 1 0 】

【発明の実施の形態】以下、本発明の一実施の形態を、添付の図面を参照して具体的に説明する。図 1 において、符号 1 は小型の歩行型運搬車で、この運搬車 1 は車体後部に図示しないエンジンを搭載すると共に操縦部 2 を設け、車体に左右一対のクローラ 3 を装備し、エンジンからの動力を操縦部 2 の変速操作により伝達して走行するようにしている。車体上には、昇降リンク 4 を介して長方形をした荷台 5 が昇降可能に設けられ、この荷台 5 の後端部に後部枠板 6 が立設されていて、荷台 5 と一緒に昇降すると共に操縦部 2 との仕切りを兼ねている。荷台 5 上には、後述する手押し式作業機積載装置 7 が設けられている。この作業機積載装置 7 は、手押し式作業機である空気式土壤改良機 8 を積載し、また、下ろすのに用いられる。

【 0 0 1 1 】空気式土壤改良機 8 は、従来周知のものと同様に、エンジン 9 と、このエンジン 9 で駆動される空気圧縮機と、該圧縮機で加圧された空気を蓄えるエアタンク 1 0 と、エアタンク 1 0 と操作弁を介して連通されエアタンク 1 0 の底部から垂設されると共に先端部に複数の噴気口 1 1 a を具備するパイプ 1 1 と、前記エンジ

ン 9 を動力源としてパイプ 1 1 を土壤に打込む自動打込機構とで土壤改良機本体 1 2 を構成している。この本体 1 2 と、該本体 1 2 を昇降可能に支持するフレ ム本体 1 3 と、前記土壤改良機本体 1 2 をフレ ム本体 1 3 に対し前記エンジン 9 を動力源として上昇させつつ土壤中に打込まれたパイプ 1 1 を引抜く自動引抜機構と、前記フレ ム本体 1 2 の上端部に設けられたハンドル部 1 4 と、該フレ ム本体 1 2 の下端部に設けられた一輪の移動用車輪 1 5、及び該移動用車輪 1 5 よりわずかに下側に設けられたループ状の接地枠 1 6 とを備えている。

【 0 0 1 2 】手押し式作業機積載装置 7 は、図 2 及び図 3 に示すように、荷台 5 の前後（長さ）方向に延びる左右対をなすレール部材 1 7、1 7 と、このレール部材 1 7、1 7 間にレール部材 1 7 に沿って移動可能に車輪を嵌装し、空気式土壤改良機 8 のハンドル部 1 4 を前にして該土壤改良機 8 の前部に設けた前部支持部 8 a を載置する作業機前部載置部材 1 8 と、該載置部材 1 8 に載置された土壤改良機 8 をレール部材 1 7 の前側に移動させた状態でレール部材 1 7、1 7 の後部間において該土壤改良機 8 の後部を所定の範囲で上下移動可能に支持する

ヒンジ付き支持部材 1 9 と、レール部材 1 7、1 7 の前端部に設けられ、土壤改良機 8 のハンドル部 1 4 を固定するハンドル部固定部材であるフック部材 2 0、2 0 と、から構成されている。この手押し式作業機積載装置 7 は、4 個の着脱金具 2 1 を介して荷台 5 に対して着脱可能である。着脱金具 2 1 は、荷台 5 と手押し式作業機積載装置 7 を簡単に連結し、連結を解除できる構造のものである。

【 0 0 1 3 】このような構成の荷台 5 に手押し式作業機積載装置 7 を装着した歩行型運搬車 1 においては、まず、空気式土壤改良機 8 を積み込むときは、荷台 5 の高さを昇降リンク 4 により調節し、作業機前部載置部材 1 8 をレール部材 1 7 の後端部まで移動させ、これにハンドル部 1 4 を前にした土壤改良機 8 の前部支持部 8 a を載置し、土壤改良機 8 の後部を持って作業機前部載置部材 1 8 をレール部材 1 7 の前部まで移動させ（図 4 参照）、土壤改良機 8 の後部をヒンジ付き支持部材 1 9 に支持させる。そして、土壤改良機 8 の後部を、ヒンジ付き支持部材 1 9 のヒンジの上動範囲で上動させ（図 5 参照）、土壤改良機 8 のハンドル部 1 4 にフック部材 2 0 を係合させ（図 6 参照）、その後ヒンジ付き支持部材 1 9 を下動させるとフック部材 2 0 はハンドル部 1 4 を強く固定する（図 7 参照）。その結果、土壤改良機 8 は、作業機前部載置部材 1 8 とヒンジ付き支持部材 1 9 により支持されている上、ハンドル部 1 4 がフック部材 2 0 により固定された図 7 の状態で手押し式作業機積載装置 7 に積載され、操縦部 2 により運搬車 1 を操縦して平坦地はもとより、傾斜している果樹園等においても安定して運搬できる。

【 0 0 1 4 】次ぎに、運搬車 1 による空気式土壤改良機

8 の運搬が終わって手押し式作業機積載装置 7 から土壤改良機 8 を下ろすときは、土壤改良機 8 の後部を持ってヒンジ付き支持部材 1 9 のヒンジの上動範囲で上動させ、フック部材 2 0 によるハンドル部 1 4 の係合を外し、土壤改良機 8 の後部をさらに持ち上げてヒンジ付き支持部材 1 9 から離して作業機前部載置部材 1 8 をレール部材 1 7 の後部まで移動させ、土壤改良機 8 の移動用車輪 1 5 を接地させる。そして、ハンドル部 1 4 を持って土壤改良機 8 を手押し式作業機積載装置 7 から下ろすことができる。

【 0 0 1 5 】従って、空気式土壤改良機 8 の運搬車 1 の荷台 5 への積み下ろし作業が一人の作業者によって行える。また、手押し式作業機積載装置 7 を使用しないときは、着脱金具 2 1 により簡単に取り外すことができ、運搬車 1 を他の運搬作業に使用するとき邪魔になることがない。

【 0 0 1 6 】

【発明の効果】以上説明したように本発明による手押し式作業機の運搬車によれば、歩行型運搬車の荷台に、その前後方向に延びる左右対をなすレール部材と、このレール部材間にレール部材に沿って移動可能に設けられ、手押し式作業機のハンドル部を前にして該作業機の前部を載置する作業機前部載置部材と、該載置部材に載置された手押し式作業機をレール部材の前側に移動させた状態でレール部材の後部間において該作業機の後部を所定の範囲で上下移動可能に支持するヒンジ付き支持部材と、レール部材の前部に設けられ、手押し式作業機のハンドル部を固定するハンドル部固定部材と、からなる手押し式作業機積載装置を、着脱金具を介して着脱可能に装着したので、以下の作用効果を奏することができる。

【 0 0 1 7 】①. まず、手押し式作業機を運搬車の荷台に積み込むときは、手押し式作業機積載装置の作業機前部載置部材をレール部材の後端部まで移動させ、これにハンドル部を前にして手押し式作業機の前部を載置し、手押し式作業機の後部を持って作業機前部載置部材をレール部材の前部まで移動させ、手押し式作業機の後部をヒンジ付き支持部材に支持させる。そして、手押し式作業機の後部を、ヒンジ付き支持部材のヒンジの上動範囲で上動させ、手押し式作業機のハンドル部をハンドル部固定部材により固定し、その後ヒンジ付き支持部材を下動させる。これにより手押し式作業機は、作業機前部載置部材とヒンジ付き支持部材により支持された上、ハンドル部がハンドル部固定部材により固定された状態で手押し式作業機積載装置に積載されていることになり、運搬車を走行させて傾斜した果樹園等においても安定して運搬することができる。

【 0 0 1 8 】②. 次に、運搬車の荷台から手押し式作業機を下ろすときは、手押し式作業機の後部をヒンジ付き支持部材のヒンジの上動範囲で上動させ、ハンドル部固定部材によるハンドル部の固定を解除し、手押し式作

業機の後部をさらに持ち上げてヒンジ付き支持部材から離して作業機前部載置部材をレール部材の後部まで移動させ、手押し式作業機の移動用車輪を接地させる。そして、ハンドル部を持って手押し式作業機を手押し式作業機積載装置から簡単に下ろすことができる。

【0019】③. 従って、手押し式作業機の運搬車の荷台への積み下ろし作業が一人の作業者によって楽に行うことができる。また、運搬車の荷台に手押し式作業機を積み下ろししない、即ち、手押し式作業機積載装置が不要なときには、手押し式作業機積載装置を着脱金具により簡単に取り外すことができ、運搬車を他の運搬作業に使用するとき邪魔になることがない。

【図面の簡単な説明】

【図1】歩行型運搬車と空気式土壤改良機の斜視図である。

【図2】手押し式作業機積載装置の斜視図である。

【図3】手押し式作業機積載装置を荷台に装着した状態の斜視図である。

【図4】手押し式作業機積載装置に空気式土壤改良機を積載するときの斜視図である。

【図5】空気式土壤改良機の後部をヒンジ付き支持部材に支持させ、ヒンジの上動範囲で上動させた状態の斜視図である。

【図6】空気式土壤改良機のハンドル部をハンドル部固定部材に固定した状態の斜視図である。

【図7】空気式土壤改良機を運搬車の荷台に積載して運搬する状態の斜視図である。

【符号の説明】

- 1 歩行型運搬車
- 2 操縦部
- 3 クローラ
- 4 昇降リンク
- 5 運搬車の荷台
- 6 後部枠板

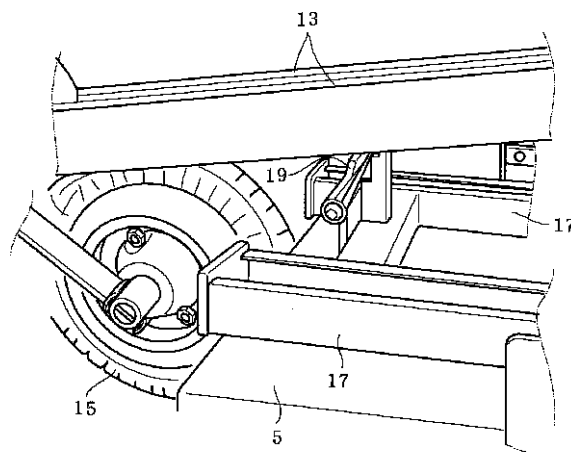
- 7 手押し式作業機積載装置
- 8 空気式土壤改良機（手押し式作業機） 8 a 前部支持部
- 9 エンジン
- 10 エアタンク
- 11 パイプ 11 a 噴気口
- 12 土壤改良機本体
- 13 フレーム本体
- 14 ハンドル部
- 15 移動用車輪
- 16 接地枠
- 17 レール部材
- 18 作業機前部載置部材
- 19 ヒンジ付き支持部材
- 20 フック部材（ハンドル部固定部材）
- 21 着脱金具

【要約】

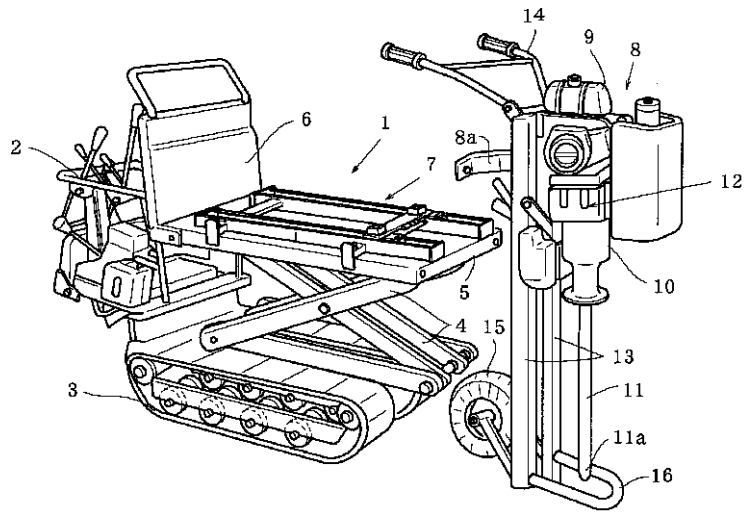
【課題】 手押し移動式の空気式土壤改良機のような手押し式作業機を積載して、傾斜果樹園等において運搬するのに用いられる運搬車。

【解決手段】 歩行型運搬車 1 の荷台 5 に、その前後方向に延びる左右対をなすレール部材 17 と、このレール部材 17 間にレール部材 17 に沿って移動可能に設けられ、手押し式作業機 8 のハンドル部 14 を前にして該作業機 8 の前部を載置する作業機前部載置部材 18 と、該載置部材 18 に載置された手押し式作業機 8 をレール部材 17 の前側に移動させた状態でレール部材 17 の後部間において該作業機 8 の後部を所定の範囲で上下移動可能に支持するヒンジ付き支持部材 19 と、レール部材 17 の前部に設けられ、手押し式作業機 8 のハンドル部 14 を固定するハンドル部固定部材 20 と、からなる手押し式作業機積載装置 7 を、着脱金具 21 を介して着脱可能に装着した。

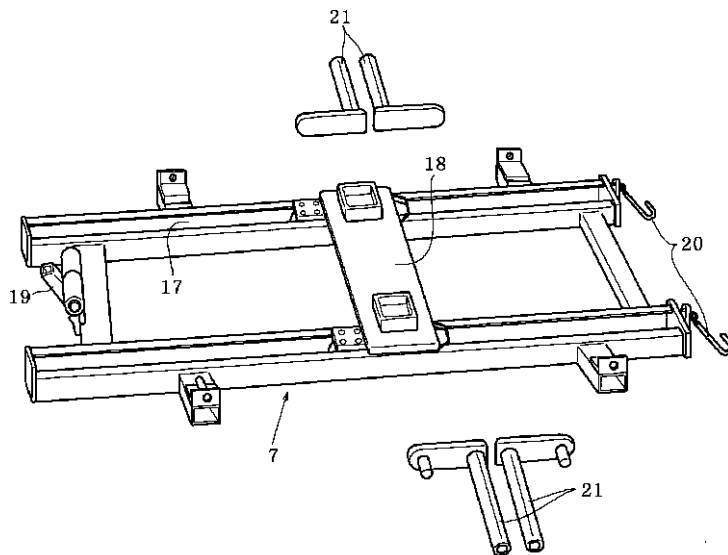
【図 5】



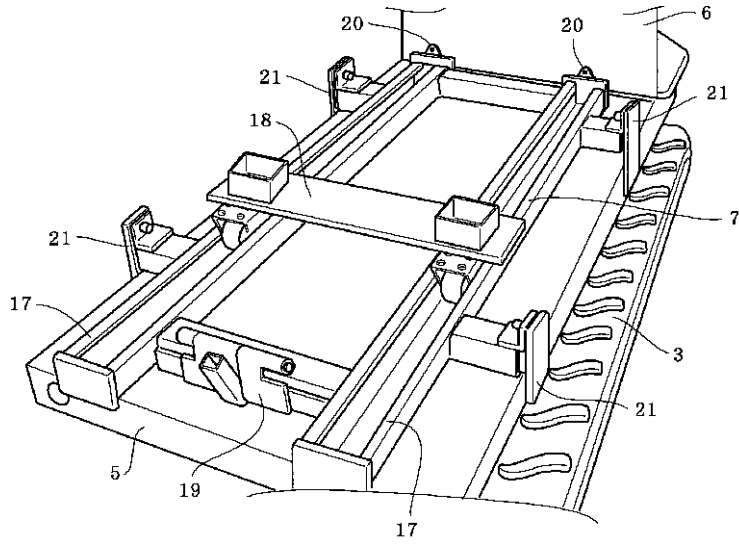
【 図 1 】



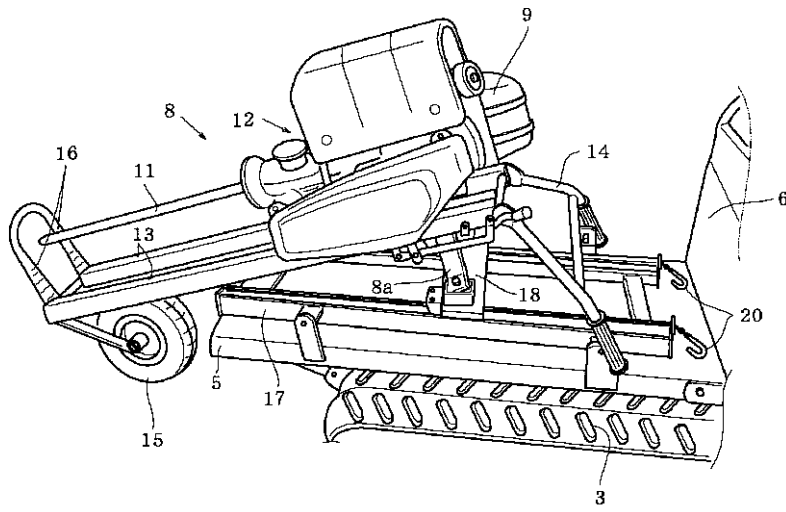
【 図 2 】



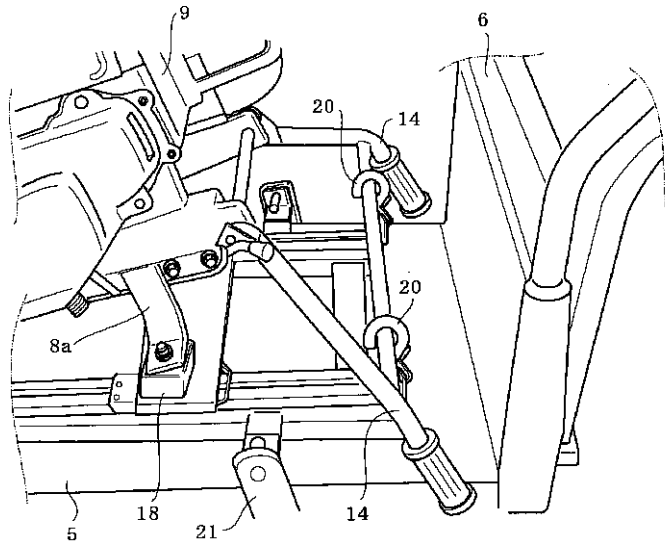
【 図 3 】



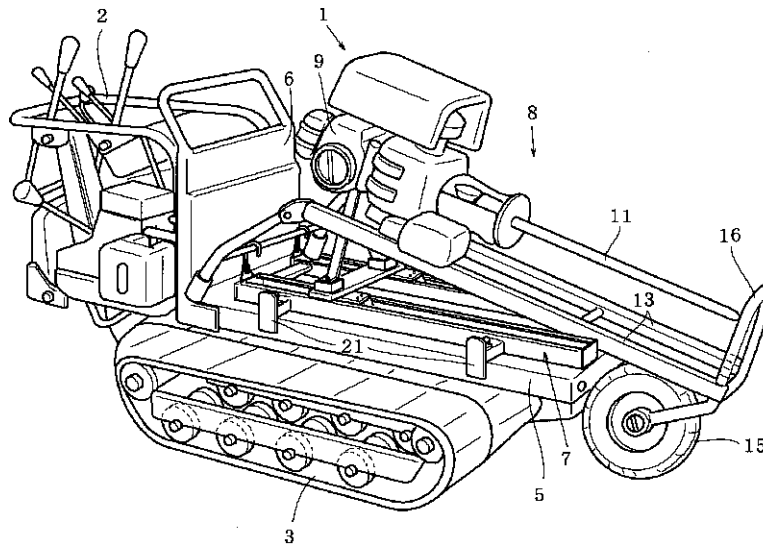
【 図 4 】



【 図 6 】



【 図 7 】



フロントページの続き

(72)発明者 角川 修
 香川県善通寺市善通寺町2069 - 3 - 303
 (72)発明者 田中 宏明
 香川県善通寺市善通寺町2069 - 2 - 503

(56)参考文献 実開 平 5 - 94051 (J P , U)
 実開 平 6 - 50405 (J P , U)

(58)調査した分野(Int.Cl.⁷ , D B名)

B62B 5/00
 A01B 73/00
 B62B 3/00 - 3/10