

(19)日本国特許庁 ( J P )

# (12)特 許 公 報 ( B 1 )

(11)特許番号

## 特許第3016024号

( P 3 0 1 6 0 2 4 )

(45)発行日 平成12年 3 月 6 日(2000.3.6)

(24)登録日 平成11年12月24日(1999.12.24)

(51)Int.Cl.<sup>7</sup>

識別記号

F I

A61D 3/00

A61D 3/00

A

1/00

1/00

A

請求項の数 4 (全 6 頁)

(21)出願番号 特願平11 - 26271

(22)出願日 平成11年 2 月 3 日(1999.2.3)

審査請求日 平成11年 5 月 7 日(1999.5.7)

(73)特許権者 591111248  
農林水産省家畜衛生試験場長  
茨城県つくば市観音台 3 - 1 - 1

(72)発明者 新井 鐘蔵  
茨城県つくば市谷田部2109 - 5

(74)代理人 100091096  
弁理士 平木 祐輔 (外 1 名)

審査官 新井 克夫

(56)参考文献 特開 昭49 - 107861 ( J P , A )  
実開 平 5 - 9519 ( J P , U )  
実開 昭63 - 137619 ( J P , U )  
実公 昭61 - 15863 ( J P , Y 2 )  
実公 昭52 - 53673 ( J P , Y 2 )  
実公 平 5 - 15293 ( J P , Y 2 )  
特公 昭43 - 28066 ( J P , B 1 )

最終頁に続く

(54)【発明の名称】大動物用手術台設備

1

(57)【特許請求の範囲】

【請求項 1】 牛等の大動物を乗せる手術台と、該手術台に乗せられた大動物を立位で保定し、かつ、麻酔処置等を施した際に、前記立位から腹臥位に倒れさせて保定する姿勢保定手段と、前記大動物を乗降させる際には前記手術台を低位置で保持し、前記大動物の手術等を行う際には前記手術台を所定の高さ位置まで上昇させる手術台用リフターと、前記腹臥位に倒された大動物の頭部が乗せられる頭部受け台と、該頭部受け台を所定の高さ位置まで上昇させる頭部用リフターと、前記頭部受け台に乗せられた前記大動物の頭部を保定する頭部保定手段と、を具備して構成された大動物用手術台設備。

【請求項 2】 前記姿勢保定手段は、前記大動物の頭部ないし首部の左右方向の位置規制を行う左右方向保定具と、前記大動物の前後方向の位置規制を行う前後方向保

2

定具と、前記大動物の腰部を引張支持するチェーンブロック等の吊持手段からなる腰部保定具と、前記大動物の側部に押し当てられるエアバック等の膨縮手段からなる側部保定具と、を備えていることを特徴とする請求項 1 に記載の大動物用手術台設備。

【請求項 3】 前記頭部保定手段は、鼻部分を前方に引っ張るようにして保定する鼻保定具と、頭部における一対の角等の突出部分を引っ張るか又は押圧するようにして保定する二点保定具と、からなっていることを特徴とする請求項 1 又は 2 に記載の大動物用手術台設備。

【請求項 4】 前記手術台の両側部に前記大動物の落下等を防止すべく柵状部材が配設され、それら柵状部材のうちの少なくとも一方側は、前記大動物を前記手術台の一側方から降ろせるように、取り外し可能とされていることを特徴とする請求項 1 ないし 3 のいずれか一項に記

10

載の大動物用手術台設備。

【発明の詳細な説明】

【 0 0 0 1 】

【発明の属する技術分野】本発明は、牛、馬等の大動物に全身麻酔下で手術（特に脳外科手術）を施すのに好適な大動物用手術台設備に関する。

【 0 0 0 2 】

【従来の技術】従来、牛、馬等の大型家畜を全身麻酔下で手術する場合、それらを横臥位又は仰臥位で保定する大動物用手術台設備を使用している。この大動物用手術台設備を用いて、体重 6 0 0 k g 前後の成牛に全身麻酔処置を施す場合、通常、倒牛、保定作業に少なくとも 5 人以上の人手が必要であり、また、牛が暴れた際に保定者が怪我をする危険性も高い。

【 0 0 0 3 】さらに、成牛を横臥位保定で長時間全身麻酔を施した場合、牛自身の体重負荷により、横臥位側の後肢が神経圧迫を起こし、手術後に起立不能になる場合がある。また、全身麻酔は、牛の第一胃運動を抑制する作用があり、第一胃鼓脹を生じ、第一胃液の誤嚥を生じる可能性も高くなる。このように、現在使用されている横臥位保定式の大動物用手術台設備では、長時間全身麻酔を施すことが難しい。また、現状では、牛の脳外科手術法は十分には確立されておらず、専用の手術台設備は開発されていない。

【 0 0 0 4 】ここで、脳外科手術を行う場合、特に重要とされるモニタリングは、脳圧（頭蓋内圧）の管理である。脳手術に伴う急激な脳圧上昇は致命傷を与える可能性があり、脳圧のコントロールが手術の予後に大きな影響を与える。しかしながら、牛については、有用な脳圧測定法が未だ開発されておらず、脳手術に伴う情報がほとんど無いのが実情であった。かかる点に鑑み、本願発明者は、鋭意研究を重ねて、牛の脳圧測定法として硬膜外圧測定法を開発し、これを用いて牛の立位と横臥位における脳圧の変化を比較したところ、図 4 ( A )、( B ) に示される如くに、牛を横臥位で保定した場合には急激に脳圧が上昇することを見出した。

【 0 0 0 5 】

【発明が解決しようとする課題】本発明は、上記した如くの前記の問題を解消すべくなされたもので、その目的とするところは、牛等の大動物に全身麻酔下で手術（特に脳外科手術）を施すにあたって、比較的少人数で牛等の大動物の手術に好適な体位を容易にとらせることができるとともに、頭部を合理的かつ確実に保定し得、もって、全身麻酔下において長時間、安全に手術を施すことができるようにされた大動物用手術台設備を提供することにある。

【 0 0 0 6 】

【課題を解決するための手段】上記目的を達成すべく、本発明に係る大動物用手術台設備は、基本的には、牛等の大動物を乗せる手術台と、該手術台に乗せられた大動

物を立位で保定し、かつ、麻酔処置等を施した際に、前記立位から腹臥位に倒れさせて保定する姿勢保定手段と、前記大動物を乗降させる際には前記手術台を低位置で保持し、前記大動物の手術等を行う際には前記手術台を所定の高さ位置まで上昇させる手術台用リフターと、前記腹臥位に倒された大動物の頭部が乗せられる頭部受け台と、該頭部受け台を所定の高さ位置まで上昇させる頭部用リフターと、前記頭部受け台に乗せられた前記大動物の頭部を保定する頭部保定手段と、を具備して構成される。

10

【 0 0 0 7 】本発明の好ましい態様では、前記姿勢保定手段は、前記大動物の頭部ないし首部の左右方向の位置規制を行う左右方向保定具と、前記大動物の前後方向の位置規制を行う前後方向保定具と、前記大動物の腰部を引張支持するチェーンブロック等の吊持手段からなる腰部保定具と、前記大動物の側部に押し当てられるエアバック等の膨縮手段からなる側部保定具と、を備える。

20

【 0 0 0 8 】また、他の好ましい態様では、前記頭部保定手段は、鼻部分を前方に引っ張るようにして保定する鼻保定具と、頭部における一對の角等の突出部分を引っ張るか又は押圧するようにして保定する二点保定具と、から構成される。さらに好ましい態様では、前記手術台の両側部に前記大動物の落下等を防止すべく柵状部材が配設され、それら柵状部材のうちの少なくとも一方側は、前記大動物を前記手術台の一方側から降ろせるように、取り外し可能とされる。

30

【 0 0 0 9 】上記の如くの構成とされた本発明に係る大動物用手術台設備の好ましい態様においては、牛等の大動物の頭部外科手術を行う際には、手術台に乗せられた大動物を、姿勢保定手段を構成する左右方向保定具、前後方向保定具、側部保定具等により、立位で保定し、この状態で、麻酔（静脈内麻酔）を施し、この麻酔処置により倒れ込む牛等の大動物を、前記姿勢保定手段を構成する腰部保定具や側部保定具等により案内支持しつつ、前記立位から腹臥位に倒れさせて保定する。

40

【 0 0 1 0 】続いて、鼻保定具により頭部を保定し、吸入麻酔の準備をし、前記腹臥位に倒された大動物の頭部が乗せられる頭部受け台を頭部用リフターにより所定の高さ（例えば 3 0 c m 程度）位置まで上昇させるとともに、頭部受け台に乗せられた前記大動物の頭部を頭部保定手段により好ましくは三点で保定し、さらに、手術台用リフターにより前記手術台を所定の高さ位置まで上昇させて、脳外科手術を実施する。

50

【 0 0 1 1 】このようにされることにより、牛等の大動物に麻酔下で脳外科手術を施すにあたって、従来のような、術後の起立不能、第一胃液の誤嚥、急激な脳圧上昇等を招く横臥位ではなく、それらの問題をほとんど生じおそれのない腹臥位を、比較的少人数で容易にとらせることができるとともに、頭部を合理的かつ確実に保定し得、その結果、全身麻酔下において長時間、安全に手

術を施すことができる。

【 0 0 1 2 】

【発明の実施の形態】以下、本発明の実施の形態を図面を参照しながら説明する。図 1、図 2、図 3 は、本発明に係る大動物（ここでは牛）用手術台設備の一実施形態を示す斜視図である。図示実施形態の手術台設備 1 0 は、矩形棒状の基台 1 2 と、この基台 1 2 上に配置された矩形板状の手術台 1 5 とを備える。前記基台 1 2 の四隅には、選択的に接地切換可能なスタンド 1 3 とキャスター 1 4 とが配設されており、当該手術台設備 1 0 全体

を移動させることができるようになっている。  
【 0 0 1 3 】また、前記基台 1 2 と前記手術台 1 5 との間には、図 3 に示される如くに、前記大動物を前記手術台 1 5 上に乗降させる際には該手術台 1 5 を低位置（図 1、図 2 に示される位置）で保持し、手術等を行う際には前記手術台 1 5 を手術に適した所定の高さ位置（図 3 に示される位置）まで上昇させる X 字式の手術台用リフター 1 7 が設けられている。前記手術台 1 5 には、四隅に立設された支柱 2 1 a、2 1 b、2 1 c、2 1 d、天井部分を形成する枠状横メンバ 2 2、該枠状横メンバ 2 2 からさらに上方に突出する支持用メンバ 2 3 等で直方格子状に組まれた、手術に供すべき牛 C を囲み得る枠場 2 0 が設けられている。この枠場 2 0 における両側部前後に位置する前記支柱 2 1 a - 2 1 b 間及び支柱 2 1 c - 2 1 d 間には、それぞれ前記手術台 1 5 上に乗せられた牛 C の落下等を防止すべく 4 本の棒材からなる柵状部材 2 5、2 5 が横架されている。それら柵状部材 2 5、2 5 は、手術に供された牛 C をいずれか一方から降ろせるように、取り外し（抜脱）可能となっている。

【 0 0 1 4 】また、前記手術台 1 5 の前端部には、後述する如くにして腹臥位に倒された牛 C（図 2 参照）の頭部が乗せられるように前方に突出する頭部受け台 3 0 と、該頭部受け台 3 0 を所定の高さ位置まで上昇させるねじ送り式の頭部用リフター 3 5 が配設されている。さらに、前記枠場 2 0 周りには、前記手術台 1 5 に乗せられた牛 C を立位で保定し、かつ、後述する如くにして麻酔処置等を施した際に、前記立位から腹臥位に倒れさせて保定するための姿勢保定手段としての、左右方向保定具 4 0 と、前後方向保定具 4 5、4 6 と、腰部保定具 5 0 と、側部保定具 5 5 と、が配備されている。

【 0 0 1 5 】前記左右方向保定具 4 0 は、前記手術台 1 5 の前端部の支柱 2 1 a - 2 1 c 間に配設され、前記牛 C の頭部ないし首部を挿通させてその左右方向の位置規制を行う逆 U 字状のスタンチオンからなっている。前記前後方向保定具 4 5、4 6 は、それぞれ前記牛 C の前後方向の位置規制を行うべく、前端部の支柱 2 1 a - 2 1 c 間及び後端部の支柱 2 1 b - 2 1 d 間を着脱自在に橋絡するチェーン、紐類、網類等からなっている。前記腰部保定具部 5 0 は、前記支持用メンバ 2 3 に支持され、前記牛 C の腰部を引張支持する一対の半円弧状の挟持具

5 2 を備えたチェーンブロック等の吊持手段からなっている。前記側部保定具 5 5 は、前記牛の一側部（ここでは右側部）に押し当てられるエアバック等の膨縮手段からなっている。

【 0 0 1 6 】また、前記前端部支柱 2 1 a、2 1 c には、後述する如くに静脈内麻酔を施す際に牛 C の頭部を前記左右方向保定具 4 0 から前方に突出させておくために、牛 C の鼻輪部分に一端が繋がれたロープ 6 1 の他端を繋ぎ止めるための支持片 4 2、4 2 が斜め前方に向けて突設されている。さらに、前記頭部受け台 3 0 に乗せられた牛 C の頭部を保定する頭部保定手段として、鼻部分を前方に引っ張るようにして保定する鼻保定具 6 0 と、頭部における一対の角等の突出部分を引っ張るようにして保定する二点保定具 6 5 と、からなる、頭部を三点保持できるようにしたものを用いられている。

【 0 0 1 7 】前記鼻保定具 6 0 は、前記枠場 2 0 の枠状横メンバ 2 2 の前端部中央に前方に向けて突出配置された、前後方向に伸縮可能な伸縮調節部材 6 3 と、後述する吸入麻酔を施す際に、前記牛 C の頭部（鼻部分）を前方に引っ張るべく、前記伸縮調節部材 6 3 の突出端に反鼻輪側が繋がれる保定用ロープ 6 2 と、からなっている。また、前記二点保定具 6 5 は、前端部支柱 2 1 a、2 1 c における前記頭部用リフター 3 5 の上方に配置された滑り止め用凹凸付き棒状材からなる固定具 6 5、6 5 と、頭部における一対の角に一端が繋がれ、他端が前記固定具 6 6、6 6 に繋がれるロープ 6 7、6 7 と、からなっている。なお、固定具 6 6 として凹凸付き棒状材が用いられているのは、牛 C の頭部の大きさによってはロープ 6 7 を繋ぐ位置を変える必要があり、どの位置でもロープ 6 7 をしっかり固定できるようにするためである。

【 0 0 1 8 】また、前記枠場 2 0 の枠状横メンバ 2 2 の前端部上面中央には、前記手術台用リフター 1 7 により手術台 1 5 が昇降せしめられるとき、術者に注意を促すパトライト 7 5 が設けられるとともに、術者が基台 1 2 と手術台 1 5 との間（手術台用リフター 1 7 部分）に巻き込まれないようするため、必要に応じて、それらの間を覆うようにカバー 7 6 が取り付けられる。

【 0 0 1 9 】上述の如くの構成とされた本実施形態の手術台設備 1 0 を用いて、牛 C の頭部外科手術を行う際には、まず、図 1 に示される如くに、牛 C を傾斜踏み台 7 1 から後端部支柱 2 1 b - 2 1 d 間を通して手術台 1 5 上に乗せ、そのまま立位で保定すべく、その頭部ないし首部をスタンチオン 9 からなる左右方向保定具 4 5 に通すとともに、チェーンからなる前後方向保定具 4 5、4 6 を前端部支柱 2 1 a - 2 1 c 間及び後端部支柱 2 1 b - 2 1 d 間を橋絡するように繋いで前後方向の保定を行い、さらに、チェーンブロックからなる腰部保定具部 5 0 により腰部保定を行い、エアバックからなる側部保定具 5 5 を適宜に膨らませて側方部（左右方向）の保定

を行う。

【 0 0 2 0 】次いで、牛 C の鼻輪部分に繋がれたロープ 6 1 を支持片 4 2、4 2 のいずれか一方に繋ぎ止めるとともに、チェーンからなる前後方向保定具 4 5 を外し、頸静脈内へ静脈内麻酔薬を注入して、麻酔を施し、この麻酔処置により倒れ込む牛 C を、前記姿勢保定手段を構成するチェーンブロックからなる腰部保定具 5 0 やエアバックからなる側部保定具 5 5 を調整して案内支持しつつ、前記立位から腹臥位に倒れさせて保定する（図 2 参照）。

【 0 0 2 1 】続いて、鼻保定具 6 0 の伸縮調節部材 6 3 の突出端に、保定用ロープ 6 2 の反鼻輪側を繋いで、前記伸縮調節部材 6 3 を適宜に伸長させて前記保定用ロープ 6 2 を介して頭部を引っ張るようにして保定し、この状態で、吸入麻酔を施すべく、気管チューブ 8 0 を牛 C の口内に差し込み、前記腹臥位に倒された牛 C の頭部が乗せられる頭部受け台 3 0 を頭部用リフター 3 5 により所定の高さ（例えば 3 0 c m 程度）位置まで上昇させるとともに、頭部受け台 3 0 に乗せられた前記牛 C の頭部を、前記鼻保定具 6 0 の保定用ロープ 6 2 で引っ張ることに加えて、二点保定具 6 5 のロープ 6 7、6 7 で一対の角を固定具 6 6、6 6 側（左右斜め下方向）に引っ張って、三点保定を行う（図 2 参照）。

【 0 0 2 2 】しかる後、手術台用リフター 1 7 により前記手術台 1 5 を所定の高さ位置まで上昇させて停止させ、脳外科手術を実施する（図 3 参照）。脳外科手術後は、まず、前記手術台 1 5 を低位置（図 1、図 2 参照）に下降させ、前記鼻保定具 6 0 及び二点保定具 6 5 による頭部保定を解き、前記気管チューブ 8 0 の抜管後、前記スタンチオンからなる左右方向保定具 4 0 を外し、前記柵状部材 2 5、2 5 のうちの左側のものを取り外して、手術台 1 5 の左側部を開放し、傾斜踏み台 7 2（図 2 参照）を設置する。この場合、未だ麻酔から覚めない牛 C の頭部を予め左側方に向けておき、麻酔から覚醒した牛 C を、前記傾斜踏み台 7 2 に誘導し、手術台 1 5 の左側方から連れだす。

【 0 0 2 3 】その後、必要に応じて、頭部受け台 3 0 や手術台 1 5 等の汚れを洗い流し、さらに必要なら、手術台設備 1 0 全体を保管場所等に移動させる。このように、本実施形態の手術台設備 1 0 では、牛等の大動物に麻酔下で脳外科手術を施すにあたって、従来のような、術後の起立不能、第一胃液の誤嚥、急激な脳圧上昇等を招く横臥位ではなく、それらの問題をほとんど生じるおそれのない腹臥位を、比較的少人数で容易にとらせることができるとともに、頭部を合理的かつ確実に保定し得、その結果、全身麻酔下において長時間、安全に手術を施すことができる。

【 0 0 2 4 】以上、本発明の一実施形態について詳述したが、本発明は、前記実施形態に限定されるものではなく、特許請求の範囲に記載された発明の精神を逸脱しな

い範囲で、設計において、種々の変更ができるものである。例えば、姿勢保定手段を構成する左右方向保定具、前後方向保定具、腰部保定具、及び側部保定具や、頭部保定手段を構成する鼻保定具及び二点保定具等は、前記実施形態のものに限られるわけではなく、他の種々の形態のものを採用できることは勿論である。

【 0 0 2 5 】

【発明の効果】以上の説明から理解されるように、本発明に係る大動物用手術台設備は、牛等の大動物に麻酔下で脳外科手術を施すにあたって、従来のような、術後の起立不能、第一胃液の誤嚥、急激な脳圧上昇等を招く横臥位ではなく、それらの問題をほとんど生じるおそれのない腹臥位を、比較的少人数で容易にとらせることができるとともに、頭部を合理的かつ確実に保定し得、その結果、全身麻酔下において長時間、安全に手術を施すことができる。

【図面の簡単な説明】

【図 1】本発明に係る大動物用手術台設備の一実施形態の、牛を立位保定した状態を示す斜視図。

【図 2】図 1 の手術台設備において、牛を腹臥位保定した状態を示す斜視図。

【図 3】図 2 に示される状態から手術台を上昇させた状態を示す斜視図。

【図 4】牛を立位保定から横臥位保定に変えた際の脳圧（A）と動脈血圧（B）の推移を示すグラフ。

【符号の説明】

- 1 0 手術台設備
- 1 5 手術台
- 1 7 手術台用リフター
- 2 0 枠場
- 2 5 柵状部材
- 3 0 頭部受け台
- 3 5 頭部用リフター
- 4 0 左右方向保定具（スタンチオン）
- 5 0 腰部保定具部（チェーンブロック）
- 5 5 側部保定具（エアバック）
- 6 0 鼻保定具
- 6 5 二点保定具
- C 牛

【要約】

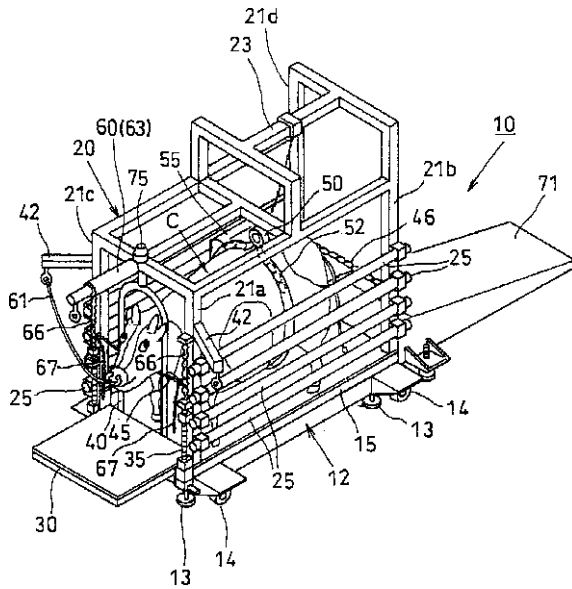
【課題】牛等に麻酔下で脳外科手術を施すにあたって、腹臥位を、比較的少人数で容易にとらせることができるとともに、頭部を合理的かつ確実に保定し得、長時間、安全に手術を施すことのできる大動物用手術台設備を提供する。

【解決手段】牛（C）を乗せる手術台（1 5）と、該手術台（1 5）に乗せられた牛（C）を立位で保定し、かつ、麻酔処置等を施した際に、前記立位から腹臥位に倒れさせて保定する姿勢保定手段（4 0、4 5、4 6、5 0、5 5、）と、牛（C）を乗降させる際には前記手

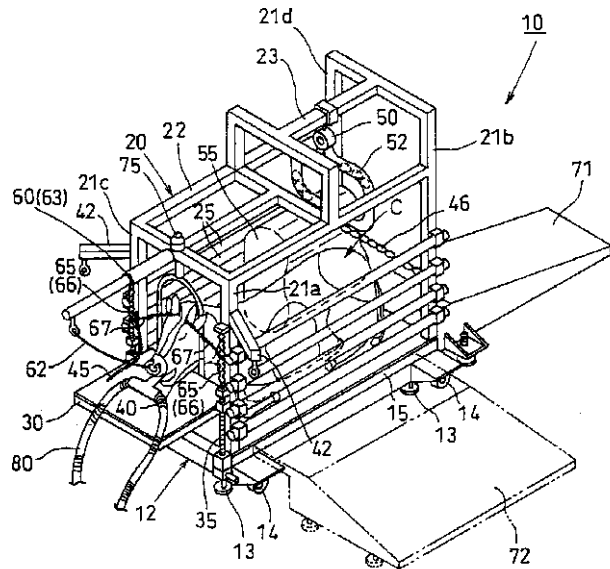
術台 ( 1 5 ) を低位置で保持し、手術等を行う際には前記手術台 ( 1 5 ) を所定の高さ位置まで上昇させる手術台用リフター ( 1 7 ) と、前記腹臥位に倒された牛 C の頭部が乗せられる頭部受け台 ( 3 0 ) と、該頭部受け台

( 3 0 ) を所定の高さ位置まで上昇させる頭部用リフター ( 3 5 ) と、前記頭部受け台 ( 3 0 ) に乗せられた牛 ( C ) の頭部を保定する頭部保定手段 ( 6 0 、 6 5 ) と、を具備する。

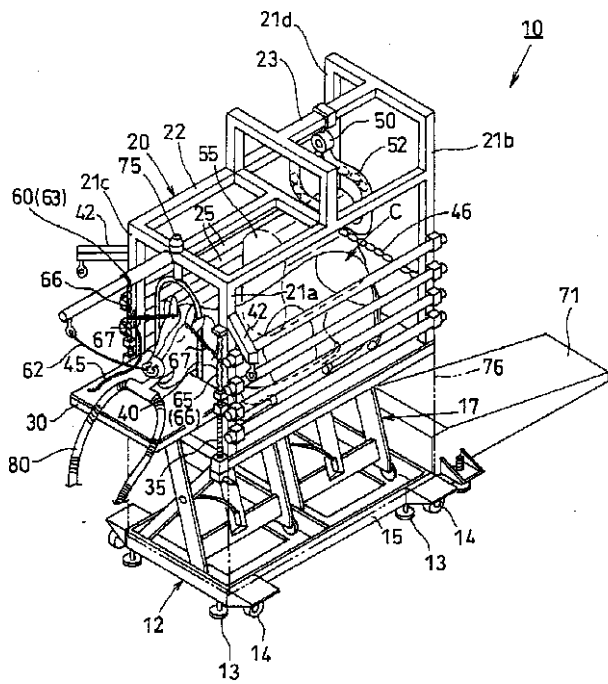
【 図 1 】



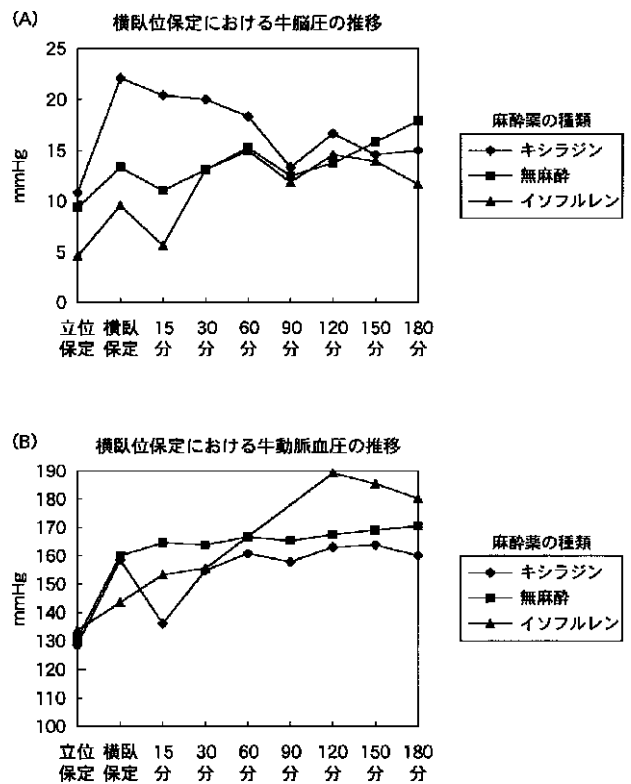
【 図 2 】



【 図 3 】



【 図 4 】



フロントページの続き

(58)調査した分野(Int.Cl.<sup>7</sup>, D B 名)

A61D 3/00

A61D 1/00