

(19)日本国特許庁 (J P)

(12) 特 許 公 報 (B 2)

(11)特許番号

特許第3174850号
(P3174850)

(45)発行日 平成13年6月11日(2001.6.11)

(24)登録日 平成13年4月6日(2001.4.6)

(51)Int.Cl.⁷

E 0 2 B 13/00

識別記号

F I

E 0 2 B 13/00

請求項の数3(全 5 頁)

(21)出願番号 特願平10-370616
(22)出願日 平成10年12月25日(1998.12.25)
(65)公開番号 特開2000-192442(P2000-192442A)
(43)公開日 平成12年7月11日(2000.7.11)
審査請求日 平成10年12月25日(1998.12.25)

(73)特許権者 391027136
農林水産省農業工学研究所長
茨城県つくば市観音台2丁目1番2号
(72)発明者 中 達雄
千葉県印旛郡白井町大山口1-17-25
(72)発明者 相川 泰夫
茨城県下妻市大字下田390番地
(72)発明者 島 武男
茨城県つくば市吾妻1-17-1-404-117
(72)発明者 田中 良和
茨城県つくば市吾妻1-1-1-603-302
(74)代理人 100091096
弁理士 平木 祐輔 (外1名)
審査官 赤木 啓二

最終頁に続く

(54)【発明の名称】 定量分水機能と空気排除機能を備えた分土工装置

(57)【特許請求の範囲】

【請求項1】 上流水槽と、該上流水槽に導水する導水管と、前記上流水槽内に位置しており、前記導水管から導水されて上流水槽内に貯留する水が落下流入する落下流入水槽と、該落下流入水槽の出口側に接続する排出管とを少なくとも備えた定量分水機能を持つ分土工装置であって、

前記上流水槽における前記落下流入水槽と排出管との間には、当該排出管の断面積よりも大きな断面積を持つ上部が開放した空気集積槽がさらに備えられており、かつ、前記落下流入水槽と前記空気集積槽とは前記排出管の断面積よりも大きな断面積を持つ接続管により接続されていて、それにより、前記落下流入水槽に流入する水に混入した気泡を分土工装置の領域内で排除できるようにしたことを特徴とする、定量分水機能と空気排除機能

を備えた分土工装置。

【請求項2】 前記落下流入水槽は、前記導水管の出口端位置よりも上流側の位置において前記上流水槽内に位置していることを特徴とする請求項1記載の分土工装置。

【請求項3】 前記空気集積槽及び前記接続管の断面積は、前記排出管の断面積の2.25倍以上であり、前記落下流入水槽と前記接続管との接続部から前記空気集積槽の下流壁までの距離は前記排出管の直径の2倍以上であることを特徴とする請求項1又は2記載の分土工装置。

【発明の詳細な説明】

【0001】

【発明の属する技術分野】本発明は、農業用水、上下水道、工業用水等の定量分土工装置に関する。

【0002】

【従来の技術】図7に示すように、上流水槽10と、用水を幹線20aから該上流水槽10に導水する導水管20と、前記上流水槽10内に位置しており、前記導水管20から導水されて上流水槽10内に貯留する水Wが流入堰31から流入するようにされた自由水面を持つ落下流入水槽30と、該落下流入水槽30の出口32側に接続する排出管40とを少なくとも備えた定量分水機能を持つ分水工装置Aは知られている。排出管40は管水路本管41に接続しており、その管径Dは管水路本管41の管径Dと等しくされている。

【0003】導水管20の出口端21には開閉弁22が取り付けられ、該開閉弁22はリンク機構を介してフロート11に接続しており、上流水槽10の水位Lは一定に保たれる。そして、上流水槽10の水位Lと落下流入水槽30の流入堰31の位置関係により、定量分水が行われる。上記のような定量分水機能を持つ分水工装置Aを備えたパイプライン系では、流入堰31から落下流入水槽30へ落下する水脈によって気泡が発生することがある。発生した気泡は排出管40から管水路本管41に混入・連行されるが、気泡（空気）の滞留量が多くなると、流れを阻害するだけでなく、サージングやエアハンマーを生じさせて下流での送配水施設に悪影響を及ぼす恐れがある。

【0004】そのために、農林水産省構造改善局監修の土地改良事業計画設計基準・設計「パイプライン」基準書・技術書（1998）（以下、設計基準という）では、配水槽あるいはスタンドから管水路へ流入する流入口の下流側では、空気混入及び流れの収縮によって局部的な圧力低下を生じやすいので、空気を排除する装置（通気孔）を設ける必要があるとし、図8、図9に示すように通気孔の設置例を挙げている。

【0005】図8は、排出管40の管径と管水路本管41の管径とがほぼ等しい場合であり、このときには、落下流入水槽30の下流壁から管水路本管41の管径Dの7～10倍の距離のところに通気孔50を配置するようにしている。図9は、排出管40の管径D1を管水路本管41の管径Dよりも大径（ $1.5D$ ）とし、かつ、通気孔50に代えて、やはり管水路本管41の管径Dよりも大径である空気集積槽50Aを配置する場合であり、この場合には、落下流入水槽30の下流壁から管水路本管41の管径Dの3倍の距離のところの前記空気集積槽50Aを配置するようにしている。

【0006】図8の場合には、落下流入水槽30で流れの中に混入して連行された空気は、長い排出管40を流下する過程で、管路上方に次第に移動していき、通気孔50から大気に放出される。図9の場合には、落下流入水槽30から流出する水は、排出管40が管水路本管41よりも大径であることから流速が遅くなり、かつ、空気集積槽50Aで暫時滞留する過程で、空気集積槽50

Aの上方を開放部から大気に排出される。後者の場合には、管水路内に混入・連行した空気を排除する装置の長さが短くされる利点がある。

【0007】

【発明が解決しようとする課題】上記のようなパイプライン系において、定量機能を持たせた分水工装置と管水路内に混入・連行した空気を排除する装置は、個々に分離した装置となっており、装置全体が大型化している。また、施工も別々に行われており、建設工期が長期化しコストも高くなっている。本発明の目的は、上記のように従来は別々に設置されていた定量分水工装置と空気排除装置について、効率よく空気排除が可能な装置を開発することにより、定量分水機能と空気排除機能の一体化を行って、構造をコンパクト化するとともに、運搬並びに建設工期短縮等による経費削減を図ることのできる定量分水工を提供することを目的とする。

【0008】

【課題を解決するための手段】上記の課題を解決するための本発明による分水工装置は、基本的に、上流水槽と、該上流水槽に導水する導水管と、前記上流水槽内に位置しており、前記導水管から導水されて上流水槽内に貯留する水が落下流入する落下流入水槽と、該落下流入水槽の出口側に接続する排出管とを少なくとも備えた定量分水機能を持つ分水工装置であって、前記上流水槽内における落下流入水槽と排出管との間には、当該排出管の断面積よりも大きな断面積を持つ上部が開放した空気集積槽がさらに備えられており、かつ、前記落下流入水槽と前記空気集積槽とは前記排出管の断面積よりも大きな断面積を持つ接続管により接続されており、それにより、前記落下流入水槽に流入する水に混入した気泡を分水工装置の領域内で排除できるようにしたことを特徴とする分水工装置である。

【0009】本発明による分水工装置は上記の構成であり、定量分水機能及び空気排除機能の双方を実施するのに必要に部材は、すべて従来の定量分水機能を持つ分水工装置の水槽（上流水槽）内に組み込むことが可能となり、全体としてコンパクト化できるとともに、運搬並びに建設工期短縮等による経費削減を図ることも可能となる。好ましい態様において、前記落下流入水槽は、前記導水管の出口端位置よりも上流側の位置において前記上流水槽内に配置される。それにより、導水管を流れてくる水流中に気泡が入り込んでいる場合に、その気泡は落下流入水槽に入り込むことなく、上流水槽の壁面に沿って確実に排出される。

【0010】また、好ましい態様において、前記空気集積槽及び前記接続管の断面積は、前記排出管の断面積の2.25倍とされ、前記落下流入水槽と前記接続管との接続部から前記空気集積槽の下流壁までの距離は前記排出管の直径の2倍以上とされる。実験によれば、このような値を選択することにより、落下流入水槽と空気集積

槽を接続する接続管の管内において、流れの中に混入・連行した気泡は管頂上に浮上しながら大きな空気のかたまりとなり、空気集積槽においてほぼ全量を効率よく排除することができる。

【0011】

【発明の実施の形態】以下、図面を参照して本発明の実施の形態を説明する。図1及び図2は本発明による定量分水機能と空気排除機能を備えた分土工装置の第1の実施の形態を示す平面図と断面図である。この分土工装置100において、上流水槽10はスチール材や樹脂材料などで作られており、その底面近傍の一側には、幹線20aに接続した直径Dである導水管20が挿入されている。該導水管20の出口端21には開閉弁22が取り付けられ、該開閉弁22はリンク機構23を介してフロート11に接続しており、水位低下にともないフロート11が下がると、開閉弁22が開いて管水路20から水が流入し、水の流入により設定水位までフロート11が上がると開閉弁22が閉じて、管水路20からの流水が止まるようにされている。この構成は知られたものであり、詳細な説明は行わない。

【0012】上流水槽10内の上流側であって、前記導水管20の挿入位置の側方には、直径D1が好ましくは1.5D以上とされる同様にスチール材や、アクリルや塩化ビニルのような樹脂材料で作られる第1の円筒体30Aが立設されており、その上端は切り欠き部とされていて、そこに流入堰31を形成している。この第1の円筒体30Aは後記するように従来知られた分土工装置における落下流入水槽30としての機能を果たす。

【0013】上流水槽10内の下流側には、前記第1の円筒体30Aから好ましくは2D以上の間隔において、直径D2が好ましくは1.5D以上である同様な材料で作られた第2の円筒体30Bが立設されており、前記第1の円筒体30Aと第2の円筒体30Bの下端部近傍は、直径D3が好ましくは1.5D以上である同様な材料で作られた接続管40Aにより連通状態とされている。

【0014】前記第2の円筒体30Bの下端部近傍に直径Dである同様な材料で作られた排出管40Bがさらに設けられており、該排出管40Bは図示しない管水路本管(管径D)に接続するようにされる。この第2の円筒体30Bは後記するように従来知られたパイプラインにおける空気集積槽50Aとしての機能を果たす。上記の構成であり、この分土工装置100を工場において一つのセットとして組み立て、それを施工現場に搬入して、そこで、図示しない上流側管路と導水管20とを接続し、また、排出管40Bを管水路本管に接続することにより、定量分水機能と空気排除機能を兼ね備えた分土工設置工事は容易に終了する。

【0015】前記のように、この分土工装置100において、第1の円筒体30Aは従来知られた分土工装置に

おける落下流入水槽30を構成するものであり、前記導水管20から導水されて上流水槽10内に貯留する水Wは流入堰31から流入して定量分水が行われる。そのときに、開閉弁22とフロート11の作用により上流水槽10の水位Lが一定に保つようにされるのも前記したとおりである。前記のように、上記のような定量分水機能を持つ分土工装置を備えたパイプライン系では、流入堰31から落下流入水槽30(第1の円筒体30A)へ落下する水脈によって気泡が発生することがある。本発明による分土工装置100においては、落下流入水槽30の下流側に接続する接続管40Aの管径D3は排出管40Bの管径Dよりも大とされており、さらに、接続管40Aの下流側には直径D2が1.5Dである第2の円筒体30Bが接続している。

【0016】そのために、落下流入水槽30から流出する水は、接続管40Aを通過するときに流速が遅くなり、かつ、第2の円筒体30Bで暫時滞留することから、水に含まれる空気(気泡)は、第2の円筒体30Bの上方を開放部から大気に確実に排出され、空気を混入しない水が排出管40Bを通過して上流水槽10から流出する。そのようにして、上流水槽10内において、定量分水機能と空気排除機能との双方が遂行される。

【0017】図1及び図2に示した装置において、上流からの通水を行う管水路20と排出管40B(管水路本管)の直径D=100mm、第1の円筒体30Aと第2の円筒体30Bの直径D1とD3=200mmとし、第1の円筒体30Aと第2の円筒体30Bを接続する接続管40Aの直径D3=150mm、長さL=300mmとした装置100Aと、他は同じであるが接続管40Aの直径D3=200mm、長さL=200mmとした装置100Bとの2種類の装置を作り、実験を行った。その結果、第1の円筒体30A(流入水槽30)からの落下水によって気泡が発生し、接続管40Aの中に空気が混入・連行されたが、混入・連行した空気は、どちらの装置においても、接続管40Aの管頂上に浮上しながら流下して、第2の円筒体30Bで効率よく浮上しながら排除され、排出管40B(管水路本管)への空気の混入・連行を抑止することができた。

【0018】図3及び図4は本発明による分土工装置の第2の実施の形態を示す平面図と断面図である。この分土工装置200は、上流水槽10及び落下流入水槽30、空気集積槽50Aとが、施工現場で打ち込まれたコンクリートで作られている点において、前記分土工装置100と相違している。他の構成は同じである。従って、同じ部材には同じ符号を付し、説明は省略する。

【0019】図5及び図6は本発明による分土工装置の第3の実施の形態を示す平面図と断面図である。この分土工装置300は、上流水槽10が施工現場で打ち込まれたコンクリートで作られており、他の部材は図1及び図2に示したものと同様に、鋼製のパイプを利用して組

み付けられている。そして、落下流入水槽30に相当する第1の円筒体30Aは、前記導水管20の出口端21の位置よりも上流側の位置において前記上流水槽10内に配置されている点で図1及び図2に示したものと相違している。この構成により、導水管20を流れてくる水の流路が長くなることから、水流中に気泡が入り込んでいる場合に、その気泡は落下流入水槽30に入り込む前に、上流水槽10の壁面に沿って確実に排出される。そのために、空気排除機能は一層向上する。

【0020】以上の説明からわかるように、本発明において、接続管40Aの断面積と空気集積槽50Aの断面積は、排出管40Bの断面積よりも大きいことは必要であるが、その大きさの程度には特に制限はない。流水量や施工現場での分水環境、あるいは設置コストなどを勘案して適宜定めればよい。

【0021】

【発明の効果】本発明によれば、ひとつの分水槽内に定量分水機能と空気排除機能とを備えることが可能となり、従来では別々に設置されていた定量分水工と空気排除装置が一体化するとともに、分水工構造をコンパクト化できるため、スペースの有効利用、運搬並びに建設工期短縮などによる経費削減などの実用的な効果が期待さ

れる。

【図面の簡単な説明】

【図1】本発明による定量分水機能と空気排除機能を備えた分水工装置の第1の実施形態を示す概略平面図。

【図2】図1に示す装置の概略断面図。

【図3】本発明による定量分水機能と空気排除機能を備えた分水工装置の第2の実施形態を示す概略平面図。

【図4】図2に示す装置の概略断面図。

【図5】本発明による定量分水機能と空気排除機能を備えた分水工装置の第3の実施形態を示す概略平面図。

【図6】図5に示す装置の概略断面図。

【図7】従来の定量分水機能を備えた分水工装置を説明する概略断面図。

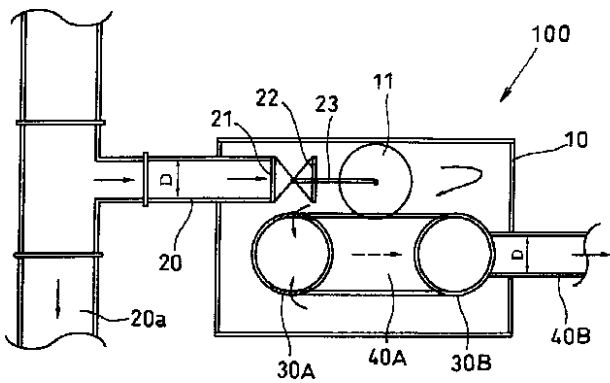
【図8】従来の空気排除機能装置を説明する図。

【図9】従来の他の空気排除機能装置を説明する図。

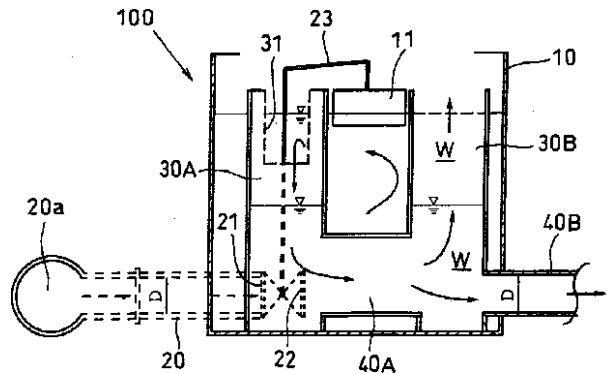
【符号の説明】

100...分水工装置、10...上流水槽、11...フロート、20a...幹線、20...導水管、22...開閉弁、30...落下流入水槽、30A...第1の円筒体、40A...接続管、40B...排出管、50A...空気集積槽、30B...第2の円筒体

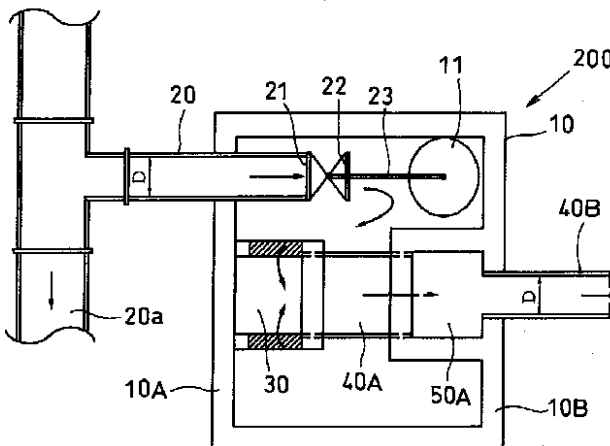
【図1】



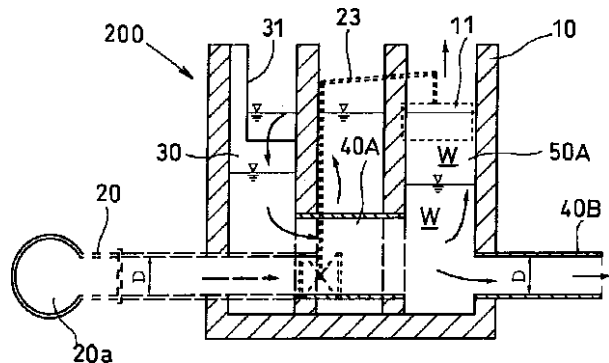
【図2】



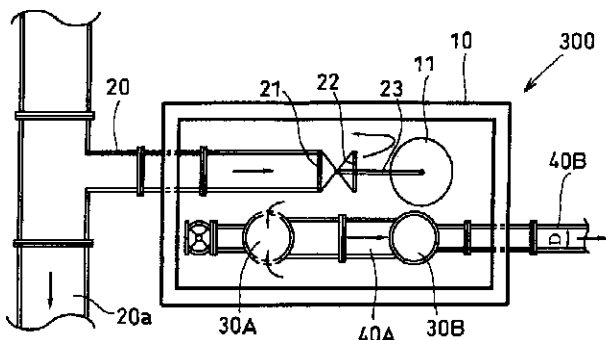
【図3】



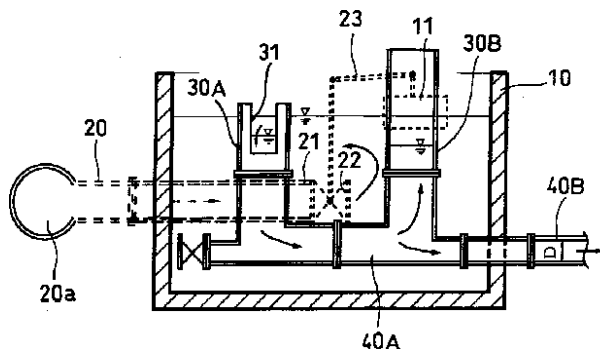
【図4】



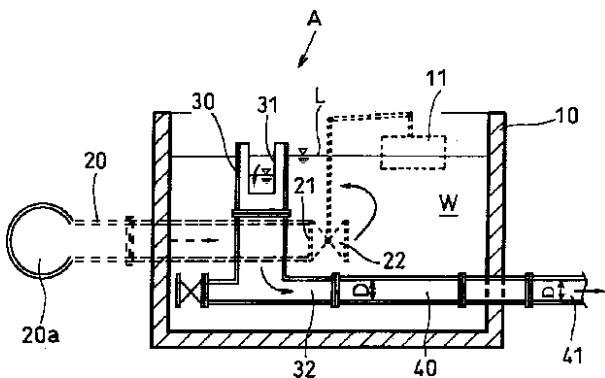
【図5】



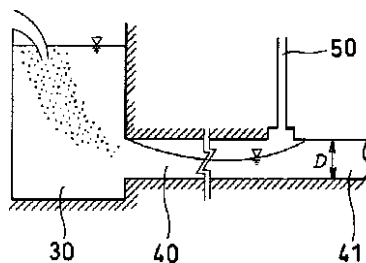
【図6】



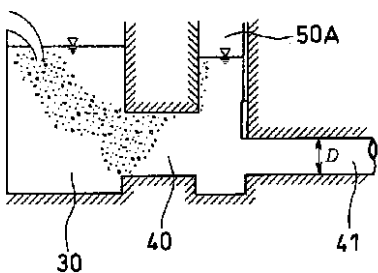
【図7】



【図8】



【図9】



フロントページの続き

(56)参考文献 特開 昭56 - 41909 (J P , A)
 特開 昭56 - 59079 (J P , A)

(58)調査した分野(Int.Cl.7, D B名)
 E02B 13/00 - 13/02