

(19) 日本国特許庁 (J P)

(12) 公開特許公報 (A)

(11) 特許出願公開番号
特開2003-27452
(P2003-27452A)

(43) 公開日 平成15年1月29日 (2003.1.29)

(51) Int.Cl.⁷
E 0 2 B 8/08

識別記号

F I
E 0 2 B 8/08

テーマコード (参考)

審査請求 有 請求項の数 5 O L (全 10 頁)

(21) 出願番号 特願2001-220520(P2001-220520)

(22) 出願日 平成13年7月19日 (2001.7.19)

(71) 出願人 301035976

独立行政法人農業工学研究所
茨城県つくば市観音台二丁目1番地6

(72) 発明者 常住 直人

茨城県つくば市観音台二丁目1番地6 独立行政法人農業工学研究所内

(72) 発明者 加藤 敬

茨城県つくば市観音台二丁目1番地6 独立行政法人農業工学研究所内

(74) 代理人 100086852

弁理士 相川 守

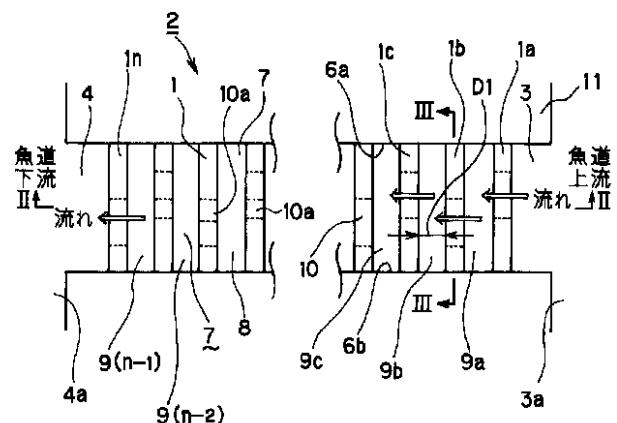
最終頁に続く

(54) 【発明の名称】 魚道水路の構造

(57) 【要約】

【課題】 急勾配もしくは狭幅もしくは上下流側の水位変動が大きい条件下でも多様な魚類等が遡上可能で、かつ異物の流入を抑制できる魚道水路を構築する。

【解決手段】 上下流側水域3、4間を結ぶ魚道水路2は底部5と側壁6a、6bにより画成される。この魚道水路2には、上下流側を隔てる隔壁1が両側壁6a、6b間に間隔D1毎に複数設けられる。隔壁1には潜孔10が形成され、隣接する潜孔10の開口面は流れ方向に完全に重ね合わさることがないように左右互い違いにずらして配置される。このため、隔壁間隔D1を狭めても流れが隣接する潜孔10の間をストレートに流下する状態になりやすく潜孔10の流量と流速を一定以下に抑えることができる。このため、隔壁間隔D1を狭めても流れが隣接する潜孔10の間をストレートに流下する状態になりやすく潜孔10の流量と流速を一定以下に抑えることができる。



- 1 (1a~1n) 隔壁
- 2 魚道水路
- 3 上流側水域
- 3a (上流側水域の) 底面
- 4 下流側水域
- 4a (下流側水域の) 底面
- 6a、6b 側壁
- 7 通路
- 8 (底部と側壁により画成される) 空間
- 9 (9a~9(n-1)) プール
- 10 潜孔 (オリフィス)
- 10a 上下流側潜孔開口面の重ね合わさる部分
- 11 側壁の上端部

【特許請求の範囲】

【請求項1】 水路内に潜孔が空けられた複数の隔壁を設けるとともに、これら潜孔のうち、隣接する潜孔の開口面が流れ方向に一部重なり合うように配置することにより潜孔からの流速の抑制と魚類等水中生物の通路確保を同時に図ることを特徴とする魚道水路の構造。

【請求項2】 水路内に潜孔が空けられた複数の隔壁を設けるとともに、これら潜孔のうち、隣接する潜孔の開口面が流れ方向に互いに重なり合わないよう配置しつつ、隔壁間隔を広げることにより潜孔からの流速の抑制と魚類等水中生物の通路確保を同時に図ることを特徴とする魚道水路の構造。

【請求項3】 隣接する潜孔が左右交互に配置されることを特徴とする請求項1又は2に記載の魚道水路の構造。

【請求項4】 潜孔は、隔壁上に矩形状に形成されることを特徴とする請求項1から3のうちいずれか1に記載の魚道水路の構造。

【請求項5】 隔壁間隔を狭めることにより水路内への異物の流入を抑制することを特徴とする魚道水路の構造。

【発明の詳細な説明】**【0001】**

【発明の属する技術分野】本発明は、魚道水路の構造に関する。

【0002】

【従来の技術】魚道水路は、水位差のある水域間を結び、両水域間を魚類等水中生物が移動出来るように設計される。このような魚道水路には、水路内流速を抑えるため、その内部を隔壁で仕切ったものもあり、これらには、隔壁上端の全面もしくは一部から流れを越流させるもの、隔壁の一部に縦溝（スロット）もしくは潜孔（オリフィス）を空け、そこから流れを疎通させるものがある。これらの魚道では、各々の越流部、スロット、オリフィスを魚が通過できるように隣接する隔壁の段差や魚道の水深が設定される。

【0003】

【発明が解決しようとする課題】しかしながら、越流式の魚道は、魚道の上流側水域の水深増大により越流速もしくは越流量が大きく変化し、魚道内の流れの攪乱が著しくなると、魚類等が遡上し難くなるという問題がある。また、越流式の魚道の隔壁には、隔壁間に溜まった土砂を排除するための潜孔（オリフィス）が設けられることが多いが、越流部から魚が遡上できる範囲で隔壁段差を大きめに設計するため、越流速よりも流速が速くなる潜孔（オリフィス）部分から魚が遡上するのは困難となる。

【0004】一方、スロット式や潜孔式の魚道では、スロット流速もしくは潜孔流速を魚が遡上可能な所定流速以下に抑えるため、隔壁段差（隔壁上下流の水位差）を

小さくしなければならず、このため魚道水路の勾配を急に出来ない、すなわち魚道水路の傾斜度を大きくできないという問題がある。このため魚道上下流両水域の落差に対する魚道延長が長大化して魚道が大規模化し、コストが高くなるという問題がある。

【0005】加えて、スロット式の魚道には、スロット部に浮遊流下物が詰まることによるスロット流速の増大という問題もある。これを防ぐべくスロット幅を広げると、それに伴って魚道幅の拡大もしくは隔壁間隔の拡大が必要となり、魚道水路が大規模化してコスト高を招くという問題がある。

【0006】さらに、以上のごとく魚道内に隔壁を配置した構造では、洪水時のような魚道冠水時もしくは冠水後に浮遊流下物が魚道内の隔壁間に沈積してしまい、それにより魚道内の流れの悪化や魚道の閉塞を招くという問題がある。これを防ぐためには魚道水路上部にグレーチング（鉄格子）などの高価な防護施設を別途設ける必要があった。

【0007】本発明は上記課題を解決するためになされたもので、魚道勾配が急であったり水路幅が狭いといった地形的条件の制約下においても、魚道水路の上下流側両水域の水位変動に関係なく、魚道水路の流速及び流量の増大を抑制し、多様な魚類を遡上させやすくすることができるとともに、魚道水路への異物の流入を阻止しやすい魚道水路の構造を提供することを目的とするものである。

【0008】

【課題を解決するための手段】本発明にかかる魚道水路の構造は、上下流側水域間を結ぶ水路内に複数の隔壁を設け、これら隔壁に空けられた潜孔（オリフィス）により流路を構成するとともに、これら潜孔のうち、隣接する潜孔の開口面が流れ方向に一部分だけ重なり合う、もしくは全く重なり合わないよう互いにずらして配置したものである。

【0009】隣接する潜孔の開口面が互いにずらして配置されているので、隔壁間隔、すなわち潜孔間の間隔が狭くとも、潜孔からの流れがその直下流側の潜孔へそのまま通り抜けず、潜孔からの流速や流量を一定以下に抑えることができる。また、潜孔からの流れの一部がその直下流の潜孔に衝突し滞留することから潜孔下流の隔壁間（プール）の水深および水位を一定以上に維持できる。以上により小型の魚類等が遡上可能な低流速と大型の魚類等が遡上可能な大きさの水深を確保できる。

【0010】潜孔からの流速や流量を抑えつつ魚道水路内の隔壁間隔を狭められることから、魚道水路全長が既定な場合には、小型の魚類等の遡上を図りつつ魚道水路内の隔壁数を増すことができる。各隔壁の上下流には隔壁に画成されている潜孔からの流速に応じた一定の水位差が生じるので、隔壁数の増大により全隔壁により生じる水位差、すなわち魚道水路両端の水位差（落差）を大

大きくすることができる。したがって、小型の魚類等の遡上を図りつつ魚道水路両端の水位差（落差）を大きくすることが可能となる。同様に、魚道水路上下流域各々の水位変動が大きく、それに伴い魚道水路両端の水位差（落差）が大きくなる場合にも小型の魚類等の遡上を図ることが可能となる。小型の魚類等の遡上が可能に程度に潜孔流速を抑えられるので、潜孔開口面を十分大きくとれば大型の魚類等の遡上も可能となる。

【0011】一方、魚道水路両端の水位差（落差）が既定な場合には、潜孔からの流速や流量を抑えつつ魚道水路内の各隔壁の間隔を狭められることから、小型の魚類等の遡上を図りつつ魚道水路の全長を短縮することが可能となる。すなわち、小型の魚類等の遡上を図りつつ魚道水路を急勾配化できる。小型の魚類等の遡上が可能に程度に潜孔流速を抑えられるので、潜孔開口面を十分大きくとれば大型の魚類等の遡上も可能となる。

【0012】また、魚道水路全長と魚道水路両端の水位差（落差）が既定な場合には、魚道水路内の隔壁間隔を狭められることから隔壁総数を増やし各隔壁上下流の水位差を小さく抑えることができる。隔壁上下流の水位差（潜孔上下流の水位差）を小さくできるので、潜孔流速をさらに低減でき、遊泳力が極めて弱い魚類等の遡上も図ることができる。潜孔流速を低く抑えられるので、潜孔開口面を十分大きくとれば大型の魚類等の遡上も可能となる。

【0013】請求項1に係る魚道水路の構造は、水路内に潜孔が空けられた複数の隔壁を設けるとともに、これら潜孔のうち、隣接する潜孔の開口面が流れ方向に一部重なり合うように配置することにより潜孔からの流速の抑制と魚類等水中生物の通路確保を同時に図るようにしたものである。

【0014】請求項1に係る魚道水路の構造では、隣接する潜孔開口面の一部分のみをずらし、一部は重ね合わせた形状なので、その分、魚道水路の幅を狭めることができる。また、潜孔の重なり合う部分、潜孔の重なり合わない部分、潜孔の重なり合わない部分の潜孔周縁部付近において流速に多様性が生じるので、魚道水路両端の水位差（落差）が比較的大きい場合にも遊泳力が強い大型の魚類等から遊泳力が弱い小型の魚類等まで多様な魚類等を遡上させやすくなる。

【0015】例えば、隣接する潜孔のずらし度によっては、遊泳力が強い大型の魚類等は、流速が速いものの魚道水路下流端から上流端まで直線状に遡上可能な「隣接する潜孔開口面の重なり合う部分」を通して遡上可能である。隔壁間隔が狭く大型の魚類等がこの隔壁の間で休息不可能な場合でも、潜孔流速が十分低く抑えられていれば、この直線状の経路を通して一気に遡上できる。一方、潜孔開口面のうち、「隣接する潜孔開口面と重なり合わない部分」では、流速が低下するので、中小型の魚類等はそこを通して隔壁間の水域で方向転換しつつ遡上

できる。

【0016】請求項2に係る魚道水路の構造は、水路内に潜孔が空けられた複数の隔壁を設けるとともに、これら潜孔のうち、隣接する潜孔の開口面が流れ方向に互いに重なり合わないよう配置しつつ、隔壁間隔を広げることにより潜孔からの流速の抑制と魚類等水中生物の通路確保を同時に図るようにしたものである。

【0017】請求項2に係る魚道水路の構造では、隣接する潜孔の開口面に重なり合う部分がないように潜孔を配置しているので、隔壁間隔が狭い場合、請求項1の形状以上に潜孔流速を抑えやすい。反面、隣接する潜孔開口面に重なり合う部分がないので、隔壁間隔が過度に狭いと大型の魚類等の通過に支障をきたしやすい。請求項2の形状では、この障害を減じるため、大型の魚類等が隔壁間の水域で方向転換できる程度以上に隔壁間隔を広げている。

【0018】請求項3に係る魚道水路の構造は、隣接する潜孔開口面が左右に交互に配置されるようにしたものである。

【0019】請求項3に係る魚道水路の構造では、隣接する潜孔開口面を左右に交互に配置することにより、魚道水路の幅を狭くすることができる。

【0020】請求項4に係る魚道水路の構造は、潜孔は、隔壁の下端に矩形状に形成されるようにしたものである。

【0021】請求項4に係る魚道水路の構造では、潜孔を、隔壁の下端に矩形状に形成したことにより、例えば、円形や楕円形のような曲線状に形成される潜孔に比べて矩形状の潜孔開口面の隅部や底部の流速を中心部に比べ低下させることができるので、より小型の魚類等を遡上させることができる。

【0022】請求項5に係る魚道水路の構造は、隔壁間隔を狭めることにより水路内への異物の流入を抑制するようにしたものである。

【0023】請求項5に係る魚道水路の構造では、例えば、魚道水路冠水時もしくは冠水後の魚道水路内への浮遊流下物の流入を抑制することができる。隔壁間隔が狭いので隔壁上を異物が流下しやすいうえ、たとえ異物が漂着しても複数の隔壁で支えるので、異物によるダメージを受けにくくできる。なお、隔壁間隔の縮小に伴い単位区間当たりの隔壁数は増大するが、複数の隔壁で載荷異物を支えること、および小型の魚類等が遡上可能な程度に潜孔からの流速を低減させた場合には各隔壁上下流の水位差もそれに依りて小さくなることから、隔壁の強度を下げることができ、隔壁の薄肉化もしくは低コストな隔壁材質の採用が図れる。さらに隔壁の薄肉化により魚道水路内に隔壁をはめ込んで施工できるようになるなど、施工や維持管理も容易になる。したがって、隔壁数増大に割にコスト増大を生じない。

【0024】

【発明の実施の形態】以下、図面に基づいて本発明の実施の形態について説明する。図1は本発明の一実施の形態に係る魚道水路を示す一部省略平面図、図2は図1のI I - I I線に沿った縦断面図、図3の(A)は図1のI I I - I I I線に沿った隔壁1を上流側から見た断面図、図3の(B)はこの隔壁1に隣接する隔壁を上流から見た断面図である。

【0025】本発明の一実施の形態に係る魚道水路2は、図1及び図2に示すように、水位の高い水域3とこの水域3より水位が低い水域4とを結んで設けられる。魚道水路2は、高位の水域3の水を低位の水域4に流すようになっている。以下、高位の水域3を上流側水域、低位の水域4を下流側水域と呼ぶ。なお、現地条件によっては、各々の水域の水位変動により高水位の水域と低水位の水域が入れ替わることもありうるが、ここでは、ある一時点の水位の状態に基づき説明するものとする。

【0026】本実施の形態に係る魚道水路2は、図1から図3に示すように、上流側水域3の底面3aと下流側水域4の底面4aとを接続する底部5とこの底部5の両側に形成される側壁6a、6bとを備えている。これら側壁6a、6bと底部5とにより、上流側水域3と下流側水域4との間を結ぶ水の通路7が形成されるようになっている。

【0027】底部5と各側壁6a、6bとにより画成される空間8内には、図1から図3に示すように、上流側水域3側から下流側水域4側にかけて上流側と下流側とを隔てる隔壁1(1a~1n)が複数設けられる。上下流側で隣接する隔壁1間には、プール9(9a~9(n-1))が形成される。隔壁1には潜孔(オリフィス)10が形成され、この潜孔10は、上流から下流への流れを許容し、潜孔10から通過させるべき魚類等が通過可能な開口面を有するとともに、隣接する他の潜孔10と流れ方向の開口面が一致しないように互いにずらして配置される。また、上下流側水域3、4各々の最低水位(魚道水路2から魚類等を遡上させる期間における最低水位)に対して潜孔10が水没する高さ以下に各潜孔10の上端標高は低く設定される。各潜孔10の開口高さH10は、潜孔10から通過させるべき魚類等の各々についてそれが通り抜ける部分においてはそれが通り抜ける開口高さ以上とし、これに応じて決まる各潜孔10の下端標高以下に底部5及び底面3a、4aの標高は設定される。すなわち、底面3aについては隔壁1aの潜孔10の下端標高と同じかそれより低い標高に、底面4aについては隔壁1nの潜孔10の下端標高と同じかそれより低い標高にそれぞれ設定される。

【0028】この魚道水路2の各隔壁1における上下流の水位差は、潜孔10における流速分布が潜孔10から通過させるべき魚類等が全て通過可能な程度に低くなるように決められる。魚道水路2で遡上させるべき魚類等の遊泳力が弱い場合は、潜孔10での流速が小さくなる

ように各隔壁1における上下流水位差を小さくする。このようにして決められた各隔壁1における上下流水位差以下の水位差が、各隔壁1において保たれるように、上下流側水域3、4の最大水位差Z2(魚道水路2から魚類等を遡上させる期間における最大水位差)に応じて隔壁1の総数が決められる。この総数以上に隔壁1を設ければ、上下流側水域3、4間の水位差が最大水位差Z2以下である限り、上下流側水域3、4の水位変動に依らず潜孔10からの流速を潜孔10から通過させるべき魚類等が通過可能な程度以下に保つことが可能となる。これにより各プール9内の流速も潜孔10から通過させるべき魚類等が通過可能な程度以下にできる。

【0029】しかしながら、隔壁間隔D1を狭めた場合には、上流の潜孔10からの流れが下流の潜孔10へとストレートに通ってしまい、それに伴いそれら潜孔10の間のプール9の水位が低下する。プール9の水位低下は、上流側の潜孔10が画成されている隔壁1の上下流の水位差の増大をきたし、それにより上流側の潜孔10における流速と流量の増大を生じることになる。これにより潜孔10における流速が過大となり、もしくはプール9における水深が過小となり潜孔10から遡上させるべき魚類等の遡上が困難になる。

【0030】本発明では、このような問題を解決するため、隔壁間隔D1の短縮に応じて、隣接する潜孔10の開口面が流れ方向に完全に重ね合わさることがないように互いにずらして配置している。すなわち、隣接する潜孔10の開口面のうち、流れ方向に重ね合わさる部分が一部しかないように、もしくは全くないように各潜孔10を配置している。このずらし度により定まる上下流側潜孔10の「重ね合わさる開口面10a」が、潜孔10から遡上させるべき魚類等のうち大型のものが通過可能な程度未満の断面積となり、かつ隔壁間隔D1もこれら大型の魚類等が隔壁1間の水域で方向転換して隣接する潜孔10を通過できる程度未満の間隔になる場合には、例えば、これら大型の魚類等が隣接する潜孔10間を通過可能な程度以上に「重ね合わさる開口面10a」の断面積を大きくすべく一定以上の大きさのずらし度を維持したまま潜孔10の断面積を広げる、もしくは隔壁間隔D1を広げる等の形状調節を行う。以上の形状調節により隔壁間隔D1の短縮に対して潜孔10からの流速や流量を一定以下に抑えつつ、小型から大型までの多様な魚類等が遡上可能な流れを確保できる。なお、上記のように潜孔10から遡上させるべき魚類等が潜孔10から通過できる流れの状態が潜孔10において確保される限りにおいて、潜孔10のずらし度・配置・寸法・形状、隔壁1の寸法・形状、隔壁間隔D1は全ての潜孔10、隔壁1、隔壁1間で同一である必要はない。同様に、潜孔10のずらし度・配置・寸法・形状や隔壁1の寸法・形状、隔壁間隔D1は図1から図3に示すものと同一である必要はない。また、同様に、隔壁1上に潜孔10以外

の放流部や他の潜孔 10 があってもかまわず、底面 3 a、底面 4 a、底部 5 の標高が潜孔 10 の下端標高より低くてもかまわない。

【0031】本魚道水路 2 において各隔壁 1 は、潜孔 10 から遡上させるべき魚類等が潜孔 10 から通過できる流れの状態が潜孔 10 において確保される限りにおいて、図 1 および図 2 のように上流側水域 3 と下流側水域 4 を結んだ直線に直交した向きに配置される必要はなく、また、それらの向きは同一である必要はない。同様に隔壁 1 は必ずしも垂直に設置される必要はなく、また、それらの傾きは同一である必要はない。

【0032】本魚道水路 2 において側壁 6 a、6 b は、潜孔 10 から遡上させるべき魚類等が潜孔 10 から通過できる流れの状態が潜孔 10 において確保される限りにおいて、図 1 のように直線状に形成する必要はなく、湾曲もしくは屈曲した平面形やジグザグの平面形であっても構わない。同様に、側壁 6 a、6 b の傾斜は底部 5 もしくは底面 3 a、4 a に対し必ずしも直立させる必要はなく、魚道水路 2 内部で同一の傾斜にする必要もない。

【0033】本魚道水路 2 において魚道水路 2 の底部 5、上流側水域 3 の底面 3 a、下流側水域 4 の底面 4 a の各々の傾斜、標高、縦断形状、および相互の標高の上下関係は、潜孔 10 から遡上させるべき魚類等が潜孔 10 から通過できる流れの状態が潜孔 10 において確保される限りにおいて、図 2 のようである必要はない。

【0034】上記のように本魚道水路 2 においては、隔壁間隔 D 1 を狭くできることにより、上下流側水域 3、4 の最大水位差 Z 2 に対して魚道水路 2 の全長 L 2 を短縮することができ、魚道水路 2 の傾斜を急勾配にできる。一方、魚道水路 2 の全長 L 2 をある程度確保できる地形条件のところでは、隔壁間隔 D 1 を狭くできることにより魚道水路 2 内部の隔壁数を増やすことができる。隔壁 1 の上下流には最大で「潜孔 10 から通過させるべき魚類等が通過可能な程度の水位差」を生じさせることができるので、隔壁数が増えれば、その分、上下流側水域 3、4 間の最大水位差（落差）Z 2 を大きくできる。これにより上下流側水域 3、4 の水位変動が大きく、それに伴い上下流側水域 3、4 間の最大水位差 Z 2 が大きくなる場合にも多様な魚類等の遡上が図れる。さらに、隔壁間隔 D 1 を狭くできることにより、異物が各隔壁 1 の隙間から魚道水路 2 内部に入ることを抑制できる。

【0035】次に、上記実施の形態に係る魚道水路 2 の作用について図 1 から図 3 の魚道水路 2 の事例図に基づき説明する。

【0036】図 1 から図 3 において上流側水域 3 の水位が上昇し上流側水域 3 と第一のプール 9 a の間の水位差が高まると、それに伴う圧力差の増大により最も上流側の隔壁 1 a に形成された潜孔 10 からの流出水は増大する。この流水は、その一部が隣接する下流側の隔壁 1 b の潜孔 10 の上流側潜孔開口面と重なる開口面 10 a か

らストレートに下流のプール 9 b に流出するものの、隣接する潜孔 10 の開口面を流れ方向に一部分以下しか重ね合わさらないように互いにずらして配置しているため、他の一部は下流側の隔壁 1 b に当たって時間のずれを伴って下流のプール 9 b に流出する。この場合、隔壁間隔 D 1 が狭ければ上流側の潜孔 10 からの流入水脈がプール 9 a 内部で拡散せず、流入水の多くが下流側の潜孔 10 にストレートに抜けやすくなる。上流側の潜孔 10 からの流入水の多くが下流側の潜孔 10 からストレートに抜ける場合には、プール 9 a の水位が大きく低下して潜孔 10 を通過する流れの流速が下流に向けて加速しやすくなる。しかし、隔壁間隔 D 1 に応じて、隣接する潜孔 10 の開口面のずらし度を高めた場合には、上流側の潜孔 10 からの流入水のうち、隔壁 1 b に当たり、時間ずれを伴って下流のプール 9 b へと流出していくものの割合が大きくなる。

【0037】上記のような場合、上下流側の潜孔 10 における放流の時間ずれのため、第一のプール 9 a では上流側の潜孔 10 からの流入水量よりも下流側の潜孔 10 からの流出水量が著しく小さくなってプール 9 a の水位は上昇していく。この水位の上昇によりプール 9 a の水位と上流側水域 3 の水位差は小さく保たれ、プール 9 a の上流側の潜孔 10 での流速やそこからの流入水量も一定以下に抑制される。一方、プール 9 a の水位上昇によりプール 9 a と下流側のプール 9 b との水位差は増し、それに伴う圧力差の増大によりプール 9 a の下流側の潜孔 10 からの流出水量は増えていく。最終的にはプール 9 a の上流側の潜孔 10 からの流入水量と下流側の潜孔 10 から流出水量は均衡し、プール 9 a の水位は安定するようになる。同様の現象が順次、下流側のプール 9 に伝播していくことにより、各プール 9 a ~ 9 (n - 1) の水位は上流側水域 3 の水位上昇に応じた分だけ上昇して安定することになり、隣接する各プール 9 間（各隔壁 1 間）の水位差も一定以下に安定する。すなわち、隔壁間隔 D 1 を狭めても潜孔 10 のずらし度を一定以上に保つことにより各プール 9 での水位低下を抑制でき、各プール 9 間の水位差の増大とそれに伴う各潜孔 10 での流速と流量の増大を一定以下に抑えることができる。これに伴いプール 9 内の流速の増大も一定以下に抑えることができる。

【0038】このような状況は上流側水域 3 の水位が低下した場合も同様であり、この場合には、各プール 9 の上流側の潜孔 10 からの流入水量が下流側の潜孔 10 からの流出水量よりも小さくなり、各プール 9 内の水位は漸次低下することになる。各プール 9 の水位は、その上下流の潜孔 10 からの流量がほぼ均衡するところで安定する。一方、下流側水域 4 の水位変動に対しては、下流側のプール 9 から水位が漸次変動し安定していくことになるが、それ以外の基本的な作用は、上流側水域 3 の水位変動に対する場合と同様である。なお、水中での圧力

の伝播は速く、それに伴い各プール9の水位も上下流側水域の水位変動に速やかに追従するので、変動の途中で各プール9間の水位差が変動前の水位差と変動後の安定した水位差の間の水位差の値を超えて大きくなること、それに伴い潜孔10からの流速が変動前の流速から変動後の安定した流速を超えて大きくなることはない。

【0039】以上のように魚道水路2内の各潜孔10での流速と流量は、隣接する潜孔10の開口面を一定以上不らずることにより、上下流側水域3、4の水位変動に依らず一定以下の値に安定させることができる。各潜孔10の安定後の流速や流量の値は、水位変動後の上下流側水域3、4の水位差（落差）が大きいほど大きくなる。したがって、この魚道水路2から魚類等を遡上させる期間における上下流側水域3、4の水位変動により生じる上下流側水域3、4の最大水位差（最大落差）に対して、潜孔10から遡上させるべき魚類等が全て通過できるように各潜孔10の流速を一定以下に抑えるべく、隣接する潜孔10のずらし度を適切にとれば、潜孔10からの魚類等の通過には支障を生じないこととなる。

【0040】すなわち、隣接する潜孔10のずらし度が適切であれば、「隣接する潜孔10の開口面の流下方向に重なる部分10a（流速が比較的速い部分）」と「隣接する潜孔10の開口面の流下方向に重ならない部分10b（流速が比較的遅い部分）」及び「隣接する潜孔10開口面の流下方向に重ならない部分10bのうち潜孔10の周縁部で流速が特に遅くなる部分」で多様な流速が生じ、大型の遊泳力が強い魚類等から小型の遊泳力が比較的弱い魚類等まで多様な魚類等の遡上が可能になる。

【0041】

【実施例】本発明の実施例を図4から図7に示す。

【0042】図4では魚道水路2の底部5の勾配が1/2.5と従前の魚道の最大相当となっている。また、隔壁1（魚道水路2）の幅W1は1mであり従前の魚道の最小相当である。さらに各隔壁間隔（水平距離）D1は0.25mと狭く、流木など浮遊流下物が沈積しにくいものとなっている。

【0043】一方、通路7の幅は1m、高さは1.6m以上であり、隔壁1が通路7内に14枚設けられている。各隔壁1は、高さ1.6mで開口高さH10=0.25m、開口幅W10=0.475mの潜孔10が空けられている。隣接する潜孔10の流下方向に重なる開口面10aは幅0.15m、高さ0.25mである。開口面10aの中心は魚道水路2の中心線上にあり、隣接する潜孔10は左右互い違いに交互に配置されている。

【0044】本実施例における魚道水路2の流れの状況を図8から図12に示す。

【0045】図8は、図4から図7の魚道水路2の水深を変動させた場合の各隔壁1（もしくは各潜孔10）の上下流の水位差の変動を示す。図8より水深が一定以上

確保されていれば急勾配で隔壁間隔D1が狭い形状にも関わらず、各隔壁1（もしくは各潜孔10）の上下流水位差は略安定化することがわかる。すなわち、隣接する潜孔10の間を流れがストレートに抜け、それら潜孔10の間のプール9の水位（もしくは水深）が大きく低下して、隔壁1（もしくは潜孔10）の上下流水位差が著しく増大するという状況は見られない。

【0046】次に、図9により図4から図7の魚道水路2の水深を変動させた場合の潜孔10の流量の変化を示す。図9より水深が一定以上確保されていれば急勾配で隔壁間隔が狭い形状にも関わらず、潜孔10の流量は一定以下に略安定化できることが分かる。この潜孔流量は従前の魚道流量の最小に相当するものである。一方、潜孔10の断面積は固定なことから潜孔10からの流速（断面平均流速）も一定以下に抑えられることがわかる。

【0047】次に、図10により図4から図7の魚道水路2の水深を変動させた場合の各プール9の水深の変化を示す。図10より水深がある程度以上確保されていれば急勾配で隔壁間隔D1が狭い形状にも関わらず、各プール9の水深は一定以上で概ね安定することがわかる。各プール9の水深（もしくは水位）は上下流水域3、4の水深（もしくは水位）の変動に追従して増減し一定以上に保たれる。

【0048】次に、図11により図4から図7の魚道水路2における各潜孔（オリフィス）10の中心流速（図6のC1の流速）と隣接する各潜孔（オリフィス）10の重合開口面10aの中心流速（図6のC2の流速）を示す。本実施例は、隔壁間隔D1が狭く急勾配な形状であるにも関わらず、図11からは各潜孔（オリフィス）10の中心流速と隣接する各潜孔（オリフィス）10の重合開口面10aの中心流速が双方とも一定以下で安定することがわかる。これらについては特段、下流に向けて加速する状況は見られない。

【0049】次に、図12により図4から図7の魚道水路2における潜孔（オリフィス）10の周縁付近の流速分布を示す。図11、図12のデータから各魚種が遡上可能な経路は図13のようになる。すなわち、体長0.5m以上の大型魚は流速2m/s以下で休息せずに遡上可能だが図11より潜孔（オリフィス）10の重合開口面10aの中心（C2）の流速は2m/s以下なので、潜孔（オリフィス）10の重合開口面10aを通過して途中で休まずに図13の経路Aから遡上可能である。また、体長0.25~0.5mの中型魚には流速2m/sでは遡上困難なものがあるが、流速1m/sでは途中で休息しつつ遡上可能であり、これに対し図11から潜孔（オリフィス）10の中心（C1）の流速は概ね1m/s以下なので、潜孔（オリフィス）10の中心点（C1）より周縁の図13の領域SIで休息しつつ経路Bから遡上可能である。一方、体長0.25m以下の小型魚

は長さ 0.25 m のプール 9 の内部で方向転回可能な反面、遡上可能流速は体長の 10 倍程度なので、小さいものは潜孔（オリフィス）10 の周縁付近の低流速域を通過せざるを得ない。しかし、潜孔（オリフィス）10 の周縁付近には図 12 のように低流速域が確保されているのでプール 9 の内部で休息しつつ潜孔（オリフィス）10 の周縁付近を通過して経路 C から遡上可能である。

【0050】なお、本実施例よりも隣接する各潜孔（オリフィス）10 の重合開口面 10 a の幅を狭めた場合、もしくは無くした場合には、図 13 の経路 A の幅が狭まるのでそこを通過できない大型魚は遡上が困難になる。この場合にはこれらの魚が領域 S I もしくはプール 9 の内部で転回出来る程度以上に隔壁間隔 D 1 を広げる必要がある。

【0051】以上の図 8 から図 13 より、本実施例のように隔壁間隔 D 1 が狭く、急勾配かつ小規模（狭幅）、小流量な魚道水路 2 でも、上下流側水域 3、4 の水深が一定以上であれば多様な魚種が遡上可能な流れの状態をつくりだすことができることがわかる。

【0052】すなわち、本実施例の魚道水路 2 から、急勾配かつ狭幅かつ上下流側水域 3、4 の水位（もしくは水深）変動が大きい悪条件化でも、既存の魚道の最小規模に相当する $0.1 \text{ m}^3 / \text{s}$ 程度の小流量で、多様な魚種の遡上可能な流れを確保できることがわかる。急勾配（短延長）で狭幅に構築できること、簡易な構造であることから施工費も低減できる。

【0053】一方、本実施例の魚道水路 2 では、隔壁 1 を 0.25 m 間隔と近接させて配置しているので、隔壁 1 自体を魚道冠水時もしくは冠水後の流木など浮遊流下物流入を抑制する防護装置として機能させられる。この際、隔壁間隔 D 1 が狭く上部に載った浮遊流下物を多数の隔壁 1 で支えられること、隔壁 1 の総数の多さから各隔壁 1 の上下流の水位差を約 0.1 m と小さく抑えられること（図 8 参照）から、各隔壁 1 の強度を下げられ、隔壁 1 の厚さの低減もしくは隔壁 1 への低強度の部材の選定も可能となる。また、隔壁 1 の薄肉化により隔壁 1 を側壁 6 a、6 b にはめ込み施工することも可能となるなど（図 7 参照）、施工性の向上も図れる。これらにより隔壁 1 の総数が増す割に全隔壁のコストを抑制できる。隔壁 1 により浮遊流下物の魚道水路 2 内部への沈積やそれによる閉塞を抑えられるので、魚道の維持管理の省力化と適正な魚道内流れの持続的安定化も図れる。さらに各潜孔 10 が魚道水路 2 の底部付近に配置されているので、魚類等の通過経路が底部 5 から底面 3 a、4 a 近傍となり、水鳥などによる魚類等の捕食も抑えられるとともに魚道内に流入した土砂の排除も成されやすくなる。また、本実施例の魚道水路 2 の構造は、通常の水路として用いた場合には、急勾配かつ狭幅かつ水路上下流側の水位（もしくは水深）変動が大きい条件下で、水路放流量及び水路流速を一定以下に抑える放流施設として

も機能する。

【0054】

【発明の効果】本発明の第 1 の発明に係る魚道水路の構造では、水路内に潜孔が空けられた複数の隔壁を設けるとともに、これら潜孔のうち、隣接する潜孔の開口面が流れ方向に一部重なり合うように配置することにより潜孔からの流速の抑制と魚類等水中生物の通路確保を同時に図るようにしているので、魚道水路が急勾配もしくは高落差もしくは魚道水路の敷地が狭い、もしくは魚道水路上下流側水域の水位変動が大きい条件下でも、潜孔からの流速と流量を一定以下に抑制し、多様な魚類等を遡上させやすくすることができる。

【0055】また、本発明の第 2 の発明に係る魚道水路の構造では、水路内に潜孔が空けられた複数の隔壁を設けるとともに、これら潜孔のうち、隣接する潜孔の開口面が流れ方向に互いに重なり合わないよう配置しつつ、隔壁間隔を広げることにより潜孔からの流速の抑制と魚類等水中生物の通路確保を同時に図るようにしているので、魚道水路が急勾配もしくは高落差もしくは魚道水路の敷地が狭い、もしくは魚道水路上下流側水域の水位変動が大きい条件下でも、潜孔からの流速と流量を一定以下に抑制し、多様な魚類等を遡上させやすくすることができる。特に、潜孔からの流速の抑制をはかりやすくなる。

【0056】さらに、本発明の第 3 の発明に係る魚道水路の構造では、隔壁間隔を狭めることにより水路内への異物の流入を抑制するようにしたので、異物等の魚道水路内への流入やそれらによる閉塞も抑えられる。

【図面の簡単な説明】

【図 1】本発明の一実施の形態に係る魚道水路の構造の一部省略平面図である。

【図 2】図 1 の I I - I I 線に沿った縦断面図である。

【図 3】(A)、(B) はそれぞれ、図 1 の I I I - I I I 線に沿った隔壁及びそれに隣接する隔壁を上流側から見た断面図である。

【図 4】本発明の一実施例の縦断面図である。

【図 5】図 4 の区間 B を上から見た平面図である。

【図 6】(A)、(B) はそれぞれ図 5 の V I - V I 線の隔壁及びそれに隣接する隔壁を上流側から見た正面図である。

【図 7】図 4 の斜視図である。

【図 8】魚道の水深変動に対する魚道水路内の各隔壁の上下流水位差の変動状況を示した図である。

【図 9】魚道の水深変動に対する潜孔流量の変動状況を示した図である。

【図 10】魚道の水深変動に対する各プール（各隔壁間）の水深変動を示した図である。

【図 11】魚道水路内の各潜孔（オリフィス）の中心流速と隣接する各潜孔（オリフィス）の重合断面の中心流速を示した図である。

【図12】潜孔周縁付近の流速分布の一例を示した図である。

【図13】各魚種が遡上可能な経路を示した図である。

【符号の説明】

1 (1a~1n) 隔壁

2 魚道水路

3 上流側水域

3a (上流側水域の)底面

4 下流側水域

4a (下流側水域の)底面

5 底部

6a、6b 側壁

7 通路

8 (底部と側壁により画成される)空間

9 (9a~9(n-1)) プール

10 潜孔(オリフィス)

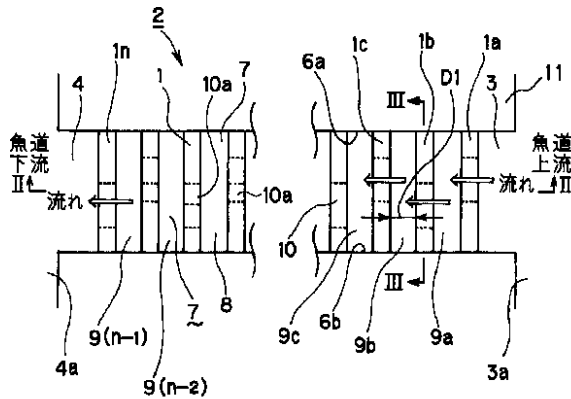
10a 上下流側潜孔開口面の重ね合わさる部分

10b 上下流側潜孔開口面の重ね合わさらない部分

11 側壁の上端部

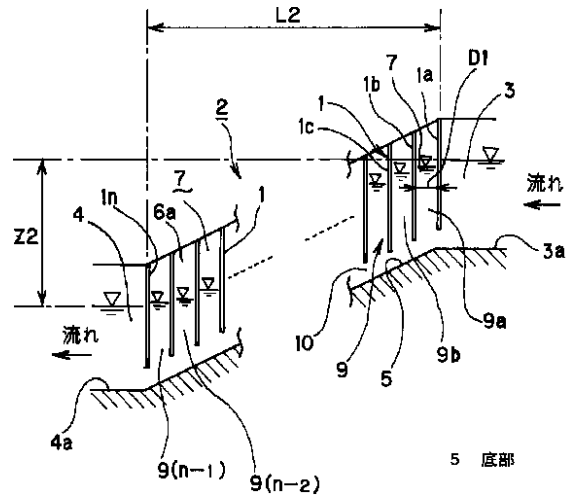
12 隔壁をはめ込む溝

【図1】

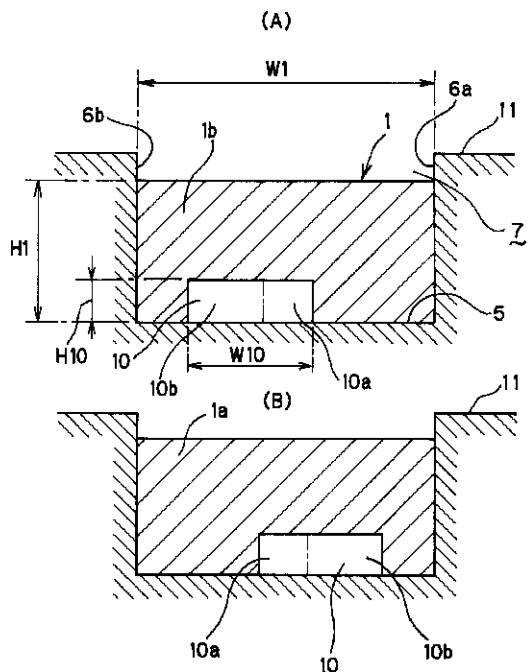


- 1 (1a~1n) 隔壁
- 2 魚道水路
- 3 上流側水域
- 3a (上流側水域の)底面
- 4 下流側水域
- 4a (下流側水域の)底面
- 6a、6b 側壁
- 7 通路
- 8 (底部と側壁により画成される)空間
- 9 (9a~9(n-1)) プール
- 10 潜孔(オリフィス)
- 10a 上下流側潜孔開口面の重ね合わさる部分
- 11 側壁の上端部

【図2】

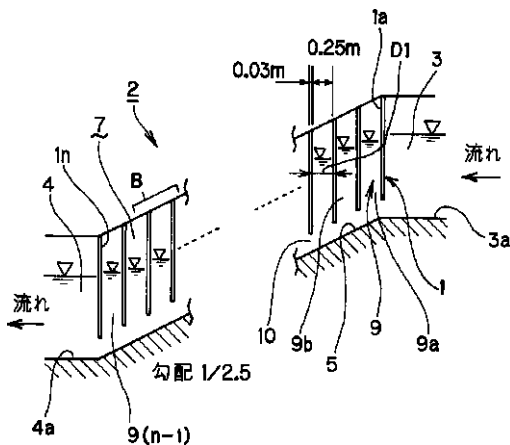


【図3】

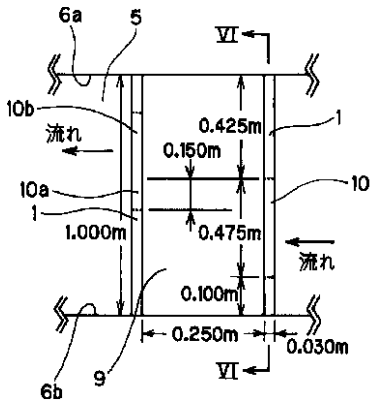


10b 上下流側潜孔開口面の重ね合わさらない部分

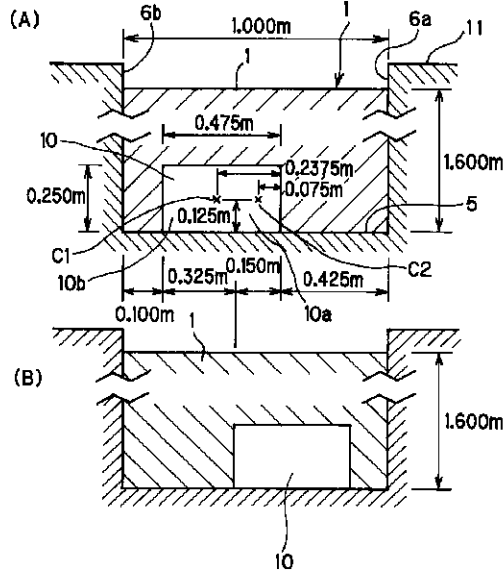
【図4】



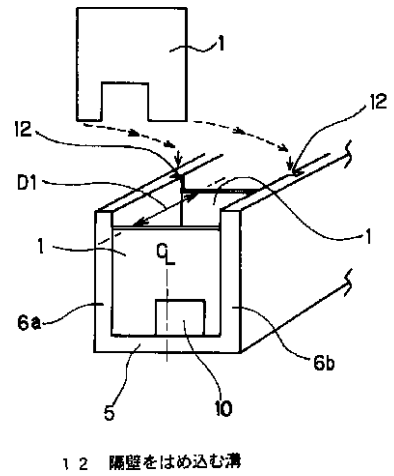
【図5】



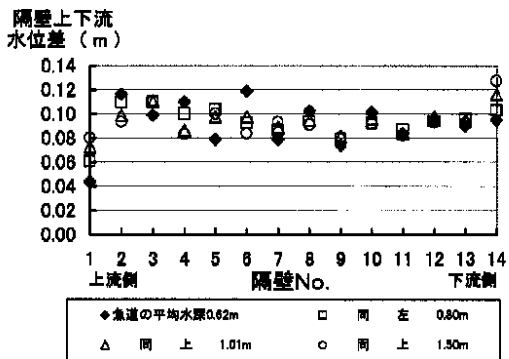
【図6】



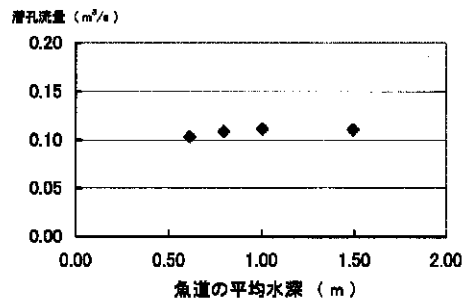
【図7】



【図8】



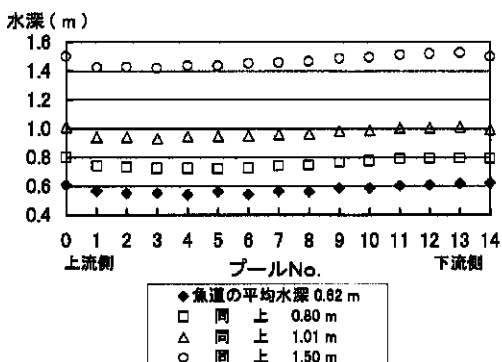
【図9】



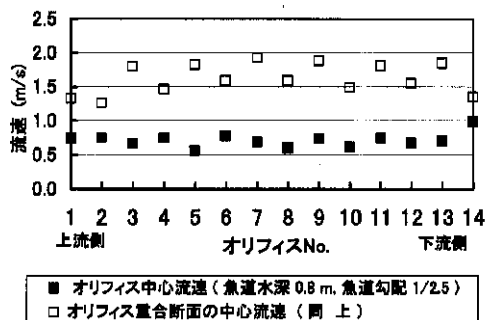
* 上図において各プール（各隔壁間）の水深は図10の
ようにほぼ一定である。

* 上図において各プール（各隔壁間）の水深は図10の
ようにほぼ一定である。

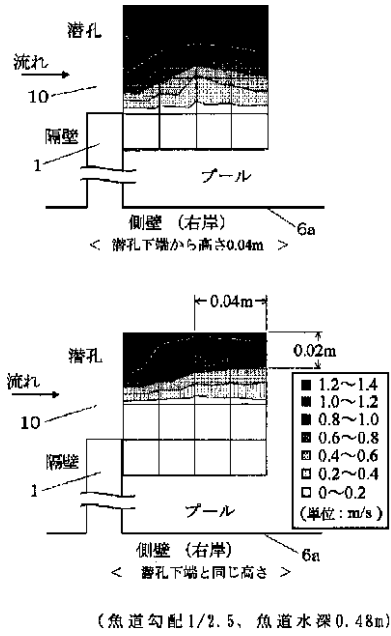
【図10】



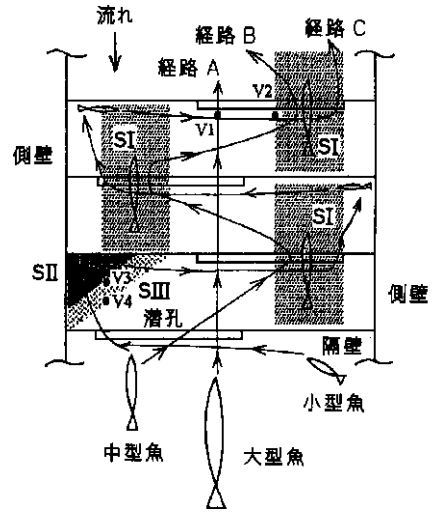
【図11】



【図12】



【図13】



フロントページの続き

(72)発明者 中 達雄
茨城県つくば市観音台二丁目1番地6 独
立行政法人農業工学研究所内