

(19) 日本国特許庁(JP)

(12) 公開特許公報(A)

(11) 特許出願公開番号

特開2004-221526
(P2004-221526A)

(43) 公開日 平成16年8月5日(2004.8.5)

(51) Int. Cl. ⁷	F I	テーマコード (参考)
HO 1 L 43/08	HO 1 L 43/08	5 D O 3 4
G 1 1 B 5/39	HO 1 L 43/08	5 E O 4 9
HO 1 F 10/16	G 1 1 B 5/39	
HO 1 F 10/32	HO 1 F 10/16	
// C 2 2 C 19/07	HO 1 F 10/32	
審査請求 有 請求項の数 29 O L (全 20 頁) 最終頁に続く		

(21) 出願番号	特願2003-271628 (P2003-271628)	(71) 出願人	503360115
(22) 出願日	平成15年7月7日 (2003.7.7)		独立行政法人 科学技術振興機構
(31) 優先権主張番号	特願2002-378502 (P2002-378502)		埼玉県川口市本町4丁目1番8号
(32) 優先日	平成14年12月26日 (2002.12.26)	(74) 代理人	100082876
(33) 優先権主張国	日本国 (JP)		弁理士 平山 一幸
		(72) 発明者	猪俣 浩一郎
			宮城県仙台市青葉区栗生1-7-12
		(72) 発明者	手束 展規
			宮城県仙台市太白区長町8-2-31-2
			O 5
		Fターム(参考)	5D034 BA02 BA05
			5E049 AA04 BA12 BA16 DB04 DB12

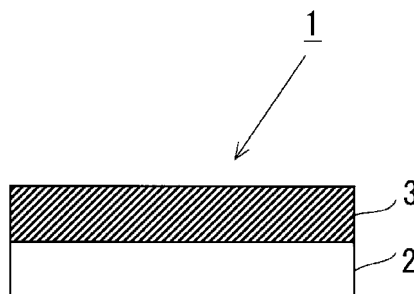
(54) 【発明の名称】 磁性薄膜及びそれを用いた磁気抵抗効果素子並びに磁気デバイス

(57) 【要約】

【課題】 スピン分極率の大きい磁性薄膜及びそれを用いた磁気抵抗効果素子並びに磁気デバイスを提供する。

【解決手段】 基板2と基板上に形成される $Co_2Fe_xCr_{1-x}Al$ 薄膜3とを備え、 $Co_2Fe_xCr_{1-x}Al$ 薄膜3はL2₁, B2, A2構造の何れか一つの構造を有し、かつ0 < x < 1である。室温において、強磁性を示し大きなスピン分極率が得られる。基板2と $Co_2Fe_xCr_{1-x}Al$ 薄膜3の間にはバッファ層4が挿入されてもよい。この磁性薄膜を用いたトンネル磁気抵抗効果素子及び巨大磁気抵抗効果素子は、室温において、低磁界で大きなTMRとGMRが得られる。さらに、これらの磁気抵抗効果素子を用いた磁気デバイス、磁気ヘッド、磁気記録装置を提供する。

【選択図】 図1



【特許請求の範囲】

【請求項 1】

基板と該基板上に形成される $\text{Co}_2\text{Fe}_x\text{Cr}_{1-x}\text{Al}$ 薄膜と、を備え、
上記 $\text{Co}_2\text{Fe}_x\text{Cr}_{1-x}\text{Al}$ 薄膜は $L2_1$ 、 $B2$ 、 $A2$ 構造の何れか一つの構造を有し、かつ、 $0 < x < 1$ であることを特徴とする磁性薄膜。

【請求項 2】

前記基板を加熱することなく前記 $\text{Co}_2\text{Fe}_x\text{Cr}_{1-x}\text{Al}$ 薄膜が成膜されたことを特徴とする、請求項 1 に記載の磁性薄膜。

【請求項 3】

前記基板が、熱酸化 Si 、ガラス、 MgO 単結晶、 GaAs 単結晶、 Al_2O_3 単結晶の何れか一つであることを特徴とする、請求項 1 又は 2 に記載の磁性薄膜。 10

【請求項 4】

前記基板と前記 $\text{Co}_2\text{Fe}_x\text{Cr}_{1-x}\text{Al}$ 薄膜の間にバッファ層が配設されていることを特徴とする、請求項 1 ~ 3 の何れかに記載の磁性薄膜。

【請求項 5】

前記バッファ層が、 Al 、 Cu 、 Cr 、 Fe 、 Nb 、 Ni 、 Ta 、 NiFe のうちの少なくとも一つから成ることを特徴とする、請求項 1 ~ 4 の何れかに記載の磁性薄膜。

【請求項 6】

基板上に複数の強磁性層を有するトンネル磁気抵抗効果素子において、少なくとも一方の強磁性層が、 $L2_1$ 、 $B2$ 、 $A2$ 構造の何れか一つの構造を有する $\text{Co}_2\text{Fe}_x\text{Cr}_{1-x}\text{Al}$ (ここで、 $0 < x < 1$) 磁性薄膜でなることを特徴とする、トンネル磁気抵抗効果素子。 20

【請求項 7】

前記強磁性層が、固定層とフリー層とで成り、該フリー層が $L2_1$ 、 $B2$ 、 $A2$ 構造の何れか一つの構造を有する $\text{Co}_2\text{Fe}_x\text{Cr}_{1-x}\text{Al}$ (ここで、 $0 < x < 1$) 磁性薄膜でなることを特徴とする、請求項 6 に記載のトンネル磁気抵抗効果素子。

【請求項 8】

前記基板を加熱することなく前記 $\text{Co}_2\text{Fe}_x\text{Cr}_{1-x}\text{Al}$ 薄膜が成膜されたことを特徴とする、請求項 6 又は 7 に記載のトンネル磁気抵抗効果素子。

【請求項 9】

前記基板と前記 $\text{Co}_2\text{Fe}_x\text{Cr}_{1-x}\text{Al}$ 薄膜 (ここで、 $0 < x < 1$) との間にバッファ層が配設されていることを特徴とする、請求項 6 ~ 8 の何れかに記載のトンネル磁気抵抗効果素子。 30

【請求項 10】

前記基板が、熱酸化 Si 、ガラス、 MgO 単結晶、 GaAs 単結晶、 Al_2O_3 単結晶の何れか一つであることを特徴とする、請求項 9 に記載のトンネル磁気抵抗効果素子。

【請求項 11】

前記バッファ層が、 Al 、 Cu 、 Cr 、 Fe 、 Nb 、 Ni 、 Ta 、 NiFe のうちの少なくとも一つから成ることを特徴とする、請求項 9 に記載のトンネル磁気抵抗効果素子。 40

【請求項 12】

基板上に複数の強磁性層を有する巨大磁気抵抗効果素子において、少なくとも一方の強磁性層が、 $L2_1$ 、 $B2$ 、 $A2$ 構造の何れか一つの構造を有する $\text{Co}_2\text{Fe}_x\text{Cr}_{1-x}\text{Al}$ (ここで、 $0 < x < 1$) 磁性薄膜で成り、膜面垂直方向に電流が流れる構造としたことを特徴とする、巨大磁気抵抗効果素子。

【請求項 13】

前記強磁性層が、固定層とフリー層とで成り、該フリー層が $L2_1$ 、 $B2$ 、 $A2$ 構造の何れか一つの構造を有する $\text{Co}_2\text{Fe}_x\text{Cr}_{1-x}\text{Al}$ (ここで、 $0 < x < 1$) 磁性薄膜でなることを特徴とする、請求項 12 に記載の巨大磁気抵抗効果素子。

【請求項 14】

前記基板を加熱することなく前記 $\text{Co}_2\text{Fe}_x\text{Cr}_{1-x}\text{Al}$ 薄膜が成膜されたことを特徴とする、請求項 12 または 13 に記載の巨大磁気抵抗効果素子。

【請求項 15】

前記基板と前記 $\text{Co}_2\text{Fe}_x\text{Cr}_{1-x}\text{Al}$ (ここで、 $0 < x < 1$) 薄膜との間にバッファ層が配設されていることを特徴とする、請求項 12 ~ 14 の何れかに記載の巨大磁気抵抗効果素子。

【請求項 16】

前記基板が、熱酸化 Si 、ガラス、 MgO 単結晶、 GaAs 単結晶、 Al_2O_3 単結晶の何れか一つであることを特徴とする、請求項 12 ~ 15 の何れかに記載の巨大磁気抵抗効果素子。

10

【請求項 17】

前記バッファ層が、 Al 、 Cu 、 Cr 、 Fe 、 Nb 、 Ni 、 Ta 、 NiFe のうちの少なくとも一つから成ることを特徴とする、請求項 15 に記載の巨大磁気抵抗効果素子。

【請求項 18】

L_2 、 B_2 、 A_2 構造の何れか一つの構造を有する $\text{Co}_2\text{Fe}_x\text{Cr}_{1-x}\text{Al}$ (ここで、 $0 < x < 1$) 磁性薄膜が基板上に形成されてなることを特徴とする、磁気デバイス。

【請求項 19】

フリー層が前記 $\text{Co}_2\text{Fe}_x\text{Cr}_{1-x}\text{Al}$ (ここで、 $0 < x < 1$) 磁性薄膜で成るトンネル磁気抵抗効果素子または巨大磁気抵抗効果素子を用いたことを特徴とする、請求項 18 に記載の磁気デバイス。

20

【請求項 20】

前記基板を加熱することなく作製されたトンネル磁気抵抗効果素子または巨大磁気抵抗効果素子を用いたことを特徴とする、請求項 18 または 19 に記載の磁気デバイス。

【請求項 21】

前記基板と前記 $\text{Co}_2\text{Fe}_x\text{Cr}_{1-x}\text{Al}$ (ここで、 $0 < x < 1$) 薄膜との間にバッファ層が配設されたトンネル磁気抵抗効果素子または巨大磁気抵抗効果素子を用いたことを特徴とする、請求項 18 ~ 20 の何れかに記載の磁気デバイス。

【請求項 22】

前記基板が、熱酸化 Si 、ガラス、 MgO 単結晶、 GaAs 単結晶、 Al_2O_3 単結晶の何れか一つであるトンネル磁気抵抗効果素子または巨大磁気抵抗効果素子を用いたことを特徴とする、請求項 18 ~ 21 の何れかに記載の磁気デバイス。

30

【請求項 23】

前記バッファ層が、 Al 、 Cu 、 Cr 、 Fe 、 Nb 、 Ni 、 Ta 、 NiFe のうちの少なくとも一つから成るトンネル磁気抵抗効果素子または巨大磁気抵抗効果素子を用いたことを特徴とする、請求項 21 に記載の磁気デバイス。

【請求項 24】

L_2 、 B_2 、 A_2 構造の何れか一つの構造を有する $\text{Co}_2\text{Fe}_x\text{Cr}_{1-x}\text{Al}$ (ここで、 $0 < x < 1$) 磁性薄膜が基板上に形成されてなることを特徴とする、磁気ヘッド及び磁気記録装置。

40

【請求項 25】

フリー層が前記 $\text{Co}_2\text{Fe}_x\text{Cr}_{1-x}\text{Al}$ (ここで、 $0 < x < 1$) 磁性薄膜で成るトンネル磁気抵抗効果素子または巨大磁気抵抗効果素子を用いたことを特徴とする、請求項 24 に記載の磁気ヘッド及び磁気記録装置。

【請求項 26】

前記基板を加熱することなく作製されたトンネル磁気抵抗効果素子または巨大磁気抵抗効果素子を用いたことを特徴とする、請求項 24 または 25 に記載の磁気ヘッド及び磁気記録装置。

【請求項 27】

50

前記基板と前記 $\text{Co}_2\text{Fe}_x\text{Cr}_{1-x}\text{Al}$ (ここで、 $0 < x < 1$) 薄膜との間にバッファ層が配設されたトンネル磁気抵抗効果素子または巨大磁気抵抗効果素子を用いたことを特徴とする、請求項 24 ~ 26 の何れかに記載の磁気ヘッド及び磁気記録装置。

【請求項 28】

前記基板が、熱酸化 Si 、ガラス、 MgO 単結晶、 GaAs 単結晶、 Al_2O_3 単結晶の何れか一つであるトンネル磁気抵抗効果素子または巨大磁気抵抗効果素子を用いたことを特徴とする、請求項 24 ~ 27 の何れかに記載の磁気ヘッド及び磁気記録装置。

【請求項 29】

前記バッファ層が、 Al 、 Cu 、 Cr 、 Fe 、 Nb 、 Ni 、 Ta 、 NiFe のうちの少なくとも一つから成るトンネル磁気抵抗効果素子または巨大磁気抵抗効果素子を用いたことを特徴とする、請求項 27 に記載の磁気ヘッド及び磁気記録装置。 10

【発明の詳細な説明】

【技術分野】

【0001】

本発明は、スピン分極率の大きい磁性薄膜及びそれを用いた磁気抵抗効果素子並びに磁気デバイスに関する。

【背景技術】

【0002】

近年、強磁性層 / 非磁性金属層の多層膜からなる巨大磁気抵抗 (GMR) 効果素子、及び強磁性層 / 絶縁体層 / 強磁性層からなるトンネル磁気抵抗効果素子や強磁性スピントンネル接合 (MTJ) 素子が、新しい磁界センサーや不揮発性ランダムアクセス磁気メモリ (MRAM) 素子として注目されている。 20

巨大磁気抵抗効果素子には、膜面内に電流を流すタイプの CIP (Current In Plane) 構造の巨大磁気抵抗効果素子と、膜面垂直方向に電流を流すタイプの CPP (Current Perpendicular to the Plane) 構造の巨大磁気抵抗効果素子が知られている。巨大磁気抵抗効果素子の原理は磁性層と非磁性層の界面におけるスピン依存散乱にあり、一般に、CPP 構造の巨大磁気抵抗効果素子の方が CIP 構造の巨大磁気抵抗効果素子よりも GMR が大きい。

【0003】

このような巨大磁気抵抗効果素子素子は、強磁性層の一方に反強磁性層を近接させて強磁性層のスピンを固定させるスピバルブ型が用いられている。CPP 構造のスピバルブ型巨大磁気抵抗効果素子の場合、反強磁性層の電気抵抗率が $200 \mu \cdot \text{cm}$ 程度と GMR 膜に比べて 2 桁程度大きいため、GMR 効果が薄められ、スピバルブ型の CPP 構造の巨大磁気抵抗効果素子の磁気抵抗の値は 1% 以下と小さい。そのため、CIP 構造の巨大磁気抵抗効果素子はすでにハードディスクの再生ヘッドに実用化されているものの、CPP 構造の巨大磁気抵抗効果素子はまだ実用にいたっていない。 30

【0004】

一方、トンネル磁気抵抗効果素子や MTJ では、外部磁界によって 2 つの強磁性層の磁化を互いに平行あるいは反平行に制御することにより、膜面垂直方向のトンネル電流の大きさが互いに異なる、いわゆるトンネル磁気抵抗 (TMR) 効果が室温で得られる (非特許文献 1 参照)。この TMR は、用いる強磁性体と絶縁体との界面におけるスピン分極率 P に依存し、二つの強磁性体のスピン分極率をそれぞれ P_1 、 P_2 とすると、一般に下記 (1) 式で与えられることが知られている。 40

【0005】

$$\text{TMR} = 2 P_1 P_2 / (1 - P_1 P_2) \quad (1)$$

ここで、強磁性体のスピン分極率 P は $0 < P < 1$ の値をとる。

【0006】

現在、得られている室温における最大の TMR は $P \sim 0.5$ の CoFe 合金を用いた場合の約 50 パーセントである。

【0007】

TMR素子は現在、ハードディスク用磁気ヘッド及び不揮発性ランダムアクセス磁気メモリ(MRAM)への応用が期待されている。MRAMでは、MTJ素子をマトリクス状に配置し、別に設けた配線に電流を流して磁界を印加することで、各MTJ素子を構成する二つの磁性層を互いに平行、反平行に制御することにより、“1”、“0”を記録させる。読み出しは、TMR効果を利用して行う。しかし、MRAMでは高密度化のために素子サイズを小さくすると、素子のバラツキに伴うノイズが増大し、TMRの値が現状では不足するという問題がある。したがって、より大きなTMRを示す素子の開発が必要である。

【0008】

上記(1)式からわかるように、 $P = 1$ の磁性体を用いると無限に大きなTMRが期待される。 $P = 1$ の磁性体はハーフメタルと呼ばれる。 10

これまで、バンド構造計算によって、 Fe_3O_4 、 CrO_2 、 $(La-Sr)MnO_3$ 、 Th_2MnO_7 、 Sr_2FeMoO_6 などの酸化物、 $NiMnSb$ などのハーフホイスラー合金、及び Co_2MnGe 、 Co_2MnSi 、 Co_2CrAl などの $L2_1$ 構造をもつフルホイスラー合金などがハーフメタルとして知られている。例えば、 Co_2MnGe などの従来の $L2_1$ 構造を有するフルホイスラー合金は基板を200程度に加熱し、さらに、その膜厚を通常25nm以上にして作製できることが報告されている(非特許文献2参照)。

【0009】

最近、ハーフメタルの Co_2CrAl の構成元素であるCrの一部をFeで置換した $Co_2Fe_{0.4}Cr_{0.6}Al$ も、バンド構造の理論計算によれば、 $L2_1$ 型のハーフメタルであることが報告された(非特許文献3参照)。しかし、その薄膜及びトンネル接合は作製されていない。したがって、従来の $L2_1$ 型化合物と同様に、この薄膜がハーフメタル特性や大きなTMR特性を示すか否かは、実験的には全くわかっていない。 20

【0010】

【非特許文献1】T. Miyazaki and N. Tezuka, "Spin polarized tunneling in ferromagnet/insulator/ferromagnet junctions", 1995, J. Magn. Magn. Mater, L39, p.1231

【非特許文献2】T. Ambrose, J. J. Crebs and G. A. Prinz, "Magnetic properties of single crystal Co_2MnGe Heusler alloy films", 2000, Appl. Phys. Lett., Vol.87, p. 5463 30

【非特許文献3】T. Block, C. Felser, and J. Windeln, "Spin Polarized Tunneling at Room Temperature in a Heusler Compound-a non-oxide Materials with a Large Negative Magnetoresistance Effect in Low Magnetic Fields", April 28, 2002, Intermag Digest, EE01

【発明の開示】

【発明が解決しようとする課題】

【0011】

従来のハードディスクの再生ヘッドに実用化されているCIP構造の巨大磁気抵抗効果素子においては、高記録密度に向け微細化が進められているが、素子の微細化に伴い信号電圧の不足が予測されており、CIP構造の巨大磁気抵抗効果素子の代わりにCPP構造の巨大磁気抵抗効果素子の高性能化が要求されているが、未だ実現されていない。 40

【0012】

上記のハーフメタルの Co_2CrAl を除き、ハーフメタル薄膜が作製されているが、基板を300以上に加熱するか、または室温で成膜後300以上の温度で熱処理することが必要である。しかし、これまでに作製された薄膜がハーフメタルであったという報告はない。そして、これらのハーフメタルを用いたトンネル接合素子の作製も一部試みられているが、いずれも室温のTMRは期待に反して小さく、 Fe_3O_4 を用いた場合の精々10数%が最大であった。

このように、従来のハーフメタル薄膜はその構造を得るために基板加熱や熱処理を必要としており、それによって表面のラフネスが増大したり、または酸化したりすることも大 50

きなTMRが得られない原因の一つと考えられている。

一方、薄膜ではバルク材料と異なり、表面においてはハーフメタル特性を示さない可能性があること、また、ハーフメタル特性は組成や原子配列の規則度に敏感であり、特にトンネル接合では、その界面においてハーフメタルの電子状態を得るのが困難であることも、大きなTMRが得られない原因と推定される。

以上のことから、ハーフメタル薄膜の作製が実際には非常に困難で、各種の磁気抵抗効果素子に使用できる良好なハーフメタル薄膜が得られていないという課題がある。

【0013】

バンド構造の理論計算でハーフメタルであることが予測されている、 Co_2CrAl や $\text{Co}_2\text{Fe}_{0.4}\text{Cr}_{0.6}\text{Al}$ 薄膜及びこの薄膜を用いたトンネル接合は、作製されていないという課題がある。 10

一般に磁性薄膜材料においては、薄膜とバルク材料では特に表面で電子状態が異なる。このため、バルク材料においてはハーフメタルであっても、薄膜においてハーフメタルになるという保証はない。ましてや、バンド構造の理論計算でハーフメタルであることが示されても、実際に薄膜でハーフメタルが得られる保証はない。それは、これまで理論的に示された上記の種々のハーフメタルが実験的に得られていないことが物語っている。

したがって、従来のフルホイスラー合金である L_{21} 型化合物と同様に、 Co_2CrAl および $\text{Co}_2\text{Fe}_{0.4}\text{Cr}_{0.6}\text{Al}$ 薄膜が実験的にハーフメタル特性や大きなTMR特性を示すか否かは全くわかっていない。

【0014】

従来、理論的にハーフメタルであることが指摘されている材料は上記のように数多くあるが、いずれも作製された薄膜は室温でハーフメタル特性を示していない。そのため、ハーフメタルであれば期待されるような、室温でのCPP構造の巨大磁気抵抗効果素子による大きなGMRやMTJ素子からの大きなTMRは得られていないという課題がある。 20

【0015】

本発明は、上記課題に鑑み、スピン分極率の大きい磁性薄膜及びそれを用いた磁気抵抗効果素子並びに磁気デバイスを提供することを目的としている。

【課題を解決するための手段】

【0016】

本発明者らは、 $\text{Co}_2\text{Fe}_x\text{Cr}_{1-x}\text{Al}$ ($0 < x < 1$) 薄膜を作製した結果、この膜は室温で強磁性であり、かつ、基板を加熱することなく L_{21} 、 B_2 、 A_2 構造の何れか一つの構造を作製できることを見出し、本発明を完成するに至った。 30

【0017】

上記目的を達成するため、本発明の磁性薄膜は、基板上に形成される $\text{Co}_2\text{Fe}_x\text{Cr}_{1-x}\text{Al}$ 薄膜を備え、 $\text{Co}_2\text{Fe}_x\text{Cr}_{1-x}\text{Al}$ 薄膜は L_{21} 、 B_2 、 A_2 構造の何れか一つの構造を有し、かつ、 $0 < x < 1$ であることを特徴とする。

上記構成において、 $\text{Co}_2\text{Fe}_x\text{Cr}_{1-x}\text{Al}$ 薄膜は基板を加熱することなく成膜され得る。上記基板は、熱酸化Si、ガラス、MgO単結晶、GaAs単結晶、 Al_2O_3 単結晶の何れか一つであればよい。また、基板と $\text{Co}_2\text{Fe}_x\text{Cr}_{1-x}\text{Al}$ 薄膜の間にバッファ層が配設されていてもよい。このバッファ層としては、Al、Cu、Cr、Fe、Nb、Ni、Ta、NiFeのうちの少なくとも一つを用いることができる。 40

【0018】

この構成によれば、室温において、強磁性であり、スピン分極率の大きい $\text{Co}_2\text{Fe}_x\text{Cr}_{1-x}\text{Al}$ (ここで、 $0 < x < 1$) 磁性薄膜を得ることができる。

【0019】

また、本発明のトンネル磁気抵抗効果素子は、基板上に複数の強磁性層を有し、少なくとも一方の強磁性層が、 L_{21} 、 B_2 、 A_2 構造の何れか一つの構造を有する $\text{Co}_2\text{Fe}_x\text{Cr}_{1-x}\text{Al}$ (ここで、 $0 < x < 1$) 磁性薄膜で成ることを特徴とする。

前記強磁性層は、固定層とフリー層とで成り、フリー層は L_{21} 、 B_2 、 A_2 構造の何れか一つの構造を有する $\text{Co}_2\text{Fe}_x\text{Cr}_{1-x}\text{Al}$ (ここで、 $0 < x < 1$) 磁性薄膜でな 50

ることが好ましい。また、 $\text{Co}_2\text{Fe}_x\text{Cr}_{1-x}\text{Al}$ 薄膜は基板を加熱することによらずに成膜することができる。この場合、基板としては、熱酸化Si、ガラス、MgO単結晶、GaAs単結晶、 Al_2O_3 単結晶の何れか一つであればよい。また、基板と $\text{Co}_2\text{Fe}_x\text{Cr}_{1-x}\text{Al}$ 薄膜の間にバッファ層が配設されていてもよい。このバッファ層は、Al、Cu、Cr、Fe、Nb、Ni、Ta、NiFeのうちの少なくとも一つで構成されることができる。

【0020】

上記構成によれば、室温において、低外部磁界でTMRの大きいトンネル磁気抵抗効果素子を得ることができる。

【0021】

また、本発明の巨大磁気抵抗効果素子は、基板上に複数の強磁性層を有し、少なくとも一方の強磁性層が、 $L2_1$ 、B2、A2構造の何れか一つの構造を有する $\text{Co}_2\text{Fe}_x\text{Cr}_{1-x}\text{Al}$ （ここで、 $0 < x < 1$ ）磁性薄膜で成り、膜面垂直方向に電流が流れる構造としたことを特徴とする。

前記強磁性層は、固定層とフリー層とで成り、フリー層は $L2_1$ 、B2、A2構造の何れか一つの構造を有する $\text{Co}_2\text{Fe}_x\text{Cr}_{1-x}\text{Al}$ （ここで、 $0 < x < 1$ ）磁性薄膜で成ることが好ましい。上記 $\text{Co}_2\text{Fe}_x\text{Cr}_{1-x}\text{Al}$ 薄膜は、基板を加熱することなしに成膜することができる。基板と $\text{Co}_2\text{Fe}_x\text{Cr}_{1-x}\text{Al}$ 薄膜の間にバッファ層を配設するようにしてもよい。基板としては、熱酸化Si、ガラス、MgO単結晶、GaAs単結晶、 Al_2O_3 単結晶の何れか一つであればよい。また、バッファ層は、Al、Cu、Cr、Fe、Nb、Ni、Ta、NiFeのうちの少なくとも一つで構成することができる。

【0022】

上記構成によれば、室温において、低外部磁界でGMRの大きい巨大磁気抵抗効果素子を得ることができる。

【0023】

また、本発明の磁気デバイスは、 $L2_1$ 、B2、A2構造の何れか一つの構造を有する $\text{Co}_2\text{Fe}_x\text{Cr}_{1-x}\text{Al}$ （ここで、 $0 < x < 1$ ）磁性薄膜が基板上に形成されて成ることを特徴とする。この場合、フリー層が上記 $\text{Co}_2\text{Fe}_x\text{Cr}_{1-x}\text{Al}$ （ここで、 $0 < x < 1$ ）磁性薄膜から成るトンネル磁気抵抗効果素子または巨大磁気抵抗効果素子を用い

ばよい。好ましくは、トンネル磁気抵抗効果素子または巨大磁気抵抗効果素子が基板を加熱することなく作製されている。

また、基板と $\text{Co}_2\text{Fe}_x\text{Cr}_{1-x}\text{Al}$ （ここで、 $0 < x < 1$ ）薄膜との間にバッファ層が配設されたトンネル磁気抵抗効果素子または巨大磁気抵抗効果素子を用いることができる。前記基板が熱酸化Si、ガラス、MgO単結晶、GaAs単結晶、 Al_2O_3 単結晶の何れか一つとしたトンネル磁気抵抗効果素子または巨大磁気抵抗効果素子を用いることができる。バッファ層として、Al、Cu、Cr、Fe、Nb、Ni、Ta、NiFeの少なくとも一つを用いたトンネル磁気抵抗効果素子または巨大磁気抵抗効果素子を用い

【0024】

上記構成によれば、室温において、低外部磁界でTMRやGMRの大きい磁気抵抗効果素子を用いた磁気デバイスを得ることができる。

【0025】

また、本発明の磁気ヘッド及び磁気記録装置は、 $L2_1$ 、B2、A2構造の何れか一つの構造を有する $\text{Co}_2\text{Fe}_x\text{Cr}_{1-x}\text{Al}$ （ここで、 $0 < x < 1$ ）磁性薄膜が基板上に形成されて成ることを特徴とする。

上記構成において、好ましくは、フリー層が前記 $\text{Co}_2\text{Fe}_x\text{Cr}_{1-x}\text{Al}$ （ここで、 $0 < x < 1$ ）磁性薄膜であるトンネル磁気抵抗効果素子または巨大磁気抵抗効果素子を用いる。基板を加熱することなく作製されたトンネル磁気抵抗効果素子または巨大磁気抵抗

10

20

30

40

50

効果素子を用いてもよい。

また、基板と $\text{Co}_2\text{Fe}_x\text{Cr}_{1-x}\text{Al}$ (ここで、 $0 < x < 1$) 薄膜との間にバッファ層が配設されたトンネル磁気抵抗効果素子または巨大磁気抵抗効果素子を用いてもよい。また、基板が、熱酸化 Si , ガラス, MgO 単結晶, GaAs 単結晶, Al_2O_3 単結晶の何れか一つであるトンネル磁気抵抗効果素子または巨大磁気抵抗効果素子を用いることもできる。さらに、バッファ層が、 Al , Cu , Cr , Fe , Nb , Ni , Ta , NiFe のうちの少なくとも一つから成るトンネル磁気抵抗効果素子または巨大磁気抵抗効果素子を用いてもよい。

【0026】

上記構成によれば、室温において、低外部磁界で TMR や GMR の大きい磁気抵抗効果素子を用いることで、大容量、かつ、高速な磁気ヘッド及び磁気記録装置を得ることができる。 10

【発明の効果】

【0027】

本発明によれば、 $L2_1$, $B2$, $A2$ 構造の何れか一つの構造を有する $\text{Co}_2\text{Fe}_x\text{Cr}_{1-x}\text{Al}$ (ここで、 $0 < x < 1$) を用いた磁性薄膜は、室温において、加熱せずに作製することができる。さらに、強磁性特性を示し、スピン分極率が大きい。

【0028】

また、本発明の $L2_1$, $B2$, $A2$ 構造の何れか一つの構造を有する $\text{Co}_2\text{Fe}_x\text{Cr}_{1-x}\text{Al}$ (ここで、 $0 < x < 1$) 磁性薄膜を用いた巨大磁気抵抗効果素子によれば、室温において、低外部磁界で非常に大きな GMR を得ることができる。また、トンネル磁気抵抗効果素子によっても、同様に、非常に大きな TMR を得ることができる。 20

【0029】

さらに、本発明の $L2_1$, $B2$, $A2$ 構造の何れか一つの構造を有する $\text{Co}_2\text{Fe}_x\text{Cr}_{1-x}\text{Al}$ (ここで、 $0 < x < 1$) 磁性薄膜を用いた各種の磁気抵抗効果素子を、超ギガビット大容量と高速の磁気ヘッドや不揮発性で高速動作する MRAM をはじめ種々の磁気装置へ応用することにより、新規な磁気装置が実現できる。この場合、飽和磁化が小さいためスピン注入による磁化反転磁場が小さくなり、低消費電力で磁化反転を実現できるほか、半導体への効率的なスピン注入が可能になり、スピン FET が開発される可能性があるなど、広くスピントロニクス分野を拓くキー材料として利用することができる。 30

【発明を実施するための最良の形態】

【0030】

以下、図面に示した実施形態に基づいて本発明を詳細に説明する。各図において同一又は対応する部材には同一符号を用いる。

始めに本発明の磁性薄膜の第 1 の実施形態を示す。

図 1 は、本発明に係る第 1 の実施形態による磁性薄膜の断面図である。図 1 に示すように、本発明の磁性薄膜 1 は、基板 2 上に、室温において $\text{Co}_2\text{Fe}_x\text{Cr}_{1-x}\text{Al}$ 薄膜 3 を配設している。ここで、 $0 < x < 1$ である。 $\text{Co}_2\text{Fe}_x\text{Cr}_{1-x}\text{Al}$ 薄膜 3 は、室温で強磁性であり、電気抵抗率が $190 \mu \cdot \text{cm}$ 程度であり、かつ、基板を加熱することなく $L2_1$, $B2$, $A2$ 構造の何れか一つの構造を有している。 40

さらに、上記 $\text{Co}_2\text{Fe}_x\text{Cr}_{1-x}\text{Al}$ 薄膜 3 を配設した基板を加熱することで、スピン分極率の大きい $L2_1$ 構造の $\text{Co}_2\text{Fe}_x\text{Cr}_{1-x}\text{Al}$ 薄膜 3 が得られやすい。ここで、基板 2 上の $\text{Co}_2\text{Fe}_x\text{Cr}_{1-x}\text{Al}$ 薄膜 3 の膜厚は、 1 nm 以上 $1 \mu \text{ m}$ 以下であればよい。

【0031】

図 2 は、本発明に係る第 1 の実施形態による磁性薄膜の変形例の断面図である。図 2 に示すように、本発明の磁性薄膜 5 は、図 1 の磁性薄膜 1 の構造において、さらに、基板 2 と $\text{Co}_2\text{Fe}_x\text{Cr}_{1-x}\text{Al}$ (ここで、 $0 < x < 1$) 薄膜 3 との間にバッファ層 4 が挿入されている。バッファ層 4 を挿入することで、基板 1 上の $\text{Co}_2\text{Fe}_x\text{Cr}_{1-x}\text{Al}$ (ここで、 $0 < x < 1$) 薄膜 3 の結晶性をさらによくすることができる。 50

【0032】

上記磁性薄膜1, 5に用いる基板2は、熱酸化Si、ガラスなどの多結晶、MgO、Al₂O₃、GaAsなどの単結晶を用いることができる。また、バッファ層4としては、Al, Cu, Cr, Fe, Nb, Ni, Ta, NiFeなどを用いることができる。

上記Co₂Fe_xCr_{1-x}Al(ここで、0 < x < 1)薄膜3の膜厚は、1nm以上で1μm以下であればよい。この膜厚が1nm未満では実質的に後述するL2₁, B2, A2構造の何れか一つの構造を得るのが困難になり、そして、この膜厚が1μmを超えるとスピンドバイスとしての応用が困難になり好ましくない。

【0033】

次に、上記構成の第1の実施形態に用いる磁性薄膜の作用を説明する。

10

図3は、本発明の第1の実施形態の磁性薄膜に用いるCo₂Fe_xCr_{1-x}Al(ここで、0 < x < 1)の構造を模式的に説明する図である。図に示す構造は、bcc(体心立方格子)の慣用的単位胞の8倍(格子定数で2倍)の構造を示している。

Co₂Fe_xCr_{1-x}AlのL2₁構造においては、図3のIの位置にFeとCrが組成比としてFe_xCr_{1-x}(ここで、0 < x < 1)となるように配置され、IIの位置にAl、IIIとIVの位置にCoが配置される。

また、Co₂Fe_xCr_{1-x}AlのB2構造においては、図3のIの位置とIIの位置に、FeとCrとAlが不規則に配列される構造となる。この際、FeとCrの組成比は、Fe_xCr_{1-x}(ここで、0 < x < 1)となるように配置される。

さらに、Co₂Fe_xCr_{1-x}AlのA2構造においては、Co, Fe, CrおよびAlが不規則に置換した構造となる。この際、FeとCrの組成比は、Fe_xCr_{1-x}(ここで、0 < x < 1)となるように配置される。

20

【0034】

次に、上記構成の第1の実施形態に用いる磁性薄膜1, 5の磁気的性質を説明する。

上記構成のCo₂Fe_xCr_{1-x}Al(ここで、0 < x < 1)薄膜3は、室温で強磁性であり、かつ、基板を加熱することなくL2₁, B2, A2構造の何れか一つの構造のCo₂Fe_xCr_{1-x}Al薄膜が得られる。

さらに、上記構成のCo₂Fe_xCr_{1-x}Al薄膜3(ここで、0 < x < 1)は膜厚が数nm程度の非常に薄い膜においてもL2₁, B2, A2構造の何れか一つの構造が得られる。

30

ここで、Co₂Fe_xCr_{1-x}Al(ここで、0 < x < 1)薄膜のB2構造は、従来得られていない特異な物質である。B2構造は、L2₁構造と類似しているが、異なるのはL2₁構造では、Cr(Fe)とAl原子が規則的に配置しているのに対し、B2構造は、不規則に配列していることである。また、A2構造は、Co, Fe, CrおよびAlが不規則に置換した構造となる。これらの違いはX線回折で測定することができる。

上記Co₂Fe_xCr_{1-x}Al薄膜3の組成xにおいて、0 < x < 0.8の範囲内では、特に、基板を加熱することなくL2₁, B2の何れか一つの構造を得ることができる。また、0.8 < x < 1.0では、A2構造が得られる。

また、組成xにおいて、0 < x < 1の範囲内で、加熱した基板上的Co₂Fe_xCr_{1-x}Al薄膜の成膜や、基板を加熱することなく成膜した後の熱処理などにより、L2₁またはB2構造が得られる。

40

【0035】

上記構成の磁性薄膜1, 5がハーフメタルであることを実験的に明らかにすることは難しいが、定性的にはトンネル接合を有するトンネル磁気抵抗効果素子を作製し、それが100%を超えるような非常に大きなTMRを示す場合にはハーフメタル的と考えることができる。

絶縁膜の片側に本発明のCo₂Fe_xCr_{1-x}Al(0 < x < 1)薄膜3を強磁性層として用い、絶縁膜の他方の強磁性層にスピン分極率が0.5のCoFe合金を用いてトンネル磁気抵抗効果素子を作製した結果、100%を超える大きなTMRを得た。

【0036】

50

これは(1)式から考えて、 $\text{Co}_2\text{Fe}_x\text{Cr}_{1-x}\text{Al}(0 < x < 1)$ 薄膜3が、 $P = 0.7$ 以上のスピン分極率をもつことを示している。このような大きなTMRを得ることができたのは、 $\text{Co}_2\text{Fe}_x\text{Cr}_{1-x}\text{Al}(0 < x < 1)$ 薄膜3が大きなスピン分極率を有していることのほかに、室温でL2₁, B2, A2構造の何れか一つの構造が得られるという発見にある。これにより、本発明の磁性薄膜1, 5によれば、基板を加熱する必要がなく、 $\text{Co}_2\text{Fe}_x\text{Cr}_{1-x}\text{Al}(0 < x < 1)$ 薄膜3が1nm以上の厚みで強磁性特性を得ることができる。これは、表面が酸化したり表面粗さが増大したりすることがなく、トンネル接合の界面をクリーンでかつシャープに作製することができたことにより、大きなスピン分極率とトンネル磁気抵抗効果素子において大きなTMRを得ることができるものと推察される。

10

【0037】

次に、本発明の磁性薄膜を用いた磁気抵抗効果素子に係る第2の実施形態を示す。

図4は、本発明に係る第2の実施形態による磁性薄膜を用いた磁気抵抗効果素子の断面を示す図である。図4はトンネル磁気抵抗効果素子の場合を示している。この図に示すように、トンネル磁気抵抗効果素子10は、例えば、基板2上に $\text{Co}_2\text{Fe}_x\text{Cr}_{1-x}\text{Al}(0 < x < 1)$ 薄膜3が配設され、トンネル層となる絶縁層11, 強磁性層12, 反強磁性層13が順次積層された構造を有している。

【0038】

ここで、反強磁性層13は、強磁性層12のスピンを固着させる、所謂、スピンバブル型の構造のために用いている。この構造においては、 $\text{Co}_2\text{Fe}_x\text{Cr}_{1-x}\text{Al}(0 < x < 1)$ 薄膜3をフリー層、強磁性層12をピン層と呼ぶ。また、強磁性層12は、単層構造と複数の層構造のいずれでもよい。

20

絶縁層13には Al_2O_3 やAlの酸化物である AlO_x を、強磁性層14には CoFe , NiFe 、あるいは、 CoFe と NiFe との複合膜などを、反強磁性層13には IrMn などを用いることができる。

さらに、本発明のトンネル磁気抵抗効果素子10の反強磁性層13の上には、さらに保護膜となる非磁性の電極層14を堆積させることが好ましい。

【0039】

図5は、本発明に係る第2の実施形態による磁性薄膜を用いた磁気抵抗効果素子の変形例の断面を示す図である。本発明の磁性薄膜を用いた磁気抵抗効果素子であるトンネル磁気抵抗効果素子15は、基板2上にバッファ層4と $\text{Co}_2\text{Fe}_x\text{Cr}_{1-x}\text{Al}(0 < x < 1)$ 薄膜3が配設され、トンネル層となる絶縁層11と、磁性薄膜12と、反強磁性層13と、保護膜となる非磁性の電極層14が順次積層された構造を有している。図5が図4の構造と異なるのは、図4の構造に、さらに、バッファ層4が配設された点である。他の構造は図4と同じである。

30

【0040】

図6は、本発明に係る第2の実施形態による磁性薄膜を用いた磁気抵抗効果素子の変形例の断面を示す図である。本発明の磁性薄膜を用いた磁気抵抗効果素子であるトンネル磁気抵抗効果素子20は、基板2上にバッファ層4と $\text{Co}_2\text{Fe}_x\text{Cr}_{1-x}\text{Al}(0 < x < 1)$ 薄膜3が配設され、トンネル層となる絶縁層11と、 $\text{Co}_2\text{Fe}_x\text{Cr}_{1-x}\text{Al}(0 < x < 1)$ 薄膜16と、反強磁性層13と、保護膜となる非磁性の電極層14が順次積層された構造を有している。図6が図5の構造と異なるのは、図4のピン層となる強磁性層12も、本発明の磁性薄膜である $\text{Co}_2\text{Fe}_x\text{Cr}_{1-x}\text{Al}(0 < x < 1)$ 薄膜16を用いた点である。他の構造は図5と同じである。

40

トンネル磁気抵抗効果素子10, 15, 20に電圧を加える場合は、 $\text{Co}_2\text{Fe}_x\text{Cr}_{1-x}\text{Al}(0 < x < 1)$ 薄膜3またはバッファ層4と電極層14との間に印加される。また、外部磁界は、膜面内に平行に印加される。バッファ層4から電極層14への電流は、膜面垂直方向に電流を流すCPP構造により流すことができる。

【0041】

ここで、上記トンネル磁気抵抗効果素子10, 15, 20に用いる基板2は、熱酸化S

50

i、ガラスなどの多結晶、 MgO 、 Al_2O_3 、 $GaAs$ などの単結晶であってよい。

また、バッファ層4として、 Al 、 Cu 、 Cr 、 Fe 、 Nb 、 Ni 、 Ta 、 $NiFe$ などを用いることができる。

上記 $Co_2Fe_xCr_{1-x}Al(0 < x < 1)$ 薄膜3の膜厚は1nm以上で1 μm 以下であればよい。この膜厚が1nm未満では実質的にL2₁、B2、A2構造の何れか一つの構造を得るのが困難になり、そして、この膜厚が1 μm を超えるとトンネル磁気抵抗効果素子としての応用が困難になり好ましくない。上記構成の本発明のトンネル磁気抵抗効果素子10、15、20は、スパッタ法、蒸着法、レーザアブレーション法、MBE法などの通常の薄膜成膜法と、所定の形状の電極などを形成するためのマスク工程などを用いて製造することができる。

10

【0042】

つぎに、本発明の磁性薄膜を用いた磁気抵抗効果素子であるトンネル磁気抵抗効果素子の10及び15の動作について説明する。

本発明の磁性薄膜を用いた磁気抵抗効果素子10、15は、二つの強磁性層3、12を用い、一方には反強磁性層13が近接し、近接した強磁性層12（ピン層）のスピンを固着させるスピバルブ型を用いているので、外部磁界が印加されたときには、他方の強磁性層であるフリー層である $Co_2Fe_xCr_{1-x}Al(0 < x < 1)$ 薄膜3のスピンのみが反転される。

これにより、スピバルブ効果により強磁性層12の磁化は、反強磁性層13との交換相互作用によってスピが1方向に固定されるので、フリー層である $Co_2Fe_xCr_{1-x}Al(0 < x < 1)$ 薄膜3のスピンの平行、反平行が容易に得られ、また、強磁性層が $Co_2Fe_xCr_{1-x}Al(0 < x < 1)$ 薄膜3であるためにスピ分極率が大きいことから、本発明のトンネル磁気抵抗効果素子の10、15のTMRは非常に大きくなる。

20

この際、フリー層である $Co_2Fe_xCr_{1-x}Al(0 < x < 1)$ 薄膜3の磁化が小さいため、反磁界が小さくそれだけ小さな磁界で磁化反転を起こすことができる。

これにより、本発明のトンネル磁気抵抗効果素子10、15は、MRAMなど低電力での磁化反転を必要とする磁気デバイスに好適である。

【0043】

次に、本発明の磁性薄膜を用いた磁気抵抗効果素子であるトンネル磁気抵抗効果素子の20の動作について説明する。

30

トンネル磁気抵抗効果素子20は、さらに、ピン層の強磁性層16もフリー層である強磁性の $Co_2Fe_xCr_{1-x}Al(0 < x < 1)$ 薄膜3と同じ $Co_2Fe_xCr_{1-x}Al(0 < x < 1)$ を用いているので、上記(1)式の分母がより小さくなり、さらに、本発明のトンネル磁気抵抗効果素子のTMRは大きくなる。これにより、本発明のトンネル磁気抵抗効果素子20は、MRAMなど低電力での磁化反転を必要とする磁気デバイスに好適である。

【0044】

次に、本発明の磁性薄膜を用いた磁気抵抗効果素子に係る第3の実施形態を示す。

図7は、本発明に係る第3の実施形態による磁性薄膜を用いた磁気抵抗効果素子の断面を示す図である。本発明の磁性薄膜を用いた磁気抵抗効果素子は、巨大磁気抵抗効果素子の場合を示している。図に示すように、巨大磁気抵抗効果素子30は、基板2上に、バッファ層4と強磁性体となる本発明の $Co_2Fe_xCr_{1-x}Al(0 < x < 1)$ 薄膜3が配設され、非磁性金属層21と強磁性層22と保護膜となる非磁性の電極層14とが順次積層された構造を有している。

40

ここで、巨大磁気抵抗効果素子のバッファ層4と電極層14との間に電圧が印加される。また、外部磁界は、膜面内に平行に印加される。バッファ層4から電極層14への電流は、膜面垂直方向に電流を流すタイプであるCPP構造により流すことができる。

【0045】

図8は、本発明に係る第3の実施形態による磁性薄膜を用いた磁気抵抗効果素子の変形例の断面を示す図である。本発明の巨大磁気抵抗効果素子35が、図7の巨大磁気抵抗効

50

果素子 30 と異なるのは、強磁性層 22 と電極層 14 との間に反強磁性層 13 を設け、スピバルブ型の巨大磁気抵抗効果素子とした点である。他の構造は、図 7 と同じであるので説明は省略する。

反強磁性層 13 は、近接したピン層となる強磁性層 22 のスピンを固着させる働きをする。ここで、巨大磁気抵抗効果素子 30, 35 のバッファ層 4 と電極層 14 との間に電圧が印加される。また、外部磁界は、膜面内に平行に印加される。バッファ層 4 から電極層 14 への電流は、膜面垂直方向に電流を流すタイプである CPP 構造により流すことができる。

【0046】

上記巨大磁気抵抗効果素子 30, 35 の基板 2 は、熱酸化 Si、ガラスなどの多結晶、さらに、MgO, Al₂O₃, GaAs などの単結晶を用いることができる。また、バッファ層 4 として、Al, Cu, Cr, Fe, Nb, Ni, Ta, NiFe などを用いることができる。非磁性金属層 21 としては、Cu, Al などを用いることができる。また、強磁性層 22 としては CoFe, NiFe, Co₂Fe_xCr_{1-x}Al (0 < x < 1) 薄膜などの何れか一つか、またはこれらの材料からなる複合膜を用いることができる。そして、反強磁性層 13 には IrMn などを用いることができる。

上記 Co₂Fe_xCr_{1-x}Al (0 < x < 1) 薄膜 3 の膜厚は、1 nm 以上で 1 μm 以下であればよい。この膜厚が 1 nm 未満では実質的に L2₁, B2, A2 構造の何れか一つの構造を得るのが困難になり、そして、この膜厚が 1 μm を超えると巨大磁気抵抗効果素子としての応用が困難になり好ましくない。

上記構成の本発明の巨大磁気抵抗効果素子 30, 35 は、スパッタ法、蒸着法、レーザーアブレーション法、MBE 法などの通常の薄膜成膜法と、所定の形状の電極などを形成するためのマスク工程などを用いて製造することができる。

【0047】

本発明の磁性薄膜を用いた磁気抵抗効果素子である巨大磁気抵抗効果素子 30 は、強磁性層である Co₂Fe_xCr_{1-x}Al (0 < x < 0.6) 薄膜 3 のスピン分極率が大きいことから、スピン依存散乱が大きく、大きな磁気抵抗、即ち、GMR が得られる。

【0048】

次に、磁性薄膜を用いた磁気抵抗効果素子であるスピバルブ型の巨大磁気抵抗効果素子 35 の場合には、ピン層である強磁性層 22 のスピンは反強磁性層 13 により固定されており、外部磁界を印加することによって、フリー層である Co₂Fe_xCr_{1-x}Al (0 < x < 1) 薄膜 3 のスピンが外部磁界により平行と反平行の状態になる。上記 Co₂Fe_xCr_{1-x}Al (0 < x < 1) 薄膜 3 はスピン分極率が大きいことためスピン依存散乱が大きく、かつ、抵抗が大きいため反強磁性層 13 による GMR の低下を抑制できる。

【0049】

次に、本発明の磁性薄膜による磁気抵抗効果素子を用いた磁気装置に係る第 4 の実施形態を示す。

図 1 ~ 図 8 に示すように、本発明の磁性薄膜を用いた各種の磁気抵抗効果素子は、室温において、低磁界で TMR、または、GMR が非常に大きくなる。

図 9 は、本発明の磁性薄膜を用いた磁気抵抗効果素子であるトンネル磁気抵抗効果素子や巨大磁気抵抗効果素子に外部磁界を印加したときの抵抗を模式的に説明する図である。図の横軸は、本発明の磁性薄膜を用いた磁気抵抗効果素子に印加される外部磁界で、縦軸が抵抗である。ここで、本発明の磁性薄膜を用いた磁気抵抗効果素子は、巨大磁気抵抗効果やトンネル磁気抵抗効果を得るための必要な電圧が、十分に印加されている。

【0050】

図示するように、本発明の磁性薄膜を用いた磁気抵抗効果素子の抵抗は、外部磁界により大きな変化を示す。外部磁界を領域 (I) より印加し、外部磁界を減少させ、零として、さらに外部磁界を反転して増大させると、領域 (II) から領域 (III) において最小の抵抗から最大の抵抗に変化する。ここで、領域 (II) の外部磁界を H₁ とする。

【0051】

10

20

30

40

50

さらに、外部磁界を増加させると、領域(III)から領域(IV)を経て領域(V)までの抵抗変化が得られる。これにより、本発明の磁性薄膜を用いた磁気抵抗効果素子は、領域(I)と、領域(V)の外部磁界において、強磁性層 $Co_2Fe_xCr_{1-x}Al$ ($0 < x < 1$)薄膜3のスピンの向きが平行となり、領域(III)ではそれらが反平行の状態となる。

【0052】

ここで、磁気抵抗変化率は、外部磁界を印加したとき、下記(2)式で表され、この値が大きいほど磁気抵抗変化率としては望ましい。

$$\text{磁気抵抗変化率} = (\text{最大の抵抗} - \text{最小の抵抗}) / \text{最小の抵抗} (\%) \quad (2)$$

これにより、本発明の磁性薄膜を用いた磁気抵抗効果素子は、図9に示すように、磁界が零から H_1 より極く僅かに大きい磁界、即ち低い磁界を加えることで、大きな磁気抵抗変化率が得られる。

【0053】

図9で説明したように、本発明の磁性薄膜を用いた磁気抵抗効果素子は、室温において、低磁界で大きなTMRまたはGMRを示すので、磁気抵抗センサとして用いれば、感度の高い磁気素子を得ることができる。

また、本発明の磁性薄膜を用いた磁気抵抗効果素子は、室温において、低磁界で大きなTMRまたはGMRを示すので、感度の高い読み出し用の磁気ヘッド及びこれらの磁気ヘッドを用いた各種の磁気記録装置を構成することができる。

また、本発明の磁性薄膜を用いた磁気抵抗効果素子である、例えば、MTJ素子をマトリックス状に配置し、別に設けた配線に電流を流して外部磁界を印加する。このMTJ素子を構成するフリー層の強磁性体の磁化を、外部磁界により互いに平行と反平行に制御することにより、“1”、“0”を記録させる。

さらに、読み出しはTMR効果を利用して行うことなどにより、MRAMなどの磁気装置を構成することができる。

また、本発明の磁気抵抗効果素子であるCPP構造のGMR素子においては、GMRが大きいので、ハードディスク駆動装置(HDD)やMRAMなどの磁気装置の大容量化ができる。

【実施例1】

【0054】

以下、本発明の実施例について説明する。

高周波スパッタ装置を用いて熱酸化Si基板2上に、厚さ100nmの $Co_2Fe_xCr_{1-x}Al$ 薄膜3を基板温度を変えて作製した。

図10は、 $Co_2Fe_{0.5}Cr_{0.5}Al$ 薄膜3のX線回折を測定した結果を示す図である。図の横軸は回折角 2θ (度)であり、縦軸は回折X線の強度をLog(対数)目盛りで示している。なお、図に示す下向きの矢印()は、 $Co_2Fe_{0.5}Cr_{0.5}Al$ 薄膜3の結晶の各面からの回折強度を表わしている。図10に示すように、基板を加熱しない状態で結晶化しており、その回折像の解析から格子定数 $a = 5.72$ のB2構造であることがわかった。また、基板を室温から550℃まで加熱しても回折像は、あまり変化せず、熱的に安定であることが分かった。

【0055】

一方、基板2の上に、CrやFeなどの適当なバッファ層4を用いて $Co_2Fe_xCr_{1-x}Al$ 薄膜(ここで、 $0 < x < 1$)3を作製したり、または、 $Co_2Fe_xCr_{1-x}Al$ (ここで、 $0 < x < 1$)薄膜3のCrに対するFe置換量を少なくすると、 $2\theta = 27$ 度近傍に(111)面の回折X線のピークが確認された。これは、 $Co_2Fe_xCr_{1-x}Al$ (ここで、 $0 < x < 1$)薄膜3がL2₁構造であることを示している。

【0056】

次に、図10に示した $Co_2Fe_{0.5}Cr_{0.5}Al$ 薄膜3の磁気特性を説明する。

図11は $Co_2Fe_{0.5}Cr_{0.5}Al$ 薄膜3の室温における磁化特性を示す図である。図の横軸は磁界H(Oe)であり、縦軸は磁化(emucm³)である。図示するよう

に、 $\text{Co}_2\text{Fe}_{0.5}\text{Cr}_{0.5}\text{Al}$ 薄膜 3 はヒステリシスを示し強磁性体である。図から、飽和磁化が約 300 emu/cm^3 と、保磁力が 5 エルステッド (Oe) であることが分かった。

【0057】

また、同じ $\text{Co}_2\text{Fe}_{0.5}\text{Cr}_{0.5}\text{Al}$ 薄膜 3 を用いた磁性薄膜 1, 5 を、基板 2 の温度を変えて作製したが、400 まで飽和磁化及び保磁力はほとんど変わらなかった。このことから、室温ですでに結晶性の良い B2 構造の $\text{Co}_2\text{Fe}_{0.5}\text{Cr}_{0.5}\text{Al}$ 薄膜 3 が得られることを示唆している。さらに、室温において、 $\text{Co}_2\text{Fe}_{0.5}\text{Cr}_{0.5}\text{Al}$ 薄膜 3 の電気抵抗率を測定した結果、電気抵抗率は約 $190 \mu \cdot \text{cm}$ であった。この値は、反強磁性体 InMn の $200 \mu \cdot \text{cm}$ と同等である。

10

【0058】

同様にして、 $\text{Co}_2\text{Fe}_x\text{Cr}_{1-x}\text{Al}$ (ここで、 $0 < x < 1$) 薄膜 3 において、 $x = 0, 0.4, 0.6, 1.0$ とした組成の $\text{Co}_2\text{Fe}_x\text{Cr}_{1-x}\text{Al}$ 薄膜 3 を室温で作製した。このようにして作製した $\text{Co}_2\text{Fe}_x\text{Cr}_{1-x}\text{Al}$ 薄膜 3 を X 線回折で評価したところ、得られた膜はいずれも L2₁, B2, A2 構造の何れか一つの構造を示した。さらに、 $\text{Co}_2\text{Fe}_x\text{Cr}_{1-x}\text{Al}$ 薄膜 3 の電気抵抗率は、組成 x の増大とともに減少する傾向にあり、 $x = 1.0$ のとき約 $100 \mu \cdot \text{cm}$ であった。

【実施例 2】

【0059】

図 5 に示すスピンバルブ型のトンネル磁気抵抗効果素子 15 を室温で作製した。熱酸化 Si 基板 2 上に、高周波スパッタ装置とメタルマスクを用いて、Cr をバッファ層 4 として、Cr (5 nm) / $\text{Co}_2\text{Fe}_{0.4}\text{Cr}_{0.6}\text{Al}$ (10 nm) / AlO_x (1.2 nm) / CoFe (5 nm) / NiFe (5 nm) / IrMn (10 nm) / Cr (5 nm) を順に積層して、トンネル磁気抵抗効果素子 15 を製作した。括弧内の数字はそれぞれの膜厚である。

20

Cr はバッファ層 4、 $\text{Co}_2\text{Fe}_{0.4}\text{Cr}_{0.6}\text{Al}$ 薄膜 3 は強磁性のフリー層、 AlO_x はトンネル絶縁層 11、CoFe 及び NiFe は強磁性層 12 のピン層で複合膜からなる強磁性体、IrMn は反強磁性層 13 であり、CoFe / NiFe の強磁性層 12 のスピンを固定する役割をしている。そして、反強磁性層 13 である IrMn 上の Cr は、保護膜 14 である。なお、成膜時に 100 Oe の磁界を印加して膜面内に一軸異方性を導入した。

30

【0060】

このトンネル磁気抵抗効果素子 15 に外部磁界を印加して、室温で磁気抵抗を測定した。図 12 は、トンネル磁気抵抗効果素子 15 の抵抗の磁場依存性を示す図である。図の横軸は外部磁界 H (Oe) であり、縦軸は抵抗 () である。これから、TMR は 107% と求まった。本発明のトンネル磁気抵抗効果素子 15 により得られた TMR は、従来のトンネル磁気抵抗効果素子の TMR が最大 50% 程度であることを考慮すると非常に大きく、 $\text{Co}_2\text{Fe}_{0.4}\text{Cr}_{0.6}\text{Al}$ 薄膜の spin 分極率が約 0.7 と高いことが分かった。

【実施例 3】

【0061】

バッファ層 4 として 20 nm の Fe を使い、かつ、 $\text{Co}_2\text{Fe}_{0.6}\text{Cr}_{0.4}\text{Al}$ 薄膜 3 を用いたこと以外は、実施例 2 と同様のスピンバルブ型トンネル磁気抵抗効果素子 15 を作製した。このトンネル磁気抵抗効果素子 15 に外部磁界を印加して室温で磁気抵抗を測定した。その結果 92% の TMR が得られた。これから、 $\text{Co}_2\text{Fe}_{0.6}\text{Cr}_{0.4}\text{Al}$ 薄膜の spin 分極率が高いことが分かった。

40

【実施例 4】

【0062】

バッファ層 4 を用いないで、実施例 3 と同様にして、スピンバルブ型トンネル磁気抵抗効果素子 10 を作製した。この場合の $\text{Co}_2\text{Fe}_{0.4}\text{Cr}_{0.6}\text{Al}$ 磁性薄膜は B2 構造であった。このトンネル磁気抵抗効果素子 10 に外部磁界を印加して、室温で磁気抵抗を

50

測定した。

図 13 はトンネル磁気抵抗効果素子 10 の磁気抵抗の磁場依存性を示す図である。図の横軸は外部磁界 H (Oe)、左縦軸は抵抗 ()、右縦軸は測定した抵抗から計算した TMR (%) である。図の実線と点線は、外部磁界をスイープさせたときの抵抗値を示している。

これから、室温で約 11% の TMR が得られた。さらに、77 K の温度では 32% の TMR が得られた。この場合の $\text{Co}_2\text{Fe}_{0.4}\text{Cr}_{0.6}\text{Al}$ 磁性薄膜 3 の構造は B2 構造であり、さらに、バッファ層 4 を使用していないにもかかわらず、このような比較的大きな TMR が室温で得られたことから、 $\text{Co}_2\text{Fe}_{0.4}\text{Cr}_{0.6}\text{Al}$ 磁性薄膜が B2 構造においても大きなスピン分極率を有していることが分かった。

10

【実施例 5】

【0063】

バッファ層 4 を用いないで、実施例 3 と同様にして、 Co_2FeAl 磁性薄膜 3 を用いたスピバルブ型トンネル磁気抵抗効果素子 10 を作製した。この場合の Co_2FeAl 磁性薄膜 3 は A2 構造であった。このトンネル磁気抵抗効果素子 10 に外部磁界を印加して、室温および 5 K の低温で磁気抵抗を測定した。その結果、室温で 8%、低温で 42% の大きな TMR が得られた。これは、A2 構造の Co_2FeAl 磁性薄膜においても大きなスピン分極率をもつことを示唆している。

【実施例 6】

【0064】

バッファ層 4 を用いないで、熱酸化 Si 基板上に保磁力差型のトンネル磁気抵抗効果素子である Co_2FeAl (10 nm) / AlO_x (1.4 nm) / CoFe (3 nm) / Ta (10 nm) を室温で製作した。ここで、括弧内の数字はそれぞれの膜厚である。上記保磁力差型のトンネル磁気抵抗効果素子とは、強磁性体である Co_2FeAl と CoFe との保磁力の違いを利用したトンネル磁気抵抗効果素子である。この保磁力差型のトンネル磁気抵抗効果素子の TMR は、スピバルブ型のトンネル磁気抵抗効果素子と同様に、磁化が互いに平行または反平行かによって磁気抵抗に違いが現れる。

20

製作した保磁力差型のトンネル磁気抵抗効果素子により得られた TMR の値は、室温で 8% であり、5 K の低温で 42% であった。なお、このように基板を加熱しないで熱酸化 Si 基板上に作製したときの Co_2FeAl 薄膜 3 の結晶構造は A2 構造であった。

30

【0065】

次に、このトンネル磁気抵抗効果素子を真空中において各種温度で熱処理し、それぞれの TMR 特性を測定した。その結果、300 で 1 時間熱処理したときの TMR は、室温で 28% であり、5 K の低温で 55% となり、室温で製作したときの TMR よりも非常に増大した。このときの Co_2FeAl 薄膜の結晶構造を X 線回折で測定したところ、その結晶構造は $L2_1$ 構造であった。

したがって、上記熱処理による TMR の向上は、 Co_2FeAl 薄膜の結晶構造が A2 構造から $L2_1$ 構造に変化したためであり、 $L2_1$ 構造のスピン分極率が A2 構造のそれよりも大きいことを示唆している。

【実施例 7】

【0066】

基板 4 として GaAs を用いたこと以外は、実施例 2 と同様にしてスピバルブ型トンネル磁気抵抗効果素子 10 を作製した。この場合の $\text{Co}_2\text{Fe}_{0.4}\text{Cr}_{0.6}\text{Al}$ 磁性薄膜 3 は $L2_1$ 構造であった。このトンネル磁気抵抗効果素子 10 に外部磁界を印加して、室温で磁気抵抗を測定した。その結果、室温で 125% の大きい TMR が得られ、 $L2_1$ 構造の $\text{Co}_2\text{Fe}_{0.4}\text{Cr}_{0.6}\text{Al}$ 磁性薄膜のスピン分極率は非常に大きいことが示唆された。

40

【実施例 8】

【0067】

図 8 に示すスピバルブ型の巨大磁気抵抗効果素子 35 を室温で作製した。高周波スパ

50

ッタ装置とメタルマスクを用いて、熱酸化Si基板2上に、Al(100nm)/Co₂Fe_{0.5}Cr_{0.5}Al(5nm)/Cu(6nm)/Co₂Fe_{0.5}Cr_{0.5}Al(5nm)/NiFe(5nm)/IrMn(10nm)/Al(100nm)を順に堆積させて、スピナルブ型の巨大磁気抵抗効果素子の多層膜構造を作製した。括弧内の数字はそれぞれの膜厚である。

【0068】

ここで、Alはバッファ層4、Co₂Fe_{0.5}Cr_{0.5}Alはフリー層となる薄膜3、Cuは巨大磁気抵抗効果を発現するための非磁性金属層21である。Co₂Fe_{0.5}Cr_{0.5}Al(5nm)及びNiFe(5nm)の2層構造はピン層となる強磁性層22である。IrMnは反強磁性層13であり、ピン層となる強磁性層22のスピンを固定する役割をしている。最上層のAl層は電極14である。なお、成膜時に1000eの磁界を印加して膜面内に一軸異方性を導入した。この堆積した多層膜を、電子線リソグラフィとArイオンリング装置を用いて微細加工し、0.5μm×1μmの巨大磁気抵抗効果素子35を作製した。

10

【0069】

この素子の上下の電極4, 14間に電圧を印加して、膜面垂直方向に電流を流し、外部磁界を印加して室温で磁気抵抗を測定した。これにより、約8%の磁気抵抗が得られた。この値は、従来のスピナルブ型のC/P/P構造の巨大磁気抵抗効果素子の磁気抵抗が1%未満であるのに対して、8倍の非常に大きな値であった。

これにより、本発明のC/P/P構造の巨大磁気抵抗効果素子のGMRが、従来のスピナルブ型C/P/P構造の巨大磁気抵抗効果素子のGMRに比較して非常に大きくなるのは、Co₂Fe_{0.5}Cr_{0.5}Al薄膜3のスピンの分極率が高いことに起因していることが分かった。

20

さらに、このように大きなGMRが得られる理由は上述したように、ピン層及びフリー層に用いたCo₂Fe_{0.5}Cr_{0.5}Al薄膜の抵抗率が、IrMnを用いた反強磁性層13の抵抗率と同等であることも寄与していることが分かった。

【産業上の利用可能性】

【0070】

以上のように、本発明に係る磁性薄膜及びそれを用いた磁気抵抗効果素子並びに磁気デバイスは、室温において、低磁界で大きなTMRとGMRが得られるので、磁界検出、磁界の反転の検出の必要な各種電子機器、各種産業機器用の磁界検出装置として、さらに、医療用電子機器の磁界検出装置などに用いるのに適している。

30

【図面の簡単な説明】

【0071】

【図1】本発明に係る第1の実施形態による磁性薄膜の断面図である。

【図2】本発明に係る第1の実施形態による磁性薄膜の変形例の断面図である。

【図3】本発明に係る第1の実施形態による磁性薄膜に用いるCo₂Fe_xCr_{1-x}Alの構造を模式的に説明する図である。

【図4】本発明に係る第2の実施形態による磁性薄膜を用いた磁気抵抗効果素子の断面を示す図である。

40

【図5】本発明に係る第2の実施形態による磁性薄膜を用いた磁気抵抗効果素子の変形例の断面を示す図である。

【図6】本発明に係る第2の実施形態による磁性薄膜を用いた磁気抵抗効果素子の変形例の断面を示す図である。

【図7】本発明に係る第3の実施形態による磁性薄膜を用いた磁気抵抗効果素子の断面を示す図である。

【図8】本発明に係る第3の実施形態による磁性薄膜を用いた磁気抵抗効果素子の変形例の断面を示す図である。

【図9】本発明の磁性薄膜を用いた磁気抵抗効果素子に外部磁界を印加したときの抵抗を模式的に説明する図である。

50

【図10】 $\text{Co}_2\text{Fe}_{0.5}\text{Cr}_{0.5}\text{Al}$ 薄膜のX線回折を測定した結果を示す図である。

【図11】 $\text{Co}_2\text{Fe}_{0.5}\text{Cr}_{0.5}\text{Al}$ 薄膜の室温における磁化特性を示す図である。

【図12】図5に示すトンネル磁気抵抗効果素子の抵抗の磁場依存性を示す図である。

【図13】図4に示すトンネル磁気抵抗効果素子の抵抗の磁場依存性を示す図である。

【符号の説明】

【0072】

1, 5 : 磁性薄膜

2 : 基板

3, 16 : $\text{Co}_2\text{Fe}_x\text{Cr}_{1-x}\text{Al}$ 薄膜

4 : バッファ層

10, 15, 20 : トンネル磁気抵抗効果素子

11 : 絶縁層

12, 22 : 強磁性層

13 : 反強磁性層

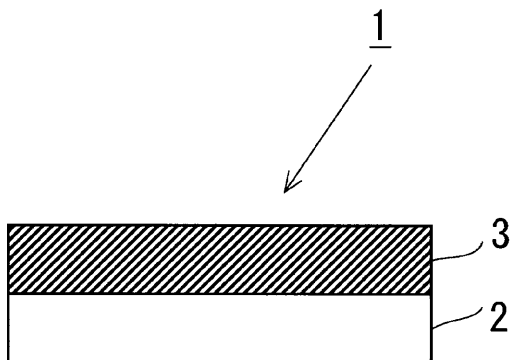
14 : 電極層

21 : 非磁性金属層

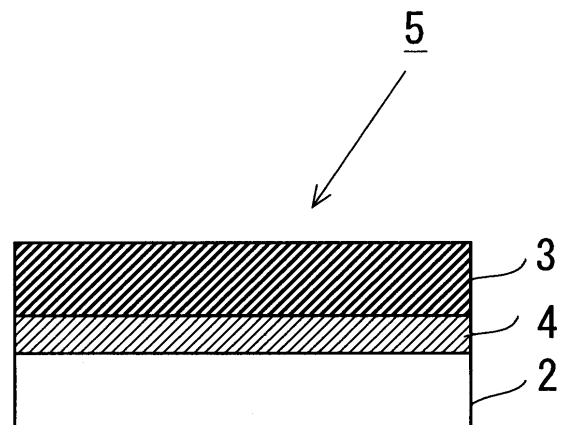
30, 35 : 巨大磁気抵抗効果素子

10

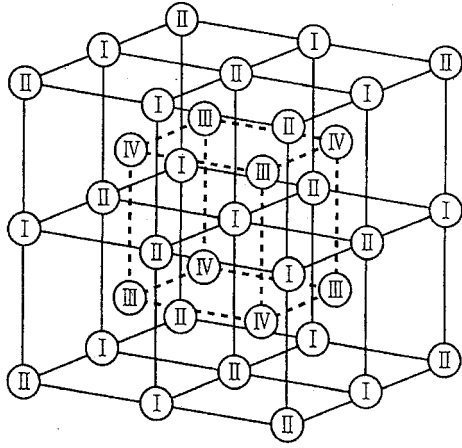
【図1】



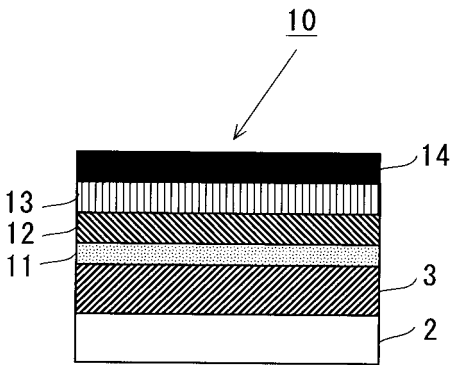
【図2】



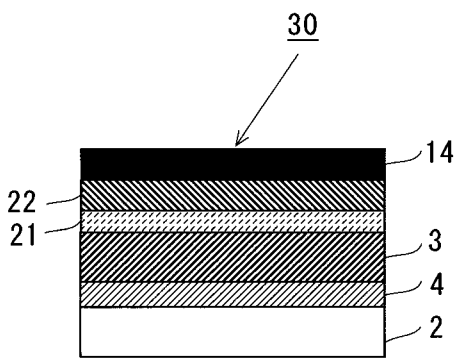
【 図 3 】



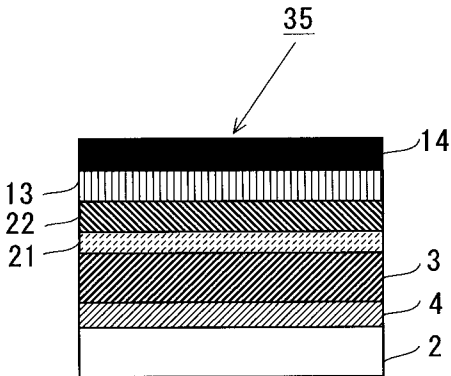
【 図 4 】



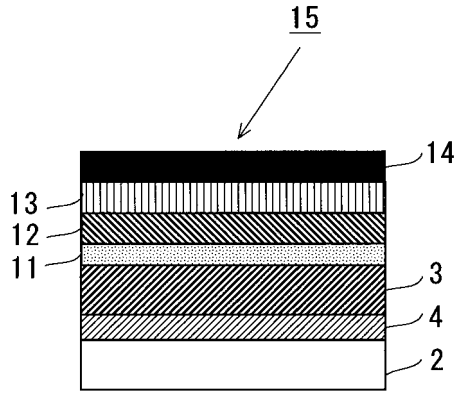
【 図 7 】



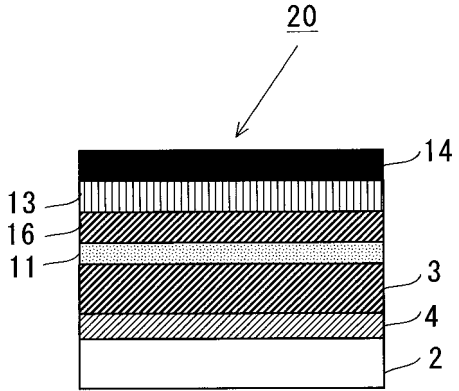
【 図 8 】



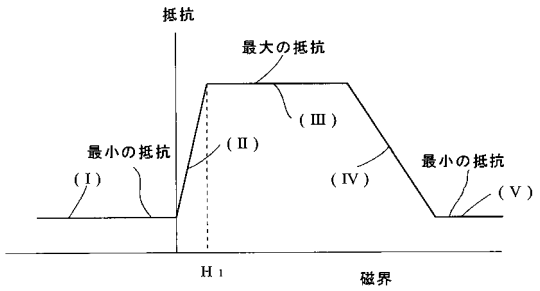
【 図 5 】



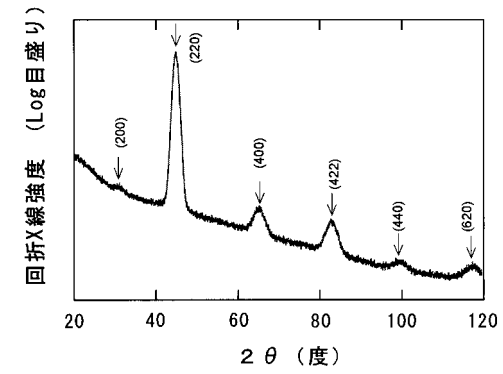
【 図 6 】



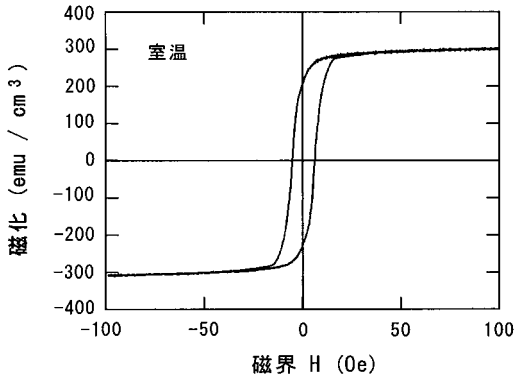
【 図 9 】



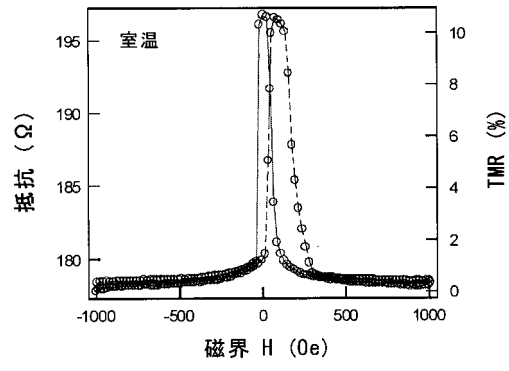
【 図 10 】



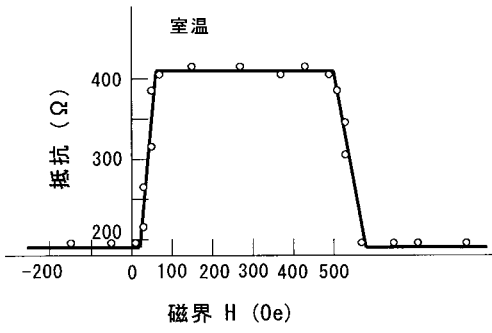
【图 1 1】



【图 1 3】



【图 1 2】



フロントページの続き

(51) Int.Cl.⁷

F I

テーマコード(参考)

C 2 2 C 19/07

C