

(19) 日本国特許庁(JP)

(12) 公開特許公報(A)

(11) 特許出願公開番号

特開2004-113061
(P2004-113061A)

(43) 公開日 平成16年4月15日(2004.4.15)

(51) Int. Cl.⁷

AO1K 67/033

F I

AO1K 67/033 502

AO1K 67/033 501

テーマコード(参考)

審査請求 有 請求項の数 6 O L (全 12 頁)

(21) 出願番号	特願2002-278978 (P2002-278978)	(71) 出願人	501203344 独立行政法人農業・生物系特定産業技術研究機構 茨城県つくば市観音台3-1-1
(22) 出願日	平成14年9月25日(2002.9.25)	(74) 代理人	100091096 弁理士 平木 祐輔
		(74) 代理人	100099128 弁理士 早川 康
		(74) 代理人	100105463 弁理士 関谷 三男
		(72) 発明者	近山 之雄 北海道札幌市豊平区羊ヶ丘5 羊ヶ丘宿舎 K10
		(72) 発明者	八木 行雄 北海道札幌市中央区伏見5丁目1-34 オマエエクセレンスフシミ11203

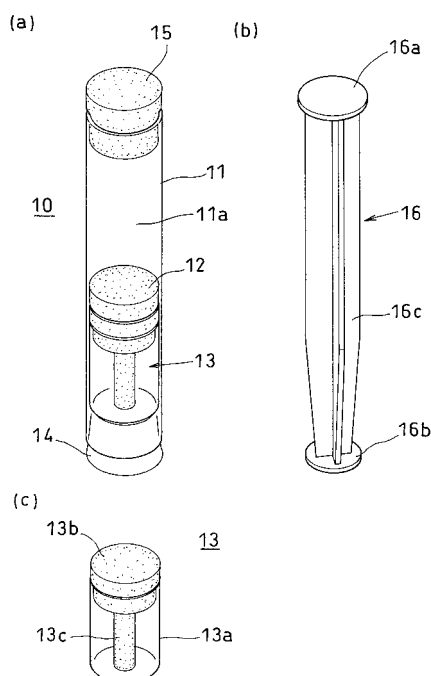
(54) 【発明の名称】 ダニ等の微小生物の飼育方法、選別器具、飼育容器、飼育容器の収集器具及び産卵容器

(57) 【要約】

【課題】ダニ等の微小生物を効率よく管理して飼育でき、継代管理が容易に、安全にかつ迅速に行える飼育方法、飼育容器及び飼育器具を提供する。

【解決手段】飼育方法は、孵化したダニ等の微小生物を選別容器1に入れて不要物から分離させて収集し、収集されたダニ等を飼育容器10内に入れて所定期間飼育し、成長したダニ等を複数の産卵スペース35を並設した産卵ベッド30に入れて産卵させる。前記のダニの選別は中央部に隔離部5の空間を有し、外周部に水分を含んだ壁部としてスポンジ6を有する選別容器1を使用して、ダニの水分を避ける性質を利用して、不要物からダニを隔離して選別する。飼育容器10は円筒状ケース11と、このケースの上下開口を閉塞する上蓋15及び底栓14と、底栓の上の給水タンク13と、給水タンクの上のダニ床12を備える。

【選択図】 図3



【特許請求の範囲】**【請求項 1】**

孵化したダニ等の微小生物を選別器具に入れて死骸等の不要物から自発的移動によって分離させ、分離された前記微小生物を飼育容器内に収集し、収集された前記微小生物を前記飼育容器に所定期間入れて飼育し、成長した前記微小生物を複数の産卵スペースを並設した産卵容器に入れて産卵させることを特徴とするダニ等の微小生物の飼育方法。

【請求項 2】

ダニ等の微小生物を死骸等の不要物から分離させる容器状の選別器具であって、中央部に空間を有し、外周部に前記微小生物を回避させる物質を含んだ壁部を有することを特徴とするダニ等の微小生物を分離させる選別器具。

10

【請求項 3】

ダニ等の微小生物を飼育する飼育容器であって、円筒状ケースと、該円筒状ケースの下端の開口部を閉塞する底栓と、該底栓の上部に位置する給水手段と、該給水手段の上部に位置して該給水手段により水分を供給される飼育床と、前記円筒状ケースの上部開口を閉塞する上蓋とを備えることを特徴するダニ等の微小生物の飼育容器。

【請求項 4】

前記底栓及び給水手段を外して前記円筒状ケース内に下方から挿入され、前記飼育床を押し上げて前記円筒状ケース外に移動可能のピストンをさらに備える請求項 3 に記載のダニ等の微小生物の飼育容器。

20

【請求項 5】

前記請求項 3 に記載の飼育容器の円筒状ケースに装着され微小生物を収集する器具であって、前記円筒状ケース内に挿入可能の壁面を有し下方に開口するホルダと、該ホルダの前記開口を閉塞して内部空間を形成する下栓と、前記ホルダの上部に連結され前記円筒状ケースの開口を閉塞する上栓と、前記ホルダの壁面に下方から形成され前記内部空間に至るように形成された切込みと、前記上栓及び下栓を貫通するパイプ及び前記上栓を貫通するパイプとを備えることを特徴とする飼育容器の収集器具。

【請求項 6】

ダニ等の微小生物が産卵する産卵容器であって、水平方向に並設した上方開口の複数の区画と、該複数の区画の下部に位置する給水区画と、該給水区画と前記複数の区画のそれぞれとを連通する貫通孔と、前記複数の区画の上方開口を閉塞する蓋体とを備えることを特徴とするダニ等の微小生物の産卵容器。

30

【発明の詳細な説明】**【0001】****【発明の属する技術分野】**

本発明は、ダニ等の微小生物を継代管理する飼育方法と飼育容器等に係り、特に、ダニ等を選別する容器状の選別器具、ダニ等を容易に容器外へ出すことができる飼育容器、飼育容器にダニ等を収集する収集器具、ダニ等の産卵用の容器と、これらの選別器具、飼育容器等を使用する飼育方法に関する。

40

【0002】**【従来技術】**

従来、この種のダニ等の微小生物を継代管理して飼育する器具としては、大試験管の中に含水させた綿を入れ、その上にスポンジを敷き、その上にダニを入れた後、綿栓を装着することでダニの飼育容器もしくは産卵容器としていた。また、飼育容器である容器の交換、及び耳袋法によるダニ付けには、ダニを容器から少しずつバット又は耳袋に取出していた。ここで、耳袋法によるダニ付けとは、ダニを布袋等に入れ、家畜等の耳につけて飽血させることである。

【0003】**【発明が解決しようとする課題】**

50

ところで、前記のような飼育器具によって継代管理して飼育する方法では、ダニは乾燥とカビに弱いので、乾燥防止と飼育容器内のダニの脱皮による抜け殻や排泄物等によるカビの発生防止のため、適宜、新しい飼育容器に交換しなければならないが、飼育容器内に付着するダニは取出しにくく作業効率が低いという問題がある。

【0004】

また、ダニを新しい飼育容器へ吸引回収する際、一時的に容器の外に出す必要があるものの、ダニは雲散逃走するために逃がしてしまう危険が高いという問題がある。ダニの吸引回収に際しては吸引器を使用するが、試験管等の容器に連結する吸引ジョイント底部にダニが群がり、吸引ジョイントと栓の交換時にダニを逃がす虞が高いという問題がある。さらに、ダニの系統的な継代を行うには、飽血成ダニを飼育容器1本につき1匹ずつ入れて管理しなければならず、飼育スペースがかさむという問題もある。

10

【0005】

本発明は、このような問題に鑑みてなされたものであって、その目的とするところは、ダニ等の微小生物の系統的な継代管理作業を容易に、安全に、しかも迅速に行え、ダニ等を効率よく飼育できる飼育方法を提供することにある。また、前記の飼育方法に使用し、ダニ等の微小生物を選別し、収集する器具や、効率よく飼育できる飼育容器、産卵容器を提供することを目的とする。

【0006】

【課題を解決するための手段】

前記目的を達成すべく、本発明に係るダニ等の微小生物の飼育方法は、孵化したダニ等の微小生物を選別器具に入れて死骸等の不要物から自発的移動によって分離させて収集し、収集された微小生物を飼育容器内に所定期間入れて飼育し、成長した微小生物を複数の産卵スペースを並設した産卵容器に入れて産卵させることを特徴とする。ダニ等の選別は、容器状の選別器具で外周部に水分を含んだ壁部を有する選別器具内の中央部にダニ等を入れて、死骸等の不要物から分離する。ダニ等の収集は、吸引器等を用いて飼育器に直接吸引して収集しても、スポイト等を用いて収集して飼育器に入れてもよい。

20

【0007】

この飼育方法によれば、ダニは雲散すると共に水分を避ける性質があるため、選別容器内で死骸、排泄物、脱皮した抜け殻等の不要物から容易に選別することができる。また、飼育容器内に吸引されて容易に入れることができ、汚れ防止のための飼育容器の交換も容易に行えるため清潔な環境内で飼育され、弱ったり死んだりすることを防止できる。そして、所定の期間飼育されて成長したダニ等は、飼育容器から出されて産卵容器に入れられ、少ないスペースで集約的に産卵の管理を行うことができる。このように、ダニの選別、飼育容器の交換や、産卵容器への移動が容易にできるため作業効率がよく、飼育容器内を清潔に保つことができ、ダニ等の継代管理を安全に迅速に行うことができる。

30

【0008】

また、本発明に係る選別器具は、前記の飼育方法で使用するもので、ダニ等の微小生物を死骸等の不要物から分離させる容器状の選別器具であり、中央部に空間を有し、外周部に微小生物を回避させる物質を含んだ壁部を有することを特徴とする。微小生物を回避させる物質としては、ダニ等の微小生物が好まない水分やアルコール等の物質が用いられる。この選別器具は白色で扁平の円形状容器が好ましく、外周側の壁と内周側の壁との間にスポンジ等の吸水性素材を入れて水分を含んだ壁部とすると好適である。

40

【0009】

このように構成された選別器具によれば、飼育中の多数のダニを中央部の空間に入れると、ダニは四方に向けて雲散移動し、外周の水分を含んだ壁部に接近すると水分を避けて後退する。このため、中央部の死骸、排泄物、脱皮した抜け殻等からダニを容易に選別して分離することができ、逃走も防止できる。ダニは気温が高いと活発に動き回るが、気温が低いと活動を抑制または休止するため、本発明の選別器具を冷房下で使用することによって外周の壁部の水分等が冷やされ、ダニの動きを抑制することができるため、さらにダニを効率良く不要物から分離して隔離することができる。また、壁部にアルコールを適度に

50

含ませると、アルコールが気化して外周の壁部の熱を奪い、壁部の温度を下げる効果によりダニを効果的に隔離することができる。なお、アルコールはダニにとって有害であるため、使用にあたってはできるだけ低濃度で使用する事が好ましい。

【0010】

本発明に係る飼育容器は、前記の飼育方法で使用するもので、ダニ等の微小生物を飼育する飼育容器であって、円筒状ケースと、この円筒状ケースの下端の開口部を閉塞する底栓と、この底栓の上部に位置する給水手段と、この給水手段の上部に位置して該給水手段により水分を供給される飼育床と、円筒状ケースの上部開口を閉塞する上蓋とを備えることを特徴としている。給水手段としては、水を貯える給水タンクや水を含ませた綿等を使用することができる。上蓋は通気性を有し、ダニ等の逃走を防止するスポンジ等の蓋が好適である。また、この飼育容器は、底栓及び給水手段を外して円筒状ケース内に下方から挿入され、飼育床を上方に押上げて円筒状ケース外に移動できるピストンをさらに備えることが好ましい。

10

【0011】

この飼育容器によれば、容器内にダニが入ったままの状態でも容易に給水することができ、容器内を適度な湿度に保つことができるため、ダニ等の飼育管理を容易に行うことができる。また、飼育中のダニは円筒状ケースの内壁に付着しているがピストンを使用して飼育床を押し上げて一度に容器外へ出すことができ、円筒状ケースの洗浄も容易に行える。

【0012】

本発明に係る収集器具は、前記の飼育容器の円筒状ケースに装着され微小生物を収集する収集器具であって、円筒状ケース内に挿入可能な壁面を有し下方に開口するホルダと、このホルダの下方の開口を閉塞して内部空間を形成する下栓と、ホルダの上部に連結され前記円筒状ケースの開口を閉塞する上栓と、ホルダの壁面に下方から形成され内部空間に至るように形成された切込みと、上栓及び下栓を貫通するパイプ及び上栓を貫通するパイプとを備えることを特徴とする。

20

【0013】

この収集器具の構成によれば、前記のダニ等を選別する選別容器で不要物から自発的移動によって分離されたダニを飼育容器に入れるとき、上栓を貫通するパイプに吸引器を連結し、下栓を貫通するパイプに連結したチューブ等をダニ等に接近させると、ダニ等はチューブを經由して下栓まで貫通するパイプを通して飼育容器の飼育床の上部空間まで入れられる、そして、収集器具を持ち上げ、ホルダの切込みにピンセット等の工具を挿入して下栓を円筒状ケースに残したまま収集器具を円筒状ケースから取外すことができるため、ダニが飼育容器外に逃走することを防止できる。

30

【0014】

さらに、本発明に係る産卵容器は、前記の飼育方法で使用するもので、ダニ等の微小生物が産卵する産卵容器であって、水平方向に並設した上方開口の複数の区画と、この複数の区画の下部に位置する給水区画と、この給水区画と複数の区画のそれぞれとを連通する貫通孔と、複数の区画の上方開口を閉塞する蓋体とを備えることを特徴としている。複数の区画は1列に並べたものや、縦横に並べたもの等、適宜選択できる。複数の区画内に上方開口のメッシュ材として、ガーゼ等を押込んで挿入すると好ましい。

40

【0015】

このように構成された本発明の産卵容器は、成長して十分に血を吸った飽血成ダニを水平方向に並設した上方開口の複数の区画である産卵スペースに入れ、全ての産卵スペースを一目で確認できるため集約的に、少ないスペースで管理することができる。また、下部に位置する給水区画から貫通孔を通して気化した水分が適度に産卵スペースに供給されるため、産卵の環境が整ってダニの個別継代を容易に管理することができる。産卵スペースにガーゼ等を挿入すると、ダニが起き上がりやすく、ダニの横転を防止できるため、ダニ等が弱ることを防止でき迅速に産卵させることができる。

【0016】**【発明の実施の形態】**

50

以下、本発明に係るダニ等の微小生物の飼育方法に使用する飼育容器及び選別器具等として、先ず、ダニを選別する容器状の器具として選別容器の一実施形態を図面に基づき詳細に説明する。図1は、本実施形態に係る選別容器の斜視図、図2は、図1のA-A線断面図である。

【0017】

図1, 2において、選別容器1はフタトゲチマダニ等の微小生物を選別回収する際、ダニの水を避ける性質を利用することで一時的にダニを容器内に隔離するものである。選別容器1はプラスチックや金属製の底壁2と外周壁3から構成される容器状をしており、円周状の外周壁3から内側に所定の距離をおいて円周状の内周壁4が形成され、外周壁3より内周壁4の高さが小さく設定されている。そして、内周壁4の内側の空間はダニの隔離部5となっている。選別容器1は、例えば白色の合成樹脂から円形の扁平容器状に形成すると、ダニを見つけやすく好都合である。

10

【0018】

ダニの隔離部5の外周側は、外周壁3と内周壁4に挟まれたリング状の空間となっており、この空間に吸水性素材としてリング状のスポンジ6がはめ込まれている。そして、スポンジ6には使用時には十分に水が含水される。このように、選別容器1は中央部に隔離部5の空間を有し、外周部に水分を含んだリング状のスポンジ6が位置して壁部となっている。なお、スポンジ6には、ダニを回避させる性質を有するアルコールを含ませるようにしてもよい。

【0019】

このスポンジ6の高さは、外周壁3より低く、また内周壁4より高く形成されている。内周壁4は、ダニ同士がそれぞれ背中を上り架け橋を作って逃走するのを防止するため、ある程度の高さを持たせてある。なお、吸水性素材としては、スポンジに限らず綿やグラスウール等、水を十分に含むものであれば、どのようなものを使用してもよい。また、スポンジ6は図2に示すように内周壁4の上端面を覆う突出部6aを有することが好ましい。

20

【0020】

前記の如く構成された本実施形態のダニ等を選別する選別容器1の動作について以下に説明する。飼育中のダニを選別容器1の中央部の隔離部5に入れると、中央部には生存しているダニと共にダニの死骸、ダニの排泄物、脱皮した抜け殻等が集中して置かれる。そして、時間が経過すると、ダニは四方に向かって雲散逃走し、中央部には不要物のみが残る。内周壁4を上ったダニは吸水したスポンジ6に触れると後退して底面に戻るため、生きているダニは底面の周辺部に集まり、自発的移動によって分離される。このため、この部分を吸引することにより実験用のダニを分離させて収集することができ、不要物から選別することができる。

30

【0021】

つぎに、ダニ等の飼育容器として、円柱状の飼育容器の例を図3, 4に基づいて説明する。飼育容器10は透明又は半透明の円筒状ケース11を備え、円筒状ケース11の中央部にスポンジ等で形成される飼育床として円柱状のダニ床12が嵌合され、ダニ床12の底面に接するように給水手段として給水タンク13が挿入され、円筒状ケース11の下端には給水タンク13を支持する底栓14が嵌合固定され、円筒状ケース11の上端にはスポンジ等で形成された通気性を有する上蓋15が嵌合され、上蓋15とダニ床12との間のスペースが飼育空間11aとなっている。ダニ床12は飼育空間11aに水分を供給しダニの乾燥を防止すると共に、ダニ及びダニの死骸や抜け殻を受ける役目を有している。

40

【0022】

給水タンク13は図3(c)に示すように、円筒状ケース11に緩く挿入される外径を有する給水容器13aと、この給水容器の上部開口に嵌合される吸水芯13bとから構成される。吸水芯13bは給水容器内の水を吸い上げてスポンジのダニ床12に水分を供給するものであり、上部は給水容器13aの内周に嵌合する大径部であり、この大径部の中央から下方に垂下し水を吸い上げる小径部13cを備えており、全体がスポンジ等の吸水性素材で一体的に形成されている。

50

【0023】

底栓14は円錐台状のゴム栓から形成され、円筒状ケース11の下方開口に固く嵌合して給水タンク13が落下するのを防止している。上蓋15はスポンジや綿等から形成され、ダニ床12上で飼育中のダニに空気を透過して与えるものであると共に、ダニが円筒状ケース11の内面を登ってきたときに、円筒状ケース内から逃走するのを防止している。

【0024】

飼育容器10は、図3(b)に示す円筒状ケース11内に挿入されるピストン16をさらに備える。ピストン16は上部が円筒状ケース11の内面に緩く嵌合する押上げ部16aであり、下端は指で押す操作部16bとなっており、中間は連結軸部16cとなっている。このピストン16は底栓14及び給水タンク13を外して円筒状ケース11内に下方から挿入され、図4に示すようにダニ床12を押上げて円筒状ケース11外に移動し、ダニを容器外に出すものである。飼育容器10の底栓14及び給水タンク13を外してピストン16を挿入することにより、飼育容器10は注射型となる。

10

【0025】

この円柱状の飼育容器10は、ダニ床12でダニを飼育しながら底栓14を外して給水タンク13を取出して給水できるため、ダニの飼育管理が容易に行える。また構成が簡単で、全てを外すと円筒状ケース11のみとなり、洗浄が容易で清潔に保つことができる。そして、飼育中のダニを移動するときは、底栓14を外して給水タンク13を抜き、ピストン16を下方から挿入してダニ床12を押上げて上蓋15と共に押出すことにより容易に移動できる。

20

【0026】

ダニ床12の側面あるいは全面をポリエチレン製等の滑りやすい素材のネット(図示せず)で巻くあるいは包むことにより、ダニ床をスライドさせる際の摩擦抵抗を少なくしてスムーズに押出すことができる。すなわち、円筒状ケース11がガラス製であると、洗浄によって内壁面に見えない細かい傷が付き、ダニ床12をピストン16で押上げようとすると、内壁面とダニ床間の摩擦が生じてダニ床の捻れ等が起こり、スムーズにダニ床12を押出すことができなくなるのを防止することができる。

【0027】

本発明に係る収集器具の実施形態として、ダニを図3に示す飼育容器10に入れるため円筒状ケース11に装着される吸引ジョイント20の例を図5,6に基づいて説明する。この吸引ジョイント20は、前記した注射型の飼育容器10にダニ等を効率よく収集して入れるためのジョイント用の器具であり、飼育容器10の円筒状ケース11に挿入できる外径の円筒壁面を有し下方に開口する容器状のホルダ21と、ホルダ21の下方開口を塞ぐスポンジ等から形成され仮栓として機能する下栓22と、ホルダ21の上部に止めねじ21aで連結されたゴム栓等の上栓23とを備えている。止めねじ21aはホルダ21の中心の1本でもよく、円周上に2本あるいは複数本設ける構成でもよい。

30

【0028】

上栓23は反転した円錐台状をしており、上端の外径は飼育容器10の円筒状ケース11の内径より大きく形成されている。下栓22は円錐台状をしており、下端の直径は飼育容器10の円筒状ケース11の内径より大きく形成されている。なお、下栓は円錐台状に限らず、円柱状に形成してもよい。この場合、下栓の外径は円筒状ケースの内径より大きく形成し、ホルダの内周に嵌合させると共に、円筒状ケースの内壁と密着させて隙間を塞ぐようにする。

40

【0029】

ホルダ21は透明プラスチックや金属等から形成され、下方の開口は下栓22により閉塞され、内部空間24が形成されている。そして、ホルダ21の外周面には下方から軸方向に2本の切込み25が形成され、切込み25は内部空間24に至るように形成されている。このため下栓22を避けて内部空間24にピンセット等の工具を挿入することができる。上栓23を貫通する長い吸引パイプ26は下栓22も貫通している。上栓23を貫通するもう1本の短い吸引パイプ27は内部空間24に開口している。吸引ジョイント20は

50

、ダニ等を吸引収集して飼育容器 10 に入れる吸引器（図示せず）の吸引ジョイントとして機能する。

【0030】

なお、吸引ジョイントは、図 5（c）に示す吸引ジョイント 20 A のように、ホルダ 21 A を円筒から形成し、上栓 23 A をホルダ 21 A の上方開口に嵌合して連結してもよい。この例では、ホルダ 21 A に形成された切込み 25 A は 1 本であるが、2 本でもよいことは勿論である。

【0031】

吸引ジョイント 20 を使用するときには、図 3 に示す飼育容器 10 の上蓋 15 を取外し、図 6（a）に示すように、円筒状ケース 11 の上部開口から吸引ジョイント 20 の下栓 22 及びホルダ 21 を挿入して上栓 23 を嵌め込む。そして、上栓 23 の吸引パイプ 27 に図示していない吸引器を連結パイプでつなぎ、吸引パイプ 26 につないだチューブでダニを吸入すると、ダニは矢印 Y1 のようにダニ床 12 と下栓 22 との間の飼育空間 11 a に入れられ、排気は矢印 Y2 のように出すことができる。飼育容器にダニを吸引するときには、給水タンク 13 を外した状態で行い、ダニを吸引回収後に給水タンク 13 を挿入し、円筒状ケース 11 に底栓 14 を嵌合して固定する。

10

【0032】

ダニを吸引回収し、飼育空間 11 a に入れたあと、図 6（b）に示すように、下栓 22 を円筒状ケース 11 の上端と一致する位置まで吸引ジョイント 20 を引上げる。そして、切込み 25 を通して内部空間 24 にピンセットなどの工具 28 を差し入れ、下栓 22 を押えて移動を防止しながら吸引ジョイント 20 のホルダ 21 から上の部分を引抜く。その結果、図 6（c）に示すように、円筒状ケース 11 に下栓 22 が残るため、ダニは下栓 22 によりブロックされて上方への移動が阻止され、ダニの逃走を防止できる。なお、下栓 22 がスポンジで形成されているため、下栓 22 を貫通する吸引パイプ 26 が引抜かれた孔 26 a は復元力で自然に閉塞するので、ダニの逃走を防止できる。

20

【0033】

本発明の産卵容器の実施形態として、ダニが産卵する産卵ベッドの例を図 7、8 に基づいて説明する。産卵ベッド 30 は、上方に開口する長形状の下ケース 31 と、下ケース 31 の開口に着脱自在に嵌合し複数の区画を形成した中間ホルダ部 32 と、中間ホルダ部の上部を覆う上ケース 33 とから構成される。下ケース 31 は産卵用に飼育されているダニに水分を供給するための水を貯留するものであり、例えば長形状のプラスチックケースで構成される。

30

【0034】

中間ホルダ部 32 は下ケース 31 の内側に嵌合する外周壁部 32 a と、外周壁部の内側底面を形成する底壁部 32 b と、外周壁部の外側に延出するフランジ部 32 c とを備え、フランジ部 32 c が下ケース 31 の上端に当接しているときに底壁部 32 b と下ケース 31 の底面との間に給水区画である空間 S が形成されるように設定されている。底壁部 32 b から上方に延出する円周壁部 32 d により産卵スペース 35 として使用される複数の区画が形成され、図示の例では 24 個の円周壁部が形成されている。そして、例えば角部に位置する 1 つの区画は底壁部が貫通しており、下ケース 31 の空間 S への給水部 34 となっている。各区画の底壁部 32 b には中心部に貫通孔 36 が形成され、下ケース 31 の空間 S と複数の産卵スペース 35 とがそれぞれ連通している。上ケース 33 の下面には、円周壁部 32 d の外周に嵌合する円周状の突部 33 a が形成され、ダニが上方に逃げるのと、隣の区画に移動するのを防止している。

40

【0035】

複数の産卵スペース 35 にはメッシュ材 37 を敷き詰めることで、ダニの起きあがりをサポートし、ダニの横転を防止するように構成した。メッシュ材 37 としては、例えばガーゼを指で押し込んで、上部が開口する容器状に形成しているが、これに限られるものでなく、合成樹脂でメッシュ状に形成した容器でもよい。産卵スペース 35 には下方の下ケース 31 に給水された水が気化して貫通孔 36 から上昇して適度な水分が保たれており、産

50

卵に適した環境となっている。複数の産卵スペース35は水平方向に縦横に並設されているため、ダニの状況や産卵状況を一目で容易に把握することができる。

【0036】

本発明に係るダニ等の微小生物の飼育方法は、第1のステップとして、図1, 2に示された選別容器1を使用してダニ等の微小生物を不要物から分離して選別する。すなわち、ダニは飼育中に弱って死んだり、脱皮によって抜け殻が散乱したり、排泄物にまみれて不潔になったりする。このような不潔な飼育環境から生きているダニを選別する。例えば試験管で飼育されているダニを選別容器1の中央部に入れると、ダニは時間と共に四方に向けて雲散し、早足のダニは内周壁4を上って含水されたスポンジ6に接近するが、ダニは水を避ける性質があるため、スポンジ6に接すると後退して選別容器1の底面の外周部に自発的移動によって分離され集中する。前記のように、壁部であるスポンジ6に低濃度のアルコールを含ませることによって、ダニを分離してもよい。

10

【0037】

第2のステップとして、選別容器1の外周部に分離されたダニを円柱状の飼育容器10に入れる。このとき、飼育容器10の上部開口に連結してダニを吸引して収集する収集器具として吸引ジョイント20を使用する。吸引ジョイント20の上栓23を飼育容器10の円筒状ケース11の上方開口に嵌め込み、短い吸引パイプ27に電動吸引ポンプ等の吸引器を連結し、長い吸引パイプ26に連結したチューブを選別容器1の隔離されたダニの部分に接近させる。吸引器を作動させるとダニはチューブを通して飼育容器10の飼育空間11a内に吸入され、排気は短いパイプから吸引器を通して排出される。なお、吸引パイプ27の途中にフィルタを設置して、吸引器にダニが吸い込まれるのを防止するようにしてもよい。

20

【0038】

ダニの飼育容器10への吸入がすんだあと吸引ジョイント20を飼育容器10から外すが、前記したように吸引ジョイント20を引上げて切込み25にピンセット等の工具28を挿入して下栓22を残した状態で取外すことができるため、ダニが飼育容器10から逃走するのを防止することができる。下栓22は、そのまま飼育容器10の上蓋として機能する。すなわち、飼育空間11aの通気と、ダニの逃走を防止する。

【0039】

第3のステップとして、飼育容器10内で所定期間ダニ等を飼育する。ダニは飼育容器10内の給水タンク13からの水分を受けて適度な湿気を有する飼育空間11a内で清潔な状態で成長する。最初に体長が0.8mm程度の幼ダニは、約4週間以上飼育した後、飽血させると脱皮して若ダニとなり、さらに飼育して飽血させると脱皮して成ダニとなり、体長が3mm程度となって、目視で容易に確認できる程度に成長する。

30

【0040】

第4のステップとして、第3のステップにおいて必要に応じてダニの飼育環境を清潔に保つため、飼育容器10を交換する。この場合、底栓14を取去り、給水タンク13を外してピストン16を円筒状ケース11の下方開口から挿入し、ダニ床12ごと円筒状ケース11の上方開口から取出すようにする。そして、例えば吸引器を使用して、新しいダニ床をセットした洗浄済みの円筒状ケース11内、あるいは新しい飼育容器10内にダニを入

40

【0041】

第5のステップとして、飼育容器10で飼育され成長したダニ等を産卵容器である産卵ベッド30に入れ替える。飼育容器10の底栓14を取去り、給水タンク13を取外して円筒状ケース11内に下方からピストン16を挿入する。ピストン16を押上げるとダニ床12が上昇し、ダニはダニ床12と共に上部に移動して上蓋15又は下栓22に挟まれた状態で円筒状ケース11外に出される。このようにして、ピストン16で容易に飼育容器10から出されたダニは、十分に飽血させたあと、産卵ベッド30の各産卵スペース35に1匹ずつ入れられる。飽血したダニは体長が5~10mm程度となり、産卵スペース35内で数千個の産卵を行う。産卵スペース35は上ケース33の突部33aでダニの移動

50

が阻止されており、個別の継代管理が確実に行える。

【0042】

このように、前記したダニ等の微小生物の飼育方法では、卵から幼ダニ、幼ダニから若ダニを経て成ダニになるまで、安全に、迅速に管理することができる。また、成長した成ダニを飽血させて産卵ベッドで個別管理して産卵させることができ、ダニの個別継代と飽血成ダニの集約的な管理が容易に行え、かつ省スペースで管理することができる。

【0043】

以上、本発明の実施形態について詳述したが、本発明は、前記の実施形態に限定されるものではなく、特許請求の範囲に記載された本発明の精神を逸脱しない範囲で、種々の設計変更を行うことができるものである。例えば、円柱状の飼育容器において、給水手段として給水タンクの例を示したが、水を湿らせた綿を円筒状ケース内に入れて乾燥を防止するようによい。この場合、綿が乾燥したときは底栓を外して綿を取り出し、水分を補給すればよい。また、吸引ジョイントのホルダの切込みは、複数個所に設けるようによい。なお、微小生物として、ダニの例を示したが、ダニに限らず蟻や蜘蛛等のような微小生物にも適用できることは勿論である。

10

【0044】

さらに、産卵ベッド30の上ケース33に突部33aを設けて、ダニの移動を阻止するように構成したが、円周壁部32dの上端が上ケース33の内面に接するようにして、ダニの移動を阻止するように構成してもよい。また、上ケースの突部は円周壁部の内周側に嵌合するようにしてもよく、上ケースの内面に薄いスポンジ等を貼着してダニが逃走するのを防止してもよい。

20

【0045】

【発明の効果】

以上の説明から理解できるように、本発明に係るダニ等の微小生物の飼育方法によれば、ダニ等の継代を行う飼育管理が容易に、安全にしかも迅速に行うことができる。

【0046】

容器状の選別器具である選別容器は、ダニ等を不要物から分離して容易に選別することができる。また、円柱状の飼育容器は、円筒状ケース内で給水手段により水分を供給しながらダニ等を飼育でき、円筒状のケースにピストンを挿入して押出すことにより、飼育中のダニ等を一度に容器外に出すことができるので、作業効率が向上する。

30

【0047】

ダニ等を飼育容器等に入れるとき使用する収集器具である吸引ジョイントは、ダニ等の逃走を防止して、ダニ等を容易に飼育容器に入れることができる。ダニ等を飼育して産卵させる産卵ベッドは、ダニ等を個別に継代管理することができ、集約的に省スペースで産卵管理することができる。

【図面の簡単な説明】

【図1】本発明に係る飼育方法に使用する選別容器の一実施形態の斜視図。

【図2】図1のA-A線断面図。

【図3】(a)は本発明の飼育方法に使用する飼育容器の一実施形態の斜視図、(b)は(a)の飼育容器に使用するピストンの斜視図、(c)は(a)の飼育容器の給水タンクの斜視図。

40

【図4】図3に示す飼育容器の動作状態を示す斜視図。

【図5】本発明に係る飼育方法に使用する収集器具である吸引ジョイントを示し、(a)は一実施形態の斜視図、(b)は(a)の縦断面図、(c)は他の実施形態の斜視図。

【図6】図5に示す吸引ジョイントの動作状態を示す要部断面図。

【図7】本発明に係る飼育方法に使用する産卵ベッドの一実施形態の一部を破断した分解状態の斜視図。

【図8】図7の産卵ベッドの一部を組み立てた状態のB-B線断面図。

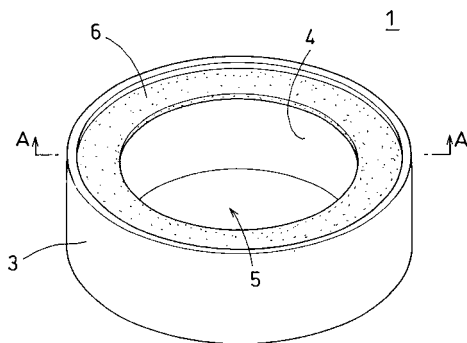
【符号の説明】

1 選別容器(飼育器具)、

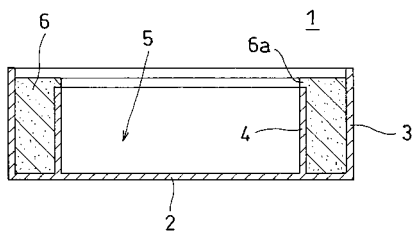
50

- 2 底壁、
- 4 内周壁、
- 6 スポンジ（吸水性素材）、
- 10 飼育容器、
- 11 a 飼育空間、
- 12 ダニ床（飼育床）、
- 14 底栓、
- 16 ピストン、
- 20 吸引ジョイント（収集器具）、
- 21, 21 A ホルダ、
- 23, 23 A 上栓、
- 25, 25 A 切込み、
- 26, 27 吸引パイプ、
- 30 産卵ベッド（産卵容器）、
- 31 下ケース、
- 32 中間ホルダ部、
- 33 上ケース（蓋体）、
- 35 産卵スペース（複数の区画）、
- 36 貫通孔、
- 3 外周壁、
- 5 隔離部、
- 11 円筒状ケース、
- 13 給水タンク、
- 15 上蓋、
- 22 下栓、
- 24 内部空間、
- 32 d 円周壁部、
- S 空間（給水区画）

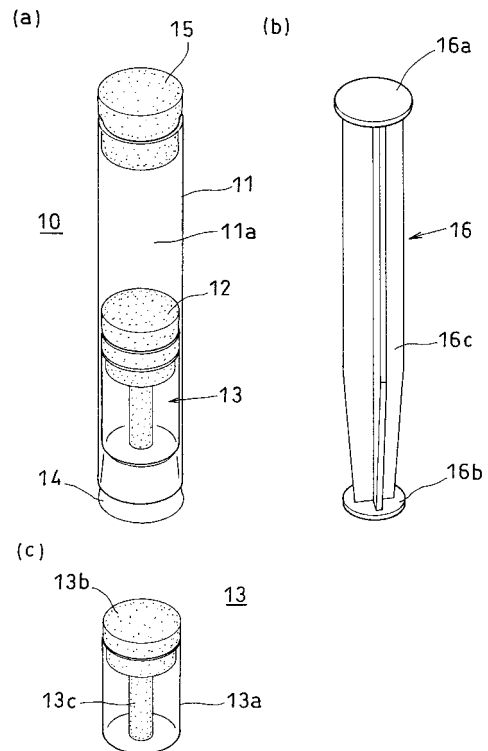
【図1】



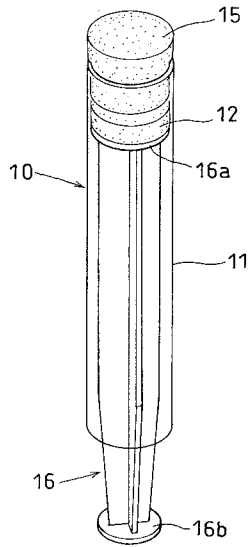
【図2】



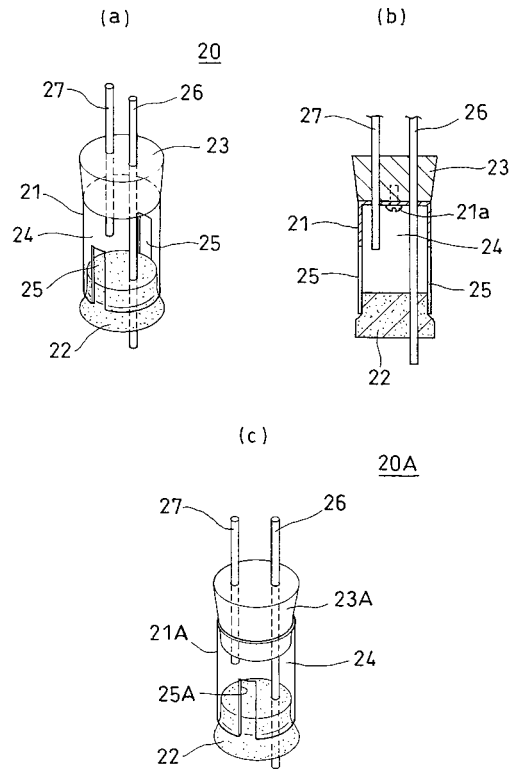
【図3】



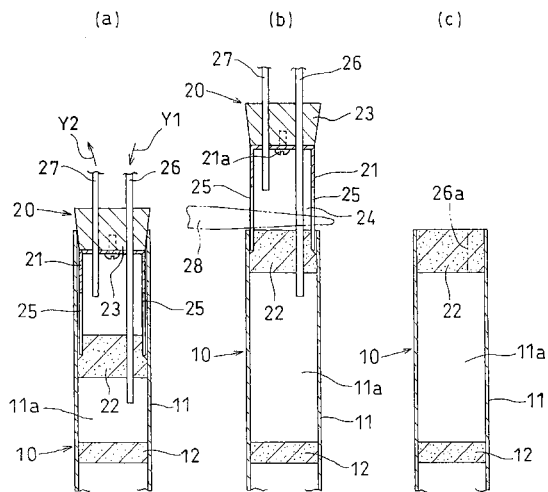
【 図 4 】



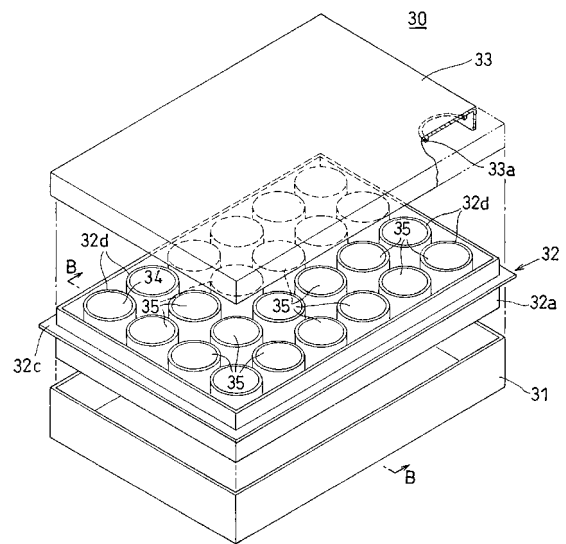
【 図 5 】



【 図 6 】



【 図 7 】



【 図 8 】

