

(19) 日本国特許庁(JP)

(12) 特許公報(B2)

(11) 特許番号

特許第3733427号  
(P3733427)

(45) 発行日 平成18年1月11日(2006.1.11)

(24) 登録日 平成17年10月28日(2005.10.28)

(51) Int. Cl. F I  
**AO 1 D 82/00 (2006.01)** AO 1 D 82/00  
**AO 1 D 43/10 (2006.01)** AO 1 D 43/10

請求項の数 4 (全 8 頁)

(21) 出願番号	特願2002-372252 (P2002-372252)	(73) 特許権者	501203344
(22) 出願日	平成14年12月24日(2002.12.24)		独立行政法人農業・生物系特定産業技術研究機構
(65) 公開番号	特開2004-201523 (P2004-201523A)		茨城県つくば市観音台3-1-1
(43) 公開日	平成16年7月22日(2004.7.22)	(74) 代理人	100063565
審査請求日	平成14年12月24日(2002.12.24)		弁理士 小橋 信淳
		(74) 代理人	100118898
			弁理士 小橋 立昌
		(72) 発明者	糸川 信弘
			北海道河西郡芽室町東2条南5-1
		(72) 発明者	池田 哲也
			北海道河西郡芽室町東2条南5-1
		(72) 発明者	松村 哲夫
			北海道帯広市南町南6線26-128

最終頁に続く

(54) 【発明の名称】 フォレージマットメーカーの摩砕力強化装置

(57) 【特許請求の範囲】

【請求項1】

圃場面に刈倒され、または刈倒されて列状に集草されている牧草を、ピックアップし、圧砕処理してマット状に成形してから圃場面に放出して地干し乾燥させる、ピックアップ機構及び圧砕・成形機構を備えたフォレージマットメーカーにおいて、

前記ピックアップ機構の後方に駆動ボトムローラを軸支し、この駆動ボトムローラの外周と対向して、ピックアップ機構によりピックアップした牧草を駆動ボトムローラとの間で予備圧縮する搬送駆動ローラと、駆動ボトムローラとの間で牧草を摩砕する複数のプレスローラとを連続して配設したことを特徴とするフォレージマットメーカーの摩砕力強化装置。

【請求項2】

前記駆動ボトムローラの外周で、搬送駆動ローラ及び複数のプレスローラの後方に位置して、駆動ボトムローラとプレスローラにより摩砕された牧草を、駆動ボトムローラとの間でマット状に圧砕してフォレージマットを成形する成形ローラを配設し、この成形ローラの下方に、成形されたフォレージマットを受けて搬送し圃場面に排出する搬送・排出コンベアを設けたことを特徴とする請求項1記載のフォレージマットメーカーの摩砕力強化装置。

【請求項3】

前記搬送駆動ローラ及び複数のプレスローラを、駆動ボトムローラを軸支した固定フレームとは別の可動フレームに軸支し、この可動フレームを固定フレームに対し、駆動ボトム

ローラの外周に対して搬送駆動ローラ及び複数のプレスローラの外周が接近あるいは離間する方向に移動可能に枢支したことを特徴とする請求項 1 又は 2 記載のフォレンジマットメーカーの摩砕力強化装置。

【請求項 4】

前記プレスローラ内に、牧草の通過抵抗によりプレスローラの回転力が低下するのを軽減するための液状体を充填したことを特徴とする請求項 1、2 又は 3 記載のフォレンジマットメーカーの摩砕力強化装置。

【発明の詳細な説明】

【0001】

【発明の属する技術分野】

本発明は、牧草の摩砕処理工程を多くし、徐々にマット状に圧砕することにより、牧草の詰まりによる作業不能を防止しながら摩砕強度を高めるようにしたフォレンジマットメーカーの摩砕力強化装置に関する。

【0002】

【従来の技術】

従来、圃場面に刈倒され、または刈倒されて列状に集草されている牧草をピックアップするピックアップ機構と、機体に軸架された位置固定の固定ローラ及び軸方向に複数個に分割して軸心方向を前記固定ローラの軸心線に対し平面視で傾斜させて固定ローラの上方に各別に昇降自在に配置し下降側に付勢した多連の分割プレスローラからなる圧砕・成形機構とを備え、圃場面に刈倒され、または刈倒されて列状に集草されている牧草をピックアップし、圧砕処理してマット状に成形してから圃場面に放出して地干し乾燥させる、牧草の地干し乾燥前処理方法及び地干し乾燥前処理装置（フォレンジマットメーカー）が周知である（例えば、特許文献 1 参照）。

【0003】

【特許文献 1】

特許第 2 8 8 2 5 7 8 号公報

【0004】

【発明が解決しようとする課題】

本出願人は、前記特許文献 1 に記載されている原理を活用して、牧草（アルファルファ）収穫作業の実用化研究を推進している。しかし、この特許文献 1 に記載された乾燥前処理装置（フォレンジマットメーカー）のみでは、牧草を捻り潰す（摩砕）力を高めることができず、また、乾燥前処理装置内を通過する牧草の草量が多くなると牧草が円滑に通過できず、乾燥前処理装置前側に滞留して作業不能となる、といった問題点があった。本発明は、上記のような問題点を解決するために、簡単な構成で摩砕力を高め、牧草の詰まりによる作業不能を防止するようにした、フォレンジマットメーカーの摩砕力強化装置を提供することを目的とする。

【0005】

【課題を解決するための手段】

上記の目的を達成するために本発明は、以下の手段を講じたことを特徴としている。

A．圃場面に刈倒され、または刈倒されて列状に集草されている牧草を、ピックアップし、圧砕処理してマット状に成形してから圃場面に放出して地干し乾燥させる、ピックアップ機構及び圧砕・成形機構を備えたフォレンジマットメーカーにおいて、

前記ピックアップ機構の後方に駆動ボトムローラを軸支し、この駆動ボトムローラの外周と対向して、ピックアップ機構によりピックアップした牧草を駆動ボトムローラとの間で予備圧縮する搬送駆動ローラと、駆動ボトムローラとの間で牧草を摩砕する複数のプレスローラとを連続して配設した。

【0006】

B．前記駆動ボトムローラの外周で、搬送駆動ローラ及び複数のプレスローラの後方に位置して、駆動ボトムローラとプレスローラにより摩砕された牧草を、駆動ボトムローラとの間でマット状に圧砕して成形する成形ローラを配設し、この成形ローラの下方に、成形

10

20

30

40

50

されたフォレージマットを受けて搬送し圃場面に排出する搬送・排出コンベアを設けた。  
 C．前記搬送駆動ローラ及び複数のプレスローラを、駆動ボトムローラを軸支した固定フレームとは別の可動フレームに軸支し、この可動フレームを固定フレームに対し、駆動ボトムローラの外周に対して搬送駆動ローラ及び複数のプレスローラの外周が接近あるいは離間する方向に移動可能に枢支した。

D．前記プレスローラ内に、牧草の通過抵抗によりプレスローラの回転力が低下するのを軽減するための液状体を充填した。

【0007】

【作用】

本発明のフォレージマットメカの摩砕力強化装置は、前記A．～D．（請求項1～4）の手段、構成を有することにより、以下の作用を行う。 10

1．ピックアップ機構の後方に駆動ボトムローラを軸支し、この駆動ボトムローラの外周と対向して、ピックアップ機構によりピックアップした牧草を駆動ボトムローラとの間で予備圧縮する搬送駆動ローラと、駆動ボトムローラとの間で牧草を摩砕する複数のプレスローラとを連続して配設することで、ピックアップ機構でピックアップした牧草は、まず駆動ボトムローラと搬送駆動ローラとの間で予備圧縮され、続いて駆動ボトムローラと複数のプレスローラとの間で摩砕され、牧草を複数段、連続して圧縮、摩砕することにより摩砕力が高められる。また、1個の駆動ボトムローラに対して搬送駆動ローラ及びプレスローラを複数個連続して配設しているので、構成が簡素化される。

【0008】

2．駆動ボトムローラの外周で、搬送駆動ローラ及び複数のプレスローラの後方に位置して、駆動ボトムローラとプレスローラにより摩砕された牧草を、駆動ボトムローラとの間でマット状に圧碎して成形する成形ローラを配設し、この成形ローラの下方に、成形されたフォレージマットを受けて搬送し圃場面に排出する搬送・排出コンベアを設けることで、駆動ボトムローラとプレスローラ間で摩砕された牧草を、駆動ボトムローラと成形ローラとの間でマット状に圧碎してフォレージマットを成形し、搬送・排出コンベアにより搬送して圃場面に排出する。 20

【0009】

3．搬送駆動ローラ及び複数のプレスローラを、駆動ボトムローラを軸支した固定フレームとは別の可動フレームに軸支し、この可動フレームを固定フレームに対し、駆動ボトムローラの外周に対して搬送駆動ローラ及び複数のプレスローラの外周が接近あるいは離間する方向に移動可能に枢支することで、ピックアップ機構によりピックアップして搬送駆動ローラ及び複数のプレスローラと駆動ボトムローラ間に供給される牧草の量が処理量より多くなっても、搬送駆動ローラ及び複数のプレスローラが駆動ボトムローラから離間する方向に移動して詰まりが解消される。 30

【0010】

4．プレスローラ内に、牧草の通過抵抗によりプレスローラの回転力が低下するのを軽減するための液状体を充填することで、プレスローラの慣性モーメントを高めて牧草の通過抵抗によってプレスローラの回転力が低下するのを軽減する。また、液状体の充填量を調節することによって、牧草の摩砕力が調整される。 40

【0011】

【発明の実施の形態】

以下、本発明の一実施の形態を、図面を参照にして具体的に説明する。

図において、符号1はフォレージマットメカ（牧草の地干し乾燥前処理装置）で、図示省略した農用トラクタの後部に連結されて牽引移動しながら、圃場面に刈倒され、または刈倒されて列状に集草されている牧草を、ピックアップし、圧碎処理してマット状に成形してから圃場面に放出して地干し乾燥させるものである。このフォレージマットメカ1は、機体2から前方に向け牽引桿3を突出させ、その先端部に設けられた連結部3aをトラクタの牽引ヒッチ部に水平回動可能に連結される。また、牽引桿3の基部は機体2に対して上下回動可能に枢着され、牽引桿3から上方に突出した支持フレーム3bと機体2と 50

の間に油圧シリンダ 4 が介装され、この油圧シリンダ 4 の伸縮作動によりトラクタに対する牽引桿 3 及び機体 2 の上下角度が調節可能である。

【 0 0 1 2 】

機体 2 の後部に左右一対の走行車輪 5 が軸架され、トラクタに牽引桿 3 を介して連結されたフォレージマットメカ 1 を走行車輪 5 により走行させ、牧草地干し乾燥前処理作業を行う。機体 2 の前部には変速ギヤボックス 6 が設けられ、この変速ギヤボックス 6 から前方に向け突出している入力軸 7 に対してトラクタの P T O 軸からユニバーサルジョイント、伝動軸を介して動力が伝達される。変速ギヤボックス 6 により変速された動力は、伝動機構を介して後述する各作業部に伝達されて作動させる。

【 0 0 1 3 】

機体 2 の左右両側部には、左右対をなす固定フレーム 8 が相対向して立設されている。この固定フレーム 8 , 8 間の下部前側位置に、圃場面に刈倒され、または刈倒されて列状に集草されている牧草をピックアップするピックアップ機構としてのピックアップリール 9 が設けられている。このピックアップリール 9 の後方に、駆動ボトムローラ 1 0 が軸支されている。一方、前記固定フレーム 8 , 8 の上側に位置して、左右対をなす可動フレーム 1 1 , 1 1 が相対向して配設され、この可動フレーム 1 1 , 1 1 の後部の下端部は、固定フレーム 8 , 8 に対して支点 1 1 a を中心に前側が上下回動可能に枢着されている。

【 0 0 1 4 】

可動フレーム 1 1 , 1 1 間には、駆動ボトムローラ 1 0 の外周と対向して、ピックアップリール 9 によりピックアップされた牧草を、駆動ボトムローラ 1 0 との間で円滑に後方に送り込むと同時に、牧草の厚さを約 1 / 2 に予備圧縮する、ローラの表面に凹凸を有する搬送駆動ローラ 1 2 が軸支されている。この搬送駆動ローラ 1 2 に続いて、駆動ボトムローラ 1 0 との間で牧草を摩砕する第 1 のプレスローラ 1 3 と第 2 のプレスローラ 1 5 が連続して軸支されている。第 1 のプレスローラ 1 3 と第 2 のプレスローラ 1 5 の外周面には、それぞれ機体 2 の進行方向に対して 1 0 度の傾きを有する第 1 のプレスローラ駆動輪 1 4 と第 2 のプレスローラ駆動輪 1 6 の外周面が転接していて、第 1 のプレスローラ 1 3 と第 2 のプレスローラ 1 5 を回転駆動させる。

【 0 0 1 5 】

可動フレーム 1 1 , 1 1 は、固定フレーム 8 , 8 との間に介装された油圧シリンダ 1 7 の伸縮作動により支点 1 1 a を中心に前側が上下に回動し、駆動ボトムローラ 1 0 の外周と搬送駆動ローラ 1 2、第 1 のプレスローラ 1 3 及び第 2 のプレスローラ 1 5 の各外周との間隔が調節可能である。即ち、可動フレーム 1 1 , 1 1 が回動すると、駆動ボトムローラ 1 0 の外周に対して搬送駆動ローラ 1 2、第 1 のプレスローラ 1 3 及び第 2 のプレスローラ 1 5 の各外周が接近あるいは離間する方向に移動する。油圧シリンダ 1 7 は、フォレージマットメカ 1 が作業中はフリーになっていて、ピックアップリール 9 によりピックアップされた牧草量の多寡に応じて、搬送駆動ローラ 1 2 により予備圧縮され、第 1 のプレスローラ 1 3 及び第 2 のプレスローラ 1 5 により摩砕される牧草の厚さが変化するのに対して可動フレーム 1 1 , 1 1 を自動的に回動させる。

【 0 0 1 6 】

前記駆動ボトムローラ 1 0 の外周で、搬送駆動ローラ 1 2 及び第 1 のプレスローラ 1 3 及び第 2 のプレスローラ 1 5 の後方に位置して、駆動ボトムローラ 1 0 とプレスローラ 1 3 , 1 5 により摩砕された牧草を、駆動ボトムローラ 1 0 との間でマット状に圧碎して成形する成形ローラ 1 8 を固定フレーム 8 , 8 側に配設している。この成形ローラ 1 8 はその外周を、駆動ボトムローラ 1 0 の外周に対して接近あるいは離間するように枢着され、成形ローラ 1 8 と固定フレーム 8 との間に介装した油圧シリンダ 1 9 の伸縮作動により駆動ボトムローラ 1 0 の外周に対する圧力を調節可能にしている。

【 0 0 1 7 】

前記成形ローラ 1 8 の下方に、駆動ボトムローラ 1 0 と成形ローラ 1 8 により成形されたフォレージマットを受けて後方水平方向に向け搬送し、その搬送終端から圃場面に排出する搬送・排出コンベア 2 0 を設けている。この搬送・排出コンベア 2 0 の搬送速度は、駆

10

20

30

40

50

動ボトムローラ 10 の周速度（機体の走行速度）と一致させている。前記プレスローラ 13, 15 は中空に形成されており、その空間内に、牧草の通過抵抗によりプレスローラ 13, 15 の回転力が低下するのを軽減するための液状体（例えば水、粒状物等）を充填している。この液状体の充填量は調節可能である。符号 21 は伝動機構であり、前記変速ギヤボックス 6 で変速された動力を、ピックアップリール 9、駆動ボトムローラ 10、搬送駆動ローラ 12、第 1 のプレスローラ駆動輪 14、第 2 のプレスローラ駆動輪 16、成形ローラ 18、搬送・排出コンベア 20 等に伝達して作動させる。22 はスタンドであり、フォレージマットメカ 1 を単独で静置するとき、あるいはトラクタに着脱するときなどに使用される起倒式のものである。

#### 【0018】

このような構成のフォレージマットメカ 1 においては、トラクタの牽引ヒッチ部に牽引桿 3 の連結部 3a を連結し、スタンド 22 を倒した状態にして牽引され、各作業部を駆動状態にし、必要に応じて油圧シリンダ 4 を作動させてピックアップリール 9 の高さを調節し、圃場面に刈倒され、または刈倒されて列状に集草されている牧草（例えばアルファルファ）を、ピックアップリール 9 によりピックアップしながら圧砕処理してマット状に成形してから圃場面に放出して地干し乾燥させる。

#### 【0019】

ピックアップリール 9 によりピックアップされた牧草は、まず駆動ボトムローラ 10 と搬送駆動ローラ 12 の間に供給されて約 1/2 の厚さに予備圧縮され、続いて駆動ボトムローラ 10 と第 1 のプレスローラ 13 及び第 2 のプレスローラ 15 の間で連続して摩砕される。駆動ボトムローラ 10 と搬送駆動ローラ 12 の間、及び駆動ボトムローラ 10 と第 1 のプレスローラ 13、第 2 のプレスローラ 15 の間に供給される牧草の量がそれぞれの処理能力を超えて多くなった場合には、その応力により可動フレーム 11, 11 が支点 11a を中心に自動的に回動され、搬送駆動ローラ 12、第 1 のプレスローラ 13 及び第 2 のプレスローラ 15 の外周が駆動ボトムローラ 10 の外周から離間して、駆動ボトムローラ 10、搬送駆動ローラ 12、第 1 のプレスローラ 13、第 2 のプレスローラ 15 等が牧草の詰まりにより回転停止（作業不能）となるのを回避する。その後は可動フレーム 11, 11 は自動復帰する。

#### 【0020】

駆動ボトムローラ 10 とプレスローラ 13, 15 により摩砕された牧草は、駆動ボトムローラ 10 と成形ローラ 18 の間でマット状に圧砕され、フォレージマットが成形される。この成形されたフォレージマットは垂直下方に排出されて搬送・排出コンベア 20 上にもたらされ、後方に向け水平搬送されて搬送終端から圃場面に排出され、地干し乾燥される。なお、プレスローラ 13, 15 内には液状体が充填されているので、回転方向の慣性力が高められ、牧草の通過抵抗によりプレスローラ 13, 15 の回転力が低下するのが軽減される。また、プレスローラ 13, 15 内の液状体の充填量を調節することによって、プレスローラ 13, 15 の摩砕力を調節することができる。

#### 【0021】

本発明によるフォレージマットメカ 1 は、地干し乾燥過程で栄養価の高い葉部が落下しやすいアルファルファの収穫に最適な乾燥前処理装置の実用化研究の過程で発明されたものであるが、以上説明した機能を付加することで、作業性が格段に改善されるのみならず、簡易な構造で摩砕力が高まるとともに、水分含量や粗剛性の異なる多様な物性のアルファルファに汎用的に適用可能となり、実用性が確認された。

#### 【0022】

##### 【発明の効果】

以上説明したように、本発明のフォレージマットメカの摩砕力強化装置によれば、請求項 1 ~ 4 記載の手段・構成を有することによって、以下の作用効果を奏することができる。

#### 【0023】

1 . ピックアップ機構の後方に駆動ボトムローラを軸支し、この駆動ボトムローラの

10

20

30

40

50

外周と対向して、ピックアップ機構によりピックアップした牧草を駆動ボトムローラとの間で予備圧縮する搬送駆動ローラと、駆動ボトムローラとの間で牧草を摩砕する複数のプレスローラとを連続して配設したので、ピックアップ機構によりピックアップされた牧草は、まず駆動ボトムローラと搬送駆動ローラとの間で予備圧縮され、続いて駆動ボトムローラと複数のプレスローラとの間で摩砕され、牧草を複数段に、連続して圧縮、摩砕することにより摩砕力を高めることができる。また、1個の駆動ボトムローラに対して、搬送駆動ローラ及びプレスローラを複数個連続して配設しているので、構成が簡素化されながらも圧縮性、摩砕性が優れている。

#### 【0024】

2 . 駆動ボトムローラの外周で、搬送駆動ローラ及び複数のプレスローラの後方に位置して、駆動ボトムローラとプレスローラにより摩砕された牧草を、駆動ボトムローラとの間でマット状に圧砕して成形する成形ローラを配設し、この成形ローラの下方に、成形されたフォレージマットを受けて搬送し圃場面に排出する搬送・排出コンベアを設けたので、駆動ボトムローラとプレスローラ間で摩砕された牧草を、駆動ボトムローラと成形ローラの間でマット状に圧砕してフォレージマットを成形することができ、搬送・排出コンベアにより搬送して圃場面に排出し、牧草の地干し乾燥に適切な前処理作業を行うことができる。

10

#### 【0025】

3 . 搬送駆動ローラ及び複数のプレスローラを、駆動ボトムローラを軸支した固定フレームとは別の可動フレームに軸支し、この可動フレームを固定フレームに対し、駆動ボトムローラの外周に対して搬送駆動ローラ及び複数のプレスローラの外周が接近あるいは離間する方向に移動可能に枢支したので、ピックアップ機構によりピックアップして搬送駆動ローラ及び複数のプレスローラと駆動ボトムローラ間に供給される牧草の量が処理量より多くなっても、搬送駆動ローラ及び複数のプレスローラが駆動ボトムローラから離間する方向に移動して詰まりを解消することができる。

20

#### 【0026】

4 . プレスローラ内に、牧草の通過抵抗によりプレスローラの回転力が低下するのを軽減するための液状体を充填したので、プレスローラの慣性モーメントを高めて牧草の通過抵抗によってプレスローラの回転力が低下するのを軽減することができ。また、液状体の充填量を調節することによって、牧草の摩砕力を調整することができる。

30

#### 【図面の簡単な説明】

【図1】本発明によるフォレージマットメーカ（牧草の地干し乾燥前処理装置）の概略側面図である。

#### 【符号の説明】

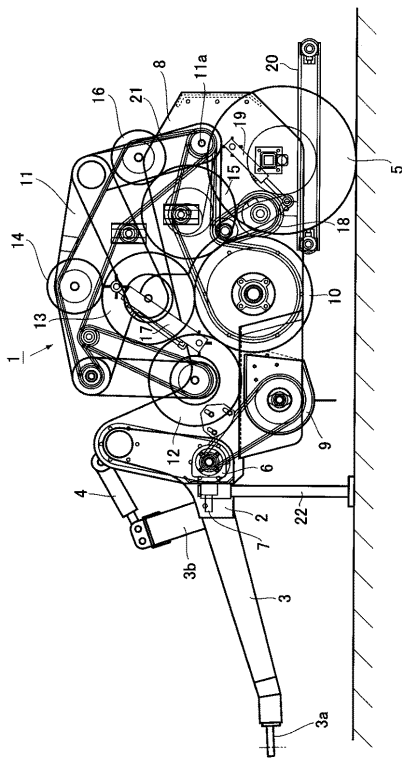
- 1 フォレージマットメーカ（牧草の地干し乾燥前処理装置）
- 2 機体
- 3 牽引桿 3 a 連結部 3 b 支持フレーム
- 4 , 17 , 19 油圧シリンダ
- 5 走行車輪
- 6 変速ギヤボックス
- 7 入力軸
- 8 固定フレーム
- 9 ピックアップリール
- 10 駆動ボトムローラ
- 11 可動フレーム 11 a 支点
- 12 搬送駆動ローラ
- 13 第1のプレスローラ
- 14 第1のプレスローラ駆動輪
- 15 第2のプレスローラ
- 16 第2のプレスローラ駆動輪

40

50

- 18 成形ローラ
- 20 搬送・排出コンベア
- 21 伝動機構
- 22 スタンド

【 図 1 】



---

フロントページの続き

(72)発明者 猿渡 孝博  
北海道河西郡芽室町西5条2-1-2

審査官 関根 裕

(56)参考文献 特開平11-056083(JP,A)  
特開平03-117426(JP,A)  
米国特許第4265076(US,A)  
米国特許第2953885(US,A)

(58)調査した分野(Int.Cl., DB名)  
A01D 76/00 - 90/16