

(19) 日本国特許庁(JP)

(12) 公開特許公報(A)

(11) 特許出願公開番号

特開2004-195453
(P2004-195453A)

(43) 公開日 平成16年7月15日(2004.7.15)

(51) Int. Cl.⁷
C02F 1/58
// C01B 25/45

F I
C O 2 F 1/58
C O 1 B 25/45

テーマコード(参考)
4 D O 3 8

審査請求 未請求 請求項の数 7 O L (全 15 頁)

(21) 出願番号	特願2003-388065 (P2003-388065)	(71) 出願人	501203344 独立行政法人農業・生物系特定産業技術研究機構
(22) 出願日	平成15年11月18日(2003.11.18)		
(31) 優先権主張番号	特願2002-351381 (P2002-351381)	(74) 代理人	100072604 弁理士 有我 軍一郎
(32) 優先日	平成14年12月3日(2002.12.3)	(72) 発明者	鈴木 一好 茨城県つくば市池の台2 独立行政法人農業・生物系特定産業技術研究機構畜産草地研究所内
(33) 優先権主張国	日本国(JP)	(72) 発明者	田中 康男 茨城県つくば市池の台2 独立行政法人農業・生物系特定産業技術研究機構畜産草地研究所内

最終頁に続く

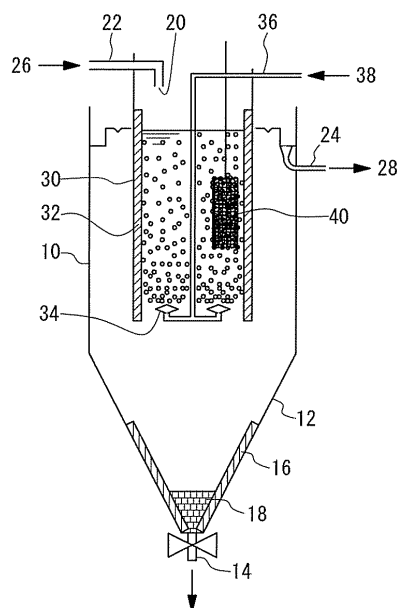
(54) 【発明の名称】 畜舎污水からの燐の回収方法及び回収装置

(57) 【要約】

【課題】 畜舎污水を曝気処理して污水中の溶解性燐を固化沈澱させ、沈澱物から燐等を回収する回収設備を開発する。

【解決手段】 污水導入管(22)から処理水槽(10)へと污水(26)を導き、この水槽内に曝気筒(30)を配し、その下部に散気手段(34)を設け、曝気処理により污水を塩基性にして、污水中の溶解性燐を析出させる。析出した燐含有物を水槽沈澱部(12)の下方に沈降させて沈澱物(18)として回収する。曝気処理污水と接する部材である曝気筒表面(32)及び水槽沈澱部表面(16)を結晶化物が付着し難いゴム系素材、表面平滑なステンレス鋼板等で被覆すると燐回収率が向上する。更に曝気筒内に析出した結晶化物を捕捉する収集具(40)を吊るして回収すると燐等の回収効率が一層高まる。

【選択図】 【図2】



【特許請求の範囲】

【請求項 1】

畜舎汚水を処理水槽に導入し、該処理水槽の内部に配置された曝気筒において該畜舎汚水を空気又は無毒性の気体により曝気して、該畜舎汚水の pH を 8 以上に高めると共に、該畜舎汚水中の溶解性燐を析出・結晶化せしめて該処理水槽の底部に燐含有物として沈澱させ、

該沈殿物を該処理水槽下部（沈殿部）から回収物として回収すること、及び／又は

該曝気筒の内部処理汚水中若しくは／及び該曝気筒下方の処理汚水中に析出した結晶化物を付着させて捕捉せしめる透水性の結晶化物収集手段（収集具）を、該曝気処理汚水中に吊り下げるように配して、該結晶化物収集手段により該曝気処理汚水中から析出した結晶化物を取出して回収すること、並びに

10

処理を経た畜舎汚水を該処理水槽から導出すること、を含む畜舎汚水からの燐含有物の回収方法。

【請求項 2】

畜舎汚水を導入する供給口を備えた汚水導入管と、

該畜舎汚水を貯水すると共に該畜舎汚水から燐含有物を沈降せしめる処理水槽（該槽の下方部位を「沈澱部と称することがある）と、

該処理水槽内に設けられた該畜舎汚水を曝気するための散気手段（ディフューザ）と、

該散気手段に空気又は無毒性の気体を供給する配気手段と

該処理水槽内に設けられ、該散気手段によって形成される気泡を含有する曝気処理中の汚水を囲む隔壁からなる曝気筒と、

20

処理水槽下部に設けられた沈殿物回収手段と、

曝気処理済み汚水を排出する汚水導出管とからなり、

該汚水導入管は該処理水槽の上方に設けられるか、又は該処理水槽内部に挿入されており（要すれば、該汚水導入管は該散気手段の近傍位置にまで延在し得る）、該曝気筒の下端部にほぼ接するように該散気手段が配置され、該曝気筒内部において該気泡含有汚水から燐含有物が析出され、析出された該燐含有物が該処理水槽の下方に沈降し、沈降した該燐含有物が沈殿物として堆積するようになした畜舎汚水からの燐含有物の回収装置。

【請求項 3】

曝気処理を経た畜舎汚水と接する部材である曝気筒、及び処理水槽下部を構成する装置部材の表面を、結晶化物（析出物／沈殿物）が付着し難い結晶付着忌避材料により構成することを特徴とする畜舎汚水からの燐含有物の回収装置。

30

【請求項 4】

曝気筒の内部又は／及び該曝気筒の下方の曝気処理汚水中に、析出した結晶化物を付着／捕捉せしめる、透水性又は非透水性の、結晶化物収集手段を設けてなる請求項 2 又は請求項 3 に記載の燐含有物の回収装置。

【請求項 5】

回収装置を構成する材質が曝気処理を経た畜舎汚水中の燐含有成分と付着し易い素材であり、また外形は網、籠又は無孔の板の如き透水性又は非透水性の構造物よりなるとともに、付着した結晶化物を削取る手段を備えたことを特徴とする請求項 4 に記載の結晶化物収集手段を有する畜舎汚水からの燐含有物の回収装置。

40

【請求項 6】

請求項 3 に記載された結晶付着忌避材料として、24 時間浸漬した際の単位面積当りの結晶付着量が $8 \text{ mg} / \text{cm}^2$ 以下である材料を選択してなる畜舎汚水からの燐含有物の回収装置。

【請求項 7】

24 時間浸漬した際の単位面積当りの結晶付着量が $15 \text{ g} / \text{cm}^2$ 以上である材料から構成された結晶化物収集手段を用いてなる畜舎汚水からの燐含有物の回収装置。

【発明の詳細な説明】

【技術分野】

50

【0001】

本発明は畜舎汚水から資源を回収する技術に関し、殊に、畜産農家が容易に実施できるように畜舎汚水中に塩基性試薬や凝固剤を含む添加物を添加するような格別の手段を講ずることなく、畜舎汚水の燐及び燐化合物を平易に回収する方法及び回収装置に係るものであって、併せて畜舎汚水の浄化をもたらす技術に係る。

【背景技術】

【0002】

昨今、畜産経営の大規模化、専門化が全国的に進行しているが、経営内農地の拡大を伴わないケースが多い。それに起因して家畜排泄物が集中・偏在化する傾向があるが、関係法令が整備されたこともあって、家畜排泄物の適正な処理が強く求められている。

10

【0003】

家畜排泄物を含有する畜舎汚水は、これまでに、嫌気性処理技術及び好気性処理技術を利用した種々のタイプの浄化装置が開発されている（畜産環境保全論、62 - 97頁、養賢堂、1998年）。

【0004】

しかしながら、嫌気性処理技術では、畜舎汚水中の有機物の除去は充分に行われるが、窒素・燐の除去は不十分であることが知られている。また、好気性処理技術のうち標準活性汚泥法では畜舎汚水中の有機物の除去は充分に行われるが、窒素・燐の除去は不十分であることが知られている。間歇曝気活性汚泥法では畜舎汚水中の有機物及び窒素の除去は充分に行われるが、燐については余剰汚泥を貯留する際に、嫌気化すると汚泥中に蓄積された燐が再放出され、処理が不安定になることなどが知られている。このように、畜舎汚水中の燐に関しては、除去はおろか回収して再資源化することについての確固たる技術がなく、その開発が急務とされる。

20

【0005】

ここで、燐回収技術として、下水・尿尿処理分野では、下水・尿尿の嫌気性処理又はそれらの汚泥処理の際に発生する排水を対象にして、可溶性燐を人為的に不溶性にして回収する技術として燐酸マグネシウムアンモニウム（MAP）法が提唱されている（下水道協会誌論文集、28巻、324号、68 - 77頁、1991年及び特開昭62-262789号公報、特開平1-119392号公報等）。

【0006】

この技術は、処理対象汚水に苛性ソーダ等のpH調整剤と不足成分であるマグネシウムとを添加した後に混合し、MAP反応を惹起せしめ、可溶性燐を不溶化して回収するものである。MAP反応とは、水中に燐酸イオン、アンモニウムイオン及びマグネシウムイオンが存在すると、アルカリ条件下において夫々が等モルずつ結合し、不溶性のMAPを形成する反応である。このMAPは沈降性に優れ、容易に沈澱分離することができる（造水技術、22巻、1号、1-4頁、1996年）。もっとも、この技術はpH調整剤に加えマグネシウムという薬剤を添加する必要があり、pH制御を含む運転が煩瑣になるうえに、試薬を含めた運転経費が割高となる問題点があって、一般畜産農家には推奨し難いものである。

30

【0007】

この問題の一部を解決した燐回収技術として、処理対象汚水を曝気することによりpH調整を行い、添加する薬剤をマグネシウムのみとした改良法がある（用水と廃水、29巻、7号、636-640頁、1987年及び特開昭63-84696号公報）。この方法によると、曝気により対象水中に溶け込んでいた炭酸ガス等が追い出され、その結果、処理汚水のpHが上昇することを利用し、pH調整剤の添加を不要としたものである。また、この技術を実施する装置も提案されている（特開平11-151500号公報）。この装置はMAPの曝気槽であって、この曝気槽に設けられた対象水の供給口と、マグネシウム塩の供給手段と、上段に設けられた処理済水の排水手段と、結晶を流動層として形成するために底部付近に設けられた空気噴出手段と、その空気噴出手段の下方に設けられた成長して大きくなった結晶の取出口を備えたものであって、脱燐装置でもある。

40

【0008】

50

特に、この種の畜舎汚水を対象とした場合、対象汚水は高濃度のマグネシウムを含有しているため、薬剤を一切使用することなく、曝気のみでMAP反応を誘導することができることが知られている。沈殿槽の内部に曝気筒を設けて、その部位において、処理対象汚水を曝気することによって、対象汚水中の可溶性燐を固化・結晶化させて、沈殿除去・回収する装置が提唱されており、実際に処理対象汚水中の燐酸成分の多くを結晶化し、沈殿回収できることが開示されている（日本養豚学会誌、39巻、2号、101-111頁、2002年）。ここで得られたMAPは肥料として耕地に使用できることも知られている。

【特許文献1】特開昭62-262789号公報

【特許文献2】特開平01-119392号公報

【特許文献3】特開昭63-084696号公報

【特許文献4】特開平11-151500号公報

【非特許文献1】畜産環境保全論、62 - 97頁、養賢堂、1998年

【非特許文献2】下水道協会誌論文集、28巻、324号、68 - 77頁、1991年

【非特許文献3】造水技術、22巻、1号、1-4頁、1996年

【非特許文献4】用水と廃水、29巻、7号、636-640頁、1987年

【非特許文献5】日本養豚学会誌、39巻、2号、101-111頁、2002年

【発明の開示】

【発明が解決しようとする課題】

【0009】

上述の従来技術に関する第1の問題点は、MAP、HAPに係る技術手段が凝固剤を使用することから、pH管理が不可欠となる。しかしながら、薬剤の使用とそれらの管理は畜産農家に対し、畜舎汚水の処理に過重な負担を強いることになるので、凝固剤添加は避けるべきである。

【0010】

また、問題点の第2は、簡便な曝気法を採択できる可能性は知られているものの、長時間の運転が不可能である。処理槽にスケールが発生し、さら配管ストレナの詰りが起こり、これらが運転の支障となる。これを回避するためしばしば処理槽を洗浄する必要があるため、この曝気法も煩瑣であると言える。

【0011】

アルカリ添加法と曝気法との長所・短所は本発明者がすでに報告している（テクノイノベーション、45巻、23頁、2002年、表2参照）が、畜産農家にとって採用しやすい曝気法において、その短所を改善することが急務となる。

【0012】

沈殿槽の内部に曝気筒を設けて、処理対象水を曝気することによって、対象汚水中の可溶性燐を固化・結晶化させて、MAP肥料として沈殿除去・回収する装置が知られているにも拘らず、実際にこの装置を運転してみると種々の問題点が存することは上述のとおりである。

【0013】

実務的な畜舎汚水浄化技術の観点から、第1に、装置部材に耐久性や機械的強度を配慮すると、通常ステンレス鋼（例えばSUS304など）を選択することとなるが、この場合、曝気筒内で生成された結晶の一部が当該曝気筒内壁に付着して、曝気筒内の有効曝気容積を減少させてしまい、ひいては結晶の沈殿回収の効率を低減させることになる。

【0014】

また、第2に、この技術によると、結晶は対象汚水中に共存する微細な有機物とともに沈殿することから、結晶化物はこれら有機物とともに回収されることとなる。実際に再利用する際には、脱水及び堆肥化のような手段及び工程を経なければならず、その工数及び処理に相当な費用及び時間を要することになる。さらに、堆肥化物中の結晶濃度は畜産農家毎に異なることが予測され、堆肥として農地に使用する際には、使用前にはその濃度を逐一確認する必要がある。この理由から生成した結晶に多量の有機物が混入しないような手法で回収する技術も望まれている。

10

20

30

40

50

【課題を解決するための手段】

【0015】

これらの課題は次のように解決することができる。

【0016】

先ず、第1の問題点は、汚水処理槽内部に曝気筒を設け、当該部位における畜舎汚水を曝気することにより汚水中の溶解性燐を固化・結晶化させて沈殿回収する装置において、曝気筒全体をゴムで代表される結晶付着忌避性能を有する材料で構成して、曝気筒内壁への結晶化物の付着を防止し、結晶化物の沈殿回収の効率を向上させることを解決手法とするものであって、この手段により燐を含む結晶化物の沈殿回収を効率的に実施することが可能となる。

10

【0017】

第2の課題は、汚水処理槽内部に曝気筒を設け当該部位で畜舎汚水を曝気することにより畜舎汚水中の溶解性燐を結晶化させる装置において、この曝気筒内にステンレス鋼で代表される金属、又はラワン材で代表される水膨潤性材料から造られる燐回収用部材を沈めて、その部材の表面に析出した結晶化物を付着させ当該結晶化物を回収することを解決手段とするものであって、この回収用部材を用いることにより結晶化物回収の効率化の課題は解消される。この回収用部材としては、ステンレス鋼製金網が例示できる。

【0018】

具体的な解決手段は、次の通りである。

【0019】

請求項1に係る発明は、畜舎汚水を処理水槽に導入し、該処理水槽の内部に配置された曝気筒において該畜舎汚水を空気又は無毒性の気体により曝気して、該畜舎汚水のpHを8以上に高めると共に、該畜舎汚水中の溶解性燐を析出・結晶化せしめて該処理水槽の底部に燐含有物として沈殿させ、該沈殿物を該処理水槽下部（沈殿部）から回収物として回収すること、及び/又は該曝気筒の内部処理汚水中若しくは/及び該曝気筒下方の処理汚水中に析出した結晶化物を付着させて捕捉せしめる透水性の結晶化物収集手段（収集網）を、該曝気処理汚水中に吊り下げるように配して、該結晶化物収集手段により該曝気処理汚水中から析出した結晶化物を取出して回収すること、並びに処理を経た畜舎汚水を該処理水槽から導出すること、を含む畜舎汚水からの燐含有物の回収方法である。

20

【0020】

請求項1の発明では、処理水槽の材質、曝気手段（散気ノズル、曝気筒）の材質の選択が重要であり、長期運転を可能ならしめるには、析出（結晶化）した燐含有物が処理水槽表面に多量に付着することや散気管ノズルを詰まらせないこと等の対策が要る。基本的には結晶として容器表面に付着しない材料を選択すると良い。要するに、請求項3の発明に係る、例えば、合成ゴム又は天然ゴムの如き「結晶付着忌避材料」を選択すると、この課題は解決できる。

30

【0021】

次に、請求項2 - 5に係る装置発明を図面の図1及び図2等を参照して説明する。

【0022】

請求項2に係る発明は、畜舎汚水を導入する汚水導入管（22）と、該畜舎汚水を貯水すると共に該畜舎汚水から燐含有物を沈降せしめる沈殿部（12）を備えた処理水槽（10）と、該処理水槽内に設けられた該畜舎汚水を曝気するための空気供給源（38）から通気管（36）を経て曝気気体が放出される散気手段（ディフューザ）（34：散気孔）と、該処理水槽内に設けられ、該散気手段によって形成される気泡を含有する曝気処理中の該汚水を囲む隔壁からなる曝気筒（30）と、処理水槽沈殿部（12）の下方に設けられた沈殿物回収手段（14：採取口）と、曝気処理済み汚水を排出する汚水導出管（24）とからなり、該処理水槽（10）の上方に設けた該汚水導入管（22）の供給口（20）から畜舎汚水を該処理水槽（10）に供給し（要すれば、該処理水槽の内部にまで該汚水導入管を延在せしめ得る。）、また該曝気筒の下端部にほぼ接するように該散気手段（34）が配置され、該曝気筒内部において該気泡含有汚水から燐含有物が析出され、析出された該燐含有物が該処理水槽沈

40

50

澱部の下方に沈降し、沈降した該燐含有物が沈澱物（18；結晶化物）として堆積するようになした畜舎汚水からの燐含有物の回収装置である。

【0023】

燐等を回収する際の処理汚水量、燐等回収量は、畜舎汚水に占める燐成分によって区々であるが、単位時間における畜舎汚水の供給量、曝気における送風量、結晶化物の収量がバランスするように適宜調整するとよい。

【0024】

次に、請求項3に係る発明は、曝気処理を経た畜舎汚水と接する部材、殊に曝気筒（30）の表面及び処理水槽沈澱部（12）を含む装置部材の表面を結晶化物（析出物／沈殿物）が付着し難い結晶付着忌避材料からなる被覆層を設けることに特徴を有し、具体的には処理水槽下部の沈澱部（12）の表面に被覆層（16）が、また曝気筒（30）の表面も被覆層（32）が設けられている。

10

【0025】

曝気筒隔壁全体が結晶付着忌避材料から構成されていても良く、また沈澱部表面や曝気筒内壁が結晶付着忌避材料の塗膜から形成されていてもよい。

【0026】

更に、請求項4に係る発明は、曝気筒（30）の内部又は／及び該曝気筒の下方に析出した結晶化物を付着／捕捉せしめる透水性又は非透水性の結晶化物収集具（40）が設けられてなる燐含有物の回収装置である。図2に結晶化物収集具（40）が設けられている状態を示している。そして図3に結晶化物収集具（40）に結晶化物が実際に付着している状態を示している。金網の収集具の場合、網目に結晶化物が付着する。この結晶化物収集具（40）は材料的に結晶が付着すればよく、形状は曝気筒（30）の作用が妨げられなければよい。従って、汚水を透過しない無穴板状のものでも、結晶が付着すればよい。

20

【0027】

またさらに、請求項5に係る発明は、材質が曝気処理を経た畜舎汚水中の燐含有成分と付着し易い素材から構成され、また外形は網、箆、籠の如き透水性の構造物（42）又は非透水性の無穴の板状物より成るとともに、付着した結晶化物を削り取る手段（44）を備えたことを特徴とする請求項4に記載の結晶化物収集手段（40）を配した畜舎汚水からの燐含有物の回収装置である。図4～図6に透水性の結晶化物収集具（40）の例を示している。本発明に供する結晶化物収集具（40）は、図4の如く平面的又は円筒状の1枚構成のものが最も簡単な構造である。そして、図5に示すように、この金網に結晶化物を削り取る手段（44）を備えることができる。通常このような結晶化物削り取り手段（44）を備えたものが実用的である。

30

【0028】

図6は、図4に示した単純な構造物を複数集合して効率の良い結晶化物の回収のための収集具として構成したものである。

【0029】

加えて、請求項6に係る発明は、請求項3に記載された燐含有物の回収装置における結晶付着忌避材料として、1昼夜（24時間）浸漬した際の単位面積当りの結晶付着量 $8 \text{ mg} / \text{cm}^2$ （下記に定義するように、曝気筒内の水深 $0.2 \sim 0.8 \text{ m}$ に $1 \sim 50$ 日間浸漬したとき）以下、好ましくは $5 \text{ mg} / \text{cm}^2$ 以下、特に好ましくは $3 \text{ mg} / \text{cm}^2$ 以下である材料を選択するものである。言い換えると、結晶付着忌避材料とは、表面が平滑なステンレス鋼、アルミニウム等の金属部材、ゴム、ポリ塩化ビニル、ポリアクリルアミド等の有機材料をいう。

40

更に、請求項7に係る装置において着脱自在に設けてなる結晶化物収集手段には、所定の水深、通常の畜舎汚水の燐含有率及び汚水温度の条件で24時間浸漬した際の単位面積当りの結晶付着量が $15 \text{ mg} / \text{cm}^2$ （曝気筒内の水深 $0.2 \sim 0.8 \text{ m}$ に少なくとも1昼夜浸漬したとき）以上、好ましくは $20 \text{ mg} / \text{cm}^2$ 以上である材料を選択して構成する。代表的な材料として、表面にキズを加えられたステンレス鋼、アルミニウム、銅等の金属部材、ポリ塩化ビニル、ポリアクリルアミド等のプラスチック材料である。

50

【0030】

ここに、「畜舎汚水」とは、豚、牛、鶏等の家畜を飼育する上で発生する汚水を言う。具体的には、家畜の糞尿、畜舎の洗浄水及びこれらの混合物をスクリーン等により固液分離装置で分離して大型の固形分を除去した後の分離液を意味する。

【0031】

「曝気」とは、処理対象汚水に空気を供給して、汚水中の炭酸ガスを含む気体を追い出し、空気と置換することを意味する。通常の曝気処理では好気性微生物（活性汚泥）によるアンモニア態窒素の酸化を想定するがこれとは異なり、本発明では汚水中の炭酸ガスが除去されてpHが8～9程度のアルカリ性を呈すれば、汚水中の可溶性燐が不溶性の燐化合物となることを利用するものである。

10

【0032】

従って、曝気で使用する気体は空気に限らず、汚水処理に際し、「無毒性」の気体であれば、酸素の存否に拘らず、適用できることは多言を要しない。

【0033】

汚水が塩基性を呈すると、燐が不溶化し「結晶化物」として、「析出」し、「沈澱」する。微細な「析出物」は処理汚水中に浮遊状態で存在するが、この「析出物」が成長或いは凝集すると沈澱して、「沈澱物」となる。本発明では、微細な汚水中に浮遊する析出物、処理水槽下部の沈澱部における沈降した沈澱物の何れに対しても「結晶化物」と言う。

【0034】

「結晶付着忌避材料」とは、MAP等の結晶化物が付着し難い材料を言う。汚水処理に関連する設備ではゴムを含む材料が結晶化物と付着し難い。殊に表面が平滑に研磨されたような材料では付着し難いことを実験により知ることができる。ここで、「結晶付着量」とは、少なくとも1昼夜（24時間）所定の条件において処理対象汚水に浸漬したときの単位表面積当りの付着重量（単位： g/cm^2 ）で表示する。また、表面積とは浸漬された部分の見掛けのもの（浸漬幅×浸漬深さ）である。本発明では浸漬時間を1日間（24時間）として付着量を定義する。また、畜舎汚水におけるMAP等の結晶化物の濃度、畜舎汚水の水温等は季節を通じて若干変動するものの、回収装置を構成する部材の表面材質と「結晶付着量」との傾向は変わらない。独立行政法人農業・生物系特定産業技術研究機構畜産草地研究所の燐化合物結晶化除去回収実証リアクターの稼動試験では、実際の汚水温度は、通年、酷暑期（最高水温31；2002年8月）及び厳冬期（最低水温8；2003年2月）において汚水温度が大きく変動するものの、燐の結晶化はこの広範囲の温度でも良好な結晶化と結晶化物の付着が起きることが認められる。そこで、汚水温度を17～23程度の範囲を一応の目安とする。

20

30

【0035】

逆に、表面を平滑に仕上げられていないステンレス鋼粗面板、アルミニウム粗面板、ポリ塩化ビニル粗面板、ポリアクリル粗面板及びラワン材にはMAP結晶がよく付着する。

【0036】

「結晶化物収集手段（収集具）、回収用部材」とは、結晶と付着し易い材料から構成する。また、この「回収用部材」は、網、籠、箆のような曝気処理汚水が透過できる「透水性」の物品で構成できるが、処理汚水に漬けるだけで結晶が付着できればよいので、曲面または平面からなる「処理汚水が透過しない非透水性の板状物」であっても支障なく収集手段となり得る。

40

【発明の効果】

【0037】

本発明に基づくと、畜舎汚水からの燐除去・回収装置を使用することにより、曝気筒の内壁部分への結晶化物の付着を抑制することができ、曝気筒内の有効な曝気容積の現象を抑え、容積を長時間に亘り維持できる。その結果、結晶化物の沈澱除去、沈澱加物の回収の効率も高い。また、結晶付着性能に優れた収集部品を曝気筒内に吊り下げることが併用すると、燐回収効率を一層向上させることが可能となる。

【0038】

50

これらを要するに、燐化合物の回収効率の向上、浄化装置としての運転の円滑化、長期間の運転に伴うメンテナンス費用の低減等々を通じて運転コストの低減も図られる。

【0039】

< 発明の実施形態 >

畜舎汚水からの燐回収装置は、処理水槽の内部に曝気を実施するために設けられた曝気筒と、畜舎汚水の導入（供給）口と、処理済水の排出（導出）口と、曝気筒下部（下方）に設けられた空気噴出手段と、不溶化によって生成（析出）した燐含有粒子の取出口とを備えたものである。勿論簡便な手法として、燐化合物の取出しには、燐化合物を含有する汚水（混合汚水）を水槽上部よりホース等（混合汚水輸送管）を水槽内下部まで挿入し、ポンプ等（混合汚水輸送動力手段）により汲揚げてよい。

10

【0040】

本発明は、小規模畜産農家をも対象とするため、本発明の燐回収装置には苛性ソーダのごときpH調製剤添加手段（pH測定器を含む）等を付設する必要がないが、勿論、マグネシウム等の添加手段に加え、そのようなpH調製剤添加手段を備えていても本発明の燐回収装置の稼動・運転にまったく支障はない。

【0041】

本発明装置は、処理水槽全表面又は少なくとも曝気筒内壁表面及び下方の沈澱部の表面を結晶付着忌避材料によって形成するか又は被覆（塗布）したものである。結晶付着忌避性能を呈する材料として、表面が滑らかな疎水性高分子（易成形性プラスチック）材料が挙げられる。この材料は例えば、通常程度に架橋修理された天然ゴムや合成ゴム、エチレン-プロピレン（-ブタジエン）系共重合体ゴムを含む。結晶付着忌避材料は沈澱部全体を形成するほか、表面に化粧板のように貼り付けることができ、さらに塗布により薄い層（塗膜）を形成してもよい。結晶付着忌避材料からなる表面層の厚さは破損や剥落に耐える程度で充分である。

20

【0042】

本発明において、曝気筒内に沈めて、その表面上に結晶化物を付着させて燐等を回収する燐回収用部品の材質は、その表面にMAP等の結晶化物を容易かつ十分に付着できるものであればよい。具体的には、ステンレス鋼や水分の浸透可能なラウンの如き木材が挙げられる。

【0043】

この燐回収用部品の構造は、MAP等の結晶化物を付着できる部分を備えていればよく、当該部品を実際に使用する者は畜産農家であるため、なるべく軽量にすることが望ましい。この理由から、ステンレス鋼の金網を用いることが推奨される。麻製網も結晶付着性能が優れているが結晶化物を回収した後の洗浄等が煩わしく、作業性はステンレス鋼網ほどよくない。

30

【0044】

ステンレス鋼の金網を用いる場合、金網の目開きは結晶が付着することが可能であれば特に限定されないが、通常3mmから15mmまでの範囲を選ぶとよい。

【0045】

また、この燐回収用部品は、曝気筒内の処理汚水中に浸されていれば、どのような形態で設置してもよく、曝気筒上方から吊下げることや曝気筒内壁に固定すること等により機能させ得る。

40

【0046】

なお、析出物、即ち、結晶化物は透水性の籠、網、箆（ザル）のような収集具（透水性の容器）に付着するから、曝気筒下方に配置し結晶化物が沈降途中で捕捉されるようにする。結晶化物が付着し易い材料としては、ステンレス鋼のような耐久性を備えていて、しかも析出物付着性に優れる素材があり、網や籠を造ることができる。

【0047】

本発明を補足説明すると、この回収手段では、先ず、粗大な不溶物を汚水中から取り除く粗いフィルタ手段を設け、粗な不溶物を取り除く。

50

【0048】

曝気槽に畜舎汚水を導入し、曝気孔から空気を通じて、汚水を曝気する。通気により汚水中の炭酸ガス等が追い出されて汚水のpHが上昇する。空気によるのみの曝気では汚水のpHは高々9程度(実績では8.5~9程度)であり、操作全体を通してpH管理は不要である。つまり放置しても支障がない。

【0049】

次に、回収装置として、スケールの発生とその対処手段が極めて重要であるが、基本的には燐、燐化合物の回収効率を高めること、汚水処理後の排水等にスケール分が可能な限り残らないようにして、配管のスケール支障(ストレーナー詰り)を回避することが要求され、その対策としては、配管系を付着し難い材料で被覆すること、凝集物収集籠のような採取手段を併用し、回収効率を高めることが望ましい。その意味で本発明はきわめて有効な装置である。

10

【発明を実施するための最良の形態】

【0050】

本発明は、処理水槽の内部に曝気筒を設け、その部位にて曝気することにより畜舎汚水中の溶解性燐を固化(結晶化)させ、沈殿回収する装置であって、曝気筒全体を結晶付着忌避性材料で形成するか、又は該結晶付着忌避性材料により曝気筒の表面全部若しくは一部を被覆することにより該曝気筒内壁への結晶化物の付着を防止し、沈殿した結晶化物の回収効率を向上せしめることを特徴とする畜舎汚水からの燐等の回収装置である。

【0051】

また、本発明は、沈殿槽の内部に曝気筒を設け、その部位にて曝気することにより畜舎汚水中の溶解性燐を固化(結晶化)させ、沈殿回収する装置において、曝気筒全体を結晶付着忌避性材料で形成するか、又は該結晶付着忌避性材料により曝気筒の表面全部若しくは一部を被覆することに加え、沈殿槽の畜舎汚水と接する表面の一部若しくは全部を該結晶付着忌避性材料で形成するか若しくは被覆することにより、該曝気筒内壁への結晶化物の付着を防止し、加えて処理水槽下部の壁面への結晶化物の付着をも防止し、沈殿した結晶化物の回収効率を一層向上せしめることを特徴とする畜舎汚水からの燐等の回収装置である。

20

【0052】

さらに、処理水槽の内部に曝気筒を設け、その部位にて曝気することにより畜舎汚水中の溶解性燐を固化(結晶化)させ、沈殿回収する装置において、曝気筒全体を結晶付着忌避性材料で形成するか、又は該結晶付着忌避性材料により曝気筒の表面全部若しくは一部を被覆することにより該曝気筒内壁への結晶化物の付着を防止するとともに、該曝気筒内の曝気処理汚水中に結晶易付着性材料からなる燐等回収部材(手段)を沈めて、該燐等回収部材に結晶化物を付着せしめて回収する手段を併設してなる回収装置であって、結晶化して浮遊状態にある結晶化物の付着回収効率を高めることができる畜舎汚水からの燐等の回収装置である。

30

【0053】

回収装置における結晶化物付着忌避材の検討は実施例1乃至4に後述するように本発明では重要である。

40

【0054】

処理水槽沈殿部の材質として、非付着性材料を被覆する。この場合には処理水槽沈殿部に沈殿物が堆積する。材料はゴムをコーティングしたものが代表的であるが、ゴム素材に限られず、同等の性質・性能を呈するものであれば適用できる。

【0055】

ゴム以外の素材の探索には、実施例において詳述するとおり、曝気処理を施した畜舎汚水の中に種々の素材からなる試験片を垂らし、汚水に浸漬する。所定時間を経た後、試験片の表面を観察する。例えば、肉眼や天眼鏡や金属顕微鏡等を使用して結晶化物の付着状態が観測できる。殆ど付着しない材料が発見できれば、本発明の曝気筒の材料に適合するものと一応認められる。このような素材の中から、加工性や耐久性に優れたものを選択す

50

ることができる。曝気等に限らず、配管部分や処理水槽沈澱部のコーティング材に適する。

【0056】

析出（結晶化）物の回収効率を高めるには、曝気筒を含めて処理水槽内に宙吊りの凝集物収集手段（例えば網、籠状の物体）を配置し、適量の収集後にこの収集手段から凝集物（概ね結晶化物）を回収する。収集手段の網・籠等は適時回収のため交換するとよい。

【0057】

また、結晶化物が良く付着する材料として、金属ではステンレス鋼、木材ではラワン等が挙げられる。なお、この場合も、曝気された畜舎汚水中に種々の試験片を垂らし、汚水に浸漬して、所定時間を経た後に試験片の表面を観察することによって、よく付着する材料を選択できる。ステンレス鋼に替えて新たに発見した材料を使用できる。収集用の物体は籠や網形状のものが代表例となる。

10

【0058】

以下に実施例を挙げて、本発明を更に詳しく説明する。

【実施例】

【0059】

<実施例1>

独立行政法人農業・生物系特定産業技術研究機構畜産草地研究所（茨城県つくば市）内の豚舎から発生する汚水であって、これをスクリーンに通し「畜舎汚水」として用いた。畜舎汚水中の溶解性リンを結晶化させ沈澱回収する装置としては、当該研究所内で稼働中である処理推量が $4\text{ m}^3/\text{日}$ のもの（前掲；テクノイノベーション、45号20 - 25頁、2002年）を使用した。この装置における曝気筒は 1.4 m 水没している。

20

【0060】

当該回収装置は曝気筒を含めほぼ全体がステンレス鋼（SUS304）で製作されているが、曝気筒内の水深 $0.2\text{ m} \sim 0.8\text{ m}$ の部位において、この曝気筒内壁を厚さ 3 mm のゴム製シートを被覆して用いた場合と、曝気筒内壁がステンレス鋼製のままの場合とについて、結晶の付着状態を観察し、その結果を表1に示した。

表1

処理日数	単位面積当りの結晶付着重量 (g/cm^2)	
	ステンレス鋼	ゴム
0	0.000	0.000
14	0.658	0.015
28	1.148	0.026
42	1.661	0.036

30

表1に示すとおり、ゴムはステンレス鋼に較べ結晶の付着が極めて少なく、しかも長期間に亘り付着量が抑制されていることが判明した。この発見に基づき、曝気筒全体をゴムのような結晶が付着し難い性質を持つ材料で成形するとよい。本発明ではこの結晶が付着し難い性質を持つ材料を「結晶付着忌避材料」と称することとする。曝気筒全体を成形する代わりに、畜舎汚水と接する曝気筒表面部分（内壁）をこの材料により被覆するか、又は結晶付着忌避材料を適切な溶媒に溶いて適当な厚さとなるように塗布して被膜を形成することによって、結晶化物の付着を相当量回避できることも明らかとなった。曝気筒における結晶化物の付着が少ないと、有効曝気容積が維持されるため結晶化物の沈澱回収の効率を維持できることが予測される。

40

<実施例2>

実施例1と同様の豚舎汚水を用い、また畜舎汚水中の溶解性リンを結晶化させ沈澱回収する装置を用いた。この実験では、曝気筒内にステンレス鋼（SUS304）製金属片及びラワン材木片を水深 $0.2 \sim 0.8\text{ m}$ の部分に沈め、それぞれの試験片の表面上に結晶が付着する状態について検討した。結晶付着の経時変化を表2に示した。

表2

処理日数	単位面積当りの結晶付着重量 (g/cm^2)	
------	--	--

50

	ステンレス鋼	木材
0	0.000	0.000
14	0.658	0.061
28	1.148	0.149
42	1.661	0.300

表 2 に示したとおり、程度の差こそあれ、ステンレス鋼、木材共にその表面に結晶が付着することが確認できた。これらの結晶は軽く擦るだけで容易に剥ぎ落とすことができた。また、得られた結晶を化学分析した結果、その固形分の大部分（約 94%）が MAP であることが判明した。

< 実施例 3 >

実施例 1 と同じ豚舎汚水を用い、また同じ畜舎汚水中の溶解性リンを結晶化させ沈澱回収する装置を用いた。

【 0 0 6 1 】

ステンレス鋼（SUS304）製のワイヤーで構成された金網（長方形：15cm×40cm、目開き；1.0cm）と固定用アングルを組合せた磷回収手段（図 3 a 参照）を試作し、この磷回収部品を曝気筒内の水深 0.3～0.7m の部分に沈め、アングル部分を曝気筒内壁に固定した。30 日間沈めた後引き揚げたところ、金網部分に 1.04kg の結晶が付着していた（図 3 b 参照）。これらの結晶も軽い衝撃を与えるだけで結晶を剥ぎ取ることができた。得られた結晶を化学分析したところ、結晶化物として大きく成長した部分は殆ど MAP であって含有不純物が少ないことが示され、有機物等に占める MAP 以外の成分の含有率は洗浄前では約 5 重量%、水道水で洗浄した後では約 1 重量%であった。

< 実施例 4 >

実施例 1 と同様の豚舎汚水を用い、また畜舎汚水中の溶解性リンを結晶化させ沈澱回収する装置を用いた。この実験では、表面が平滑なステンレス鋼（SUS304）製金属板、アルミニウム製金属板、銅製金属板、ポリ塩化ビニル板、ポリアクリルアミド板、及びゴム板をそれぞれ複数枚用意し、2 群に分けた。そのうちの一群はそのまま（平滑表面のまま）、他の群は砥石（粗め # 36、商品名「セフチタッチスーパー、No. 1」、藤原産業株式会社（兵庫県三木市）販売元）により表面全体に粗く傷（キズ）を加え、粗面板として用い、曝気筒内の水深 0.2～0.8m の部分に 34 日間沈め、それぞれの試験片の表面上に結晶が付着する状況について調べた。結晶付着の状況を表 3 に示す。

表 3

浸漬した材料 当りの結晶付着量 (g/cm ²)	34 日間浸漬したときの単位面積 (mg/cm ²)	1 日当りの結晶付着量
ステンレス鋼粗面板	0.970	28.5
アルミニウム粗面板	0.966	28.4
銅粗面板	0.838	24.6
ポリ塩化ビニル粗面板	0.653	19.2
ポリアクリルアミド粗面板	0.629	18.5
ゴム粗面板	0.331	9.73
ステンレス鋼滑面板	0.101	2.97
アルミニウム滑面板	0.148	4.35
銅滑面板	0.461	13.6
ポリ塩化ビニル滑面板	0.090	2.65
ポリアクリルアミド滑面板	0.092	2.71
ゴム滑面板	0.068	2.00

表 3 に示したとおり、程度の差こそあれ、いずれの材料でも板表面全体に粗くキズをつけた試験片には、その表面に MAP 等の結晶が付着することが確認できた。また、板表面

が平滑な試験片の場合は、銅を除き、結晶の付着は少量であった。表面が軟らかい金属銅は表面キズがつきやすく、平滑な試験片を用いた場合でも曝気筒内に沈めているうちにキズが生じ、多くの結晶が付着したものと推測される。ゴムは滑面板群、粗面板群いずれでも結晶の付着量は最少であった。

【産業上の利用可能性】

【0062】

本発明におけるもっとも重要な点は、小規模の畜産農家であっても本発明の技術を容易に適用できるという格別の利点にある。

【図面の簡単な説明】

【0063】

【図1】本発明の実施例を示す畜舎污水から磷を回収する回収装置の概略図である。回収装置内の曝気筒全体が結晶付着忌避材料であるゴムにより形成されている。

【図2】本発明の別な実施例の1つを示す畜舎污水から磷を回収する回収装置の概略図である。回収装置内の曝気筒内壁に結晶付着忌避材料が貼られており、処理水層の下方の沈澱部にもゴムが張られていて、さらに曝気筒内に結晶化物を収集する磷回収用部品が吊り下げられている。

【図3】本発明に供し得るステンレス鋼製金網の斜視図と、該金網に付着した結晶化物の外観図である。

【図4】本発明に供するステンレス鋼製金網の模式図である。図4aは平面的な金網を、図4bは円筒型の金網を示す斜視図である。

【図5】金網に付着した結晶化物を削ぎ落とす部材を付加した金網の外観図(斜視図)である。

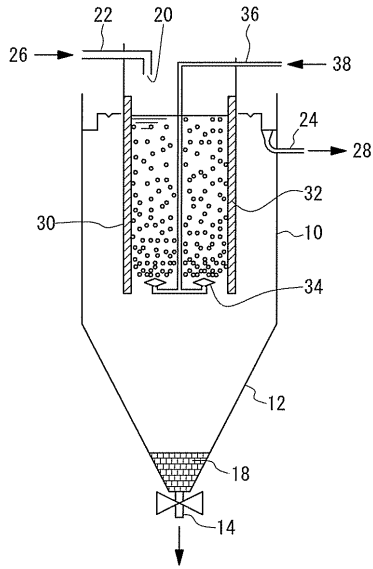
【図6】図4に示した単層金網を複数個集合してなる磷回収用部材の斜視図である。

【符号の説明】

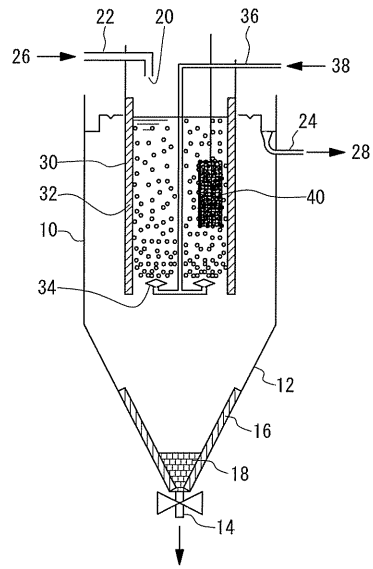
【0064】

10	処理水槽	
12	処理水槽下部の沈澱部	
14	沈殿物採取口	
16	沈澱部内張(結晶付着忌避材)	
18	沈澱堆積した析出物	30
20	畜舎污水供給口	
22	畜舎污水導入管	
24	畜舎污水導出管	
26	畜舎污水供給源	
28	処理水排水	
30	曝気筒	
32	曝気筒被覆層(結晶付着忌避材)	
34	散気孔	
36	通気管	
38	空気供給源	40
40	析出物収集具	
42	ステンレス鋼製金網の析出物収集具	
44	付着結晶化物を削ぎ落とす付属具	
46	付着した結晶化物	

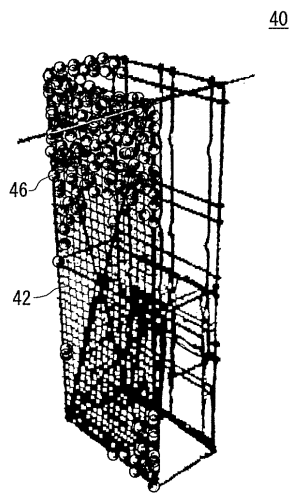
【 図 1 】



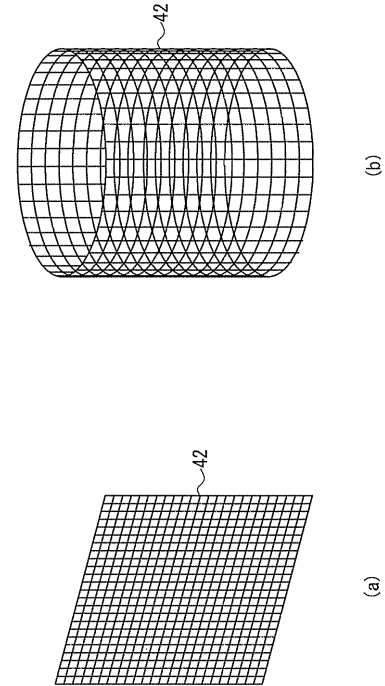
【 図 2 】



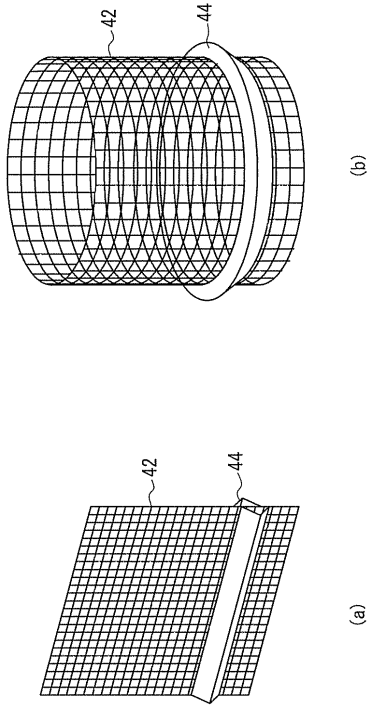
【 図 3 】



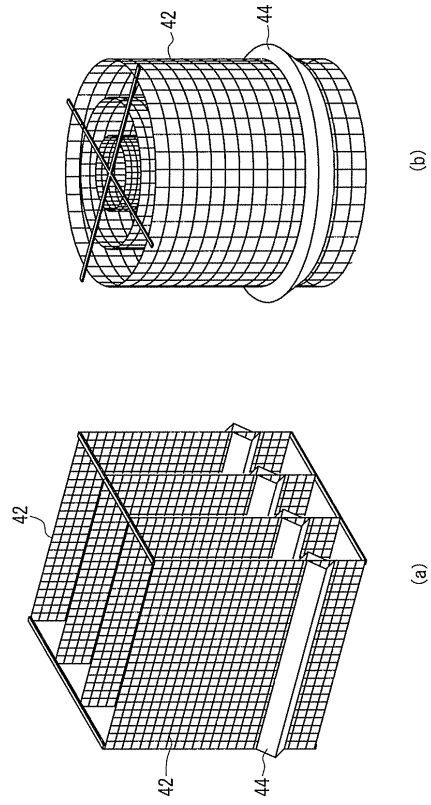
【 図 4 】



【 図 5 】



【 図 6 】



フロントページの続き

(72)発明者 長田 隆

茨城県つくば市池の台2 独立行政法人農業・生物系特定産業技術研究機構畜産草地研究所内

(72)発明者 和木 美代子

茨城県つくば市池の台2 独立行政法人農業・生物系特定産業技術研究機構畜産草地研究所内

Fターム(参考) 4D038 AA08 AB48 AB81 BA02 BA04 BB03 BB13 BB18 BB20