

(19) 日本国特許庁(JP)

(12) 特 許 公 報(B2)

(11) 特許番号

特許第3820451号  
(P3820451)

(45) 発行日 平成18年9月13日(2006.9.13)

(24) 登録日 平成18年6月30日(2006.6.30)

(51) Int. Cl.

F I

AO 1 G 31/00 (2006.01)  
AO 1 G 9/02 (2006.01)  
AO 1 G 27/00 (2006.01)

AO 1 G 31/00 6 O 1 F  
AO 1 G 31/00 6 O 1 B  
AO 1 G 31/00 6 1 1 Z  
AO 1 G 9/02 E  
AO 1 G 27/00 5 O 2 E

請求項の数 2 (全 8 頁) 最終頁に続く

(21) 出願番号 特願2003-20415 (P2003-20415)  
(22) 出願日 平成15年1月29日(2003.1.29)  
(65) 公開番号 特開2004-229538 (P2004-229538A)  
(43) 公開日 平成16年8月19日(2004.8.19)  
審査請求日 平成15年1月29日(2003.1.29)

(73) 特許権者 501203344  
独立行政法人農業・食品産業技術総合研究  
機構  
茨城県つくば市観音台3-1-1  
(74) 代理人 100063565  
弁理士 小橋 信淳  
(74) 代理人 100118898  
弁理士 小橋 立昌  
(72) 発明者 池田 敬  
京都府綾部市上野町上野200番地 綾部  
合同宿舍153号  
(72) 発明者 濱本 浩  
京都府綾部市上野町上野200番地 綾部  
合同宿舍125号

最終頁に続く

(54) 【発明の名称】 養液栽培システム

(57) 【特許請求の範囲】

【請求項1】

有底で上端を開放した容器であって、下部に挿脱可能な栓で封止される開口部を備えた栽培容器と、

通気、通液性を有し上部に開口部を開口した袋内に入れられ、該袋に入れた状態で前記栽培容器に充填される多数の軽石状の支持材と、

前記袋の開口部に取り付けられ、その内側の前記支持材上で植物の育成がなされる栽培用筒体と、

前記栽培容器が収容され、収容された栽培容器の外側に所定水位の培養液が湛水される栽培ベッドと、を備え、

前記支持材が充填された前記栽培容器内に満たされた培養液の液面が、前記植物の根の発育に伴う培養液の吸収によって、発育した根の下方への延びに応じて下降するように、前記支持材が充填された栽培容器内の間隙が形成されることを特徴とする養液栽培システム。

【請求項2】

前記栽培ベッドに湛水される培養液の水位は、前記栽培容器の開口部より上になるように設定され、前記栽培容器内の間隙は、前記栽培容器の開口部が開放された際に、前記栽培ベッド内の培養液が毛管張力によって前記栽培容器内に引き上げられないように形成されていることを特徴とする請求項1に記載された養液栽培システム。

【発明の詳細な説明】

## 【 0 0 0 1 】

## 【 発明の属する技術分野 】

本発明は、所定量の培養液を満した栽培ベッドに収容された栽培容器に、上部に開口部を有し多数の軽石状の支持材を入れたネット状の袋を充填し、該袋の開口部を介して植物を栽培するようにした養液栽培システムに関する。

## 【 0 0 0 2 】

## 【 従来技術 】

我が国における養液栽培は、NFT、ロックウール耕を主体に、平成11年度に初めて1000haの大台を超え1056haに達する栽培面積がある。近年の養液栽培方式は、植物工場のようなハイテク化の傾向があり、その初期投資額、操作性の複雑さから一般農家には導入しがたいのが現状である。農業生産における養液栽培の更なる普及のため、簡易、低コスト、省力を目指した養液栽培システムの開発が求められている。

10

## 【 0 0 0 3 】

養液栽培システムの先行技術として、吸水性養液供給シートの一部を養液供給溝内に浸すことで、毛管張力により栽培面(培地)へ養液を給液する装置が特許文献1に開示されている。この特許文献1に記載の給液法では、土壌表面に塩類集積が起こる可能性があり、また、夏期に土壌表面の温度が上昇する、栽培ベッド上の栽培植物間での養液吸収の競合がある、栽培終了後に根などが栽培ベッド内に残留する、といった各種の問題点がある。

## 【 0 0 0 4 】

また、養液栽培システムの他の先行技術として、多孔性の培地5を充填した多孔性容器4からなる栽培床3に播種または植物12を定植し、その栽培床3の下部を栽培槽1内の培養液10に浸漬するようにして植物12を養液栽培する間、培養液10を栽培槽1の中でほぼ静止状態に保つ養液栽培方法が特許文献2に開示されている。この特許文献2に記載の養液栽培方法では、栽培床3の下部を栽培槽1内の培養液10に浸漬する湛水栽培法であり、培養液10は流動せず、このため栽培植物の生長に著しい影響を与える養液のpH変動、また偏った養分吸収を行う植物を栽培した場合の生理障害などが起こりやすく、夏の栽培における養液温上昇による生育障害の発生が起こりやすい、等の問題点があった。

20

## 【 0 0 0 5 】

## 【 特許文献1 】

特許第2615428号公報

30

## 【 特許文献2 】

特開平6-189641号公報

## 【 0 0 0 6 】

## 【 発明が解決しようとする課題 】

農家の高齢化、後継者不足が深刻化する中で、広く省力的な農業生産技術が求められている。特に、中山間地域における簡易、低コスト、省力を目指した養液栽培システムのニーズは高い。

このために、 1 できるだけ構造がシンプルで、初心者にも組み立てや取り扱いが簡単であること。 2 低コストであり、大規模な付帯設備を必要としないこと。 3 環境問題に配慮し、栽培ベッド外へ排液を出さないこと。 4 栽培期間中に複雑な養液管理を必要としないこと。 5 できるだけ本システムを使用していない期間を減らすこと。

40

6 中山間地を想定して、小規模な経営にも対応できること。 7 野菜の安定生産が可能なこと。などの課題があり、本発明はこのような課題を解決することを目的になされたものである。

## 【 0 0 0 7 】

## 【 課題を解決するための手段 】

上記の目的を達成するために本発明の養液栽培システムは、一つには、有底で上端を開放した容器であって、下部に挿脱可能な栓で封止される開口部を備えた栽培容器と、通気、通液性を有し上部に開口部を開口した袋内に入れられ、該袋に入れた状態で前記栽培容器に充填される多数の軽石状の支持材と、前記袋の開口部に取り付けられ、その内側の前

50

記支持材上で植物の育成がなされる栽培用筒体と、前記栽培容器が収容され、収容された栽培容器の外側に所定水位の培養液が湛水される栽培ベッドと、を備え、前記支持材が充填された前記栽培容器内に満たされた培養液の液面が、前記植物の根の発育に伴う培養液の吸収によって、発育した根の下方への伸びに応じて下降するように、前記支持材が充填された栽培容器内の間隙が形成されることを特徴としている。

【0008】

また一つには、前述した特徴を有する養液栽培システムにおいて、前記栽培ベッドに湛水される培養液の水位は、前記栽培容器の開口部より上になるように設定され、前記栽培容器内の間隙は、前記栽培容器の開口部が開放された際に、前記栽培ベッド内の培養液が毛管張力によって前記栽培容器内に引き上げられないように形成されていることを特徴と

10

【0009】

【作用】

多数の軽石のような支持材をネットなどで包んで栽培容器内に充填し、ネットの開口部から支持材上に植物の幼苗をのせる。栽培容器内は当初、培養液で満たされているが、植物の生長とともに根から培養液が吸収されて順次減少する。根が一定量生育すると、容器底部の栓を開けることにより、栽培ベッドから栽培容器及びネット内に常に新鮮な培養液が供給される。植物の栽培が終了したときは、袋に収容された支持材を袋ごと栽培容器内から撤去し、支持材を袋から出し、根などの混入物を除去し、消毒などして次の栽培に備え再利用する。このように、従来にはなかった新しい養液栽培システムであり、野菜生産（

20

【0010】

【発明の実施の形態】

以下、本発明の実施の形態を添付の図面を参照して具体的に説明する。

図1(a)において、符号1は通気、通液性を有し、上部に開口部1aを開口した化学繊維製のネットからなる袋で、この袋1内に、後述する植物の根を支持する支持材となる多数の粒の大きい軽石2を収容する。この軽石2を収容した袋1は、図1(b)に示す栽培容器4内に充填される。この栽培容器4は、有底で上端を開放した円筒状の合成樹脂（または陶器）製のもので、底面近傍に挿脱可能の栓5を設けている。栽培容器4内に充填された袋1の開口部1aには、植物栽培用の筒体3が取付けられる。この袋1を充填した栽培容器4内には、図2及び図3に示すように、所定量の培養液6が満たされ、栽培用筒体3下方の軽石2の上面上にセル成型苗などを載せて、植物7を筒体3を介して育成する。

30

【0011】

図3(a)～(c)に示すように、植物7が次第に生長するとその根7aも発育して下方に伸び、培養液6が順次吸収されて次第に減少する。それによってできた間隙から根7aに空気をとりこむことができる。植物7を栽培している栽培容器4は、図4ないし図6に示す栽培ベッド8中に収容される。栽培ベッド8には所定量の培養液9が収容されている。そして、栽培容器4内の植物の根7a及び栽培容器4内の培養液6の液面が、栽培ベッド8の培養液9の喫水面（線）9aより下になったときに、栓5を取り外す。このことにより、栽培容器4内に栽培ベッド8中の培養液9が毛管張力による根への培養液供給や電力、動力を使用することなく入り、断続的に新鮮な培養液9を供給することができる。

40

【0012】

栽培ベッド8内の培養液9の水位は、図7に示すように、培養液収容タンク10から、バルブ11、培養液供給パイプ12、ボールタップ13（あるいは水位センサなどでもよい）などにより一定量に保たれ、その喫水面（線）9aが栓5位置より高くなるように設定されている。栽培ベッド8の培養液9の液面には、必要に応じてカバーを掛け、蒸発や藻の発生を防ぐようにしてもよい。培養液9は、その重力のみでタンク10から栽培ベッド8へ供給され、さらに栓5を取り外した開口部から栽培容器4内に新鮮な培養液として流入すると共に、排液は外部に排出されない。植物7の栽培が終了したときには、植物7を収穫後、袋1に収容された軽石2を袋1ごと栽培容器4内から撤去する。そして、袋1に

50

収容された軽石2を取り出して混入している根などの混入物を除去し、軽石2をきれいに  
して消毒などして再利用に備える。

【0013】

(本発明による養液栽培システムと従来の養液栽培方式との相違点)

従来の養液栽培方式は以下のように分類される。

1. 固形培地を用いる方法

・無機培地耕(礫耕、砂耕、パーライト耕、ロックウール耕、セラミック耕)・有機培地  
耕((天然有機物(スギ皮耕、ヤシ殻耕、ピートモス耕、おがくず耕、もみ殻耕)、有機  
合成物(ポリウレタン耕、ポリフェノール耕、ビニロン耕、保水シート耕))

2. 固形培地を用いない方法

・水耕((湛液型水耕(通気式、循環式、毛管水耕)、NFT、噴霧耕))

10

【0014】

本発明の養液栽培システムは、固形培地を用いた湛液型水耕であり、従来の方式と新規の  
方式の両方の長所を併せ持つ養液栽培方式である。

固形培地を用いることから、培地内の間隙から根への酸素供給が十分に行えるとともに、  
湛液式であるため、培養液管理が簡単で排水も出ない。

【0015】

本発明のシステムは、栽培容器の底部から給液する方式をとっている。これまで栽培容器  
の底部から給液する方法は多く見られるが、それらは支持材の材質による毛管張力により  
、根の高さまで培養液を引き上げて、植物に与える方法がとられることが多かった。本発  
明による養液栽培法においては、植物が小さい時期の栽培容器内の水位変動は、植物の自  
発的な養水分の吸収により起こるようになっていく。すなわち、植物が吸収した量に合わ  
せて栽培容器内の培養液の水位が下がる。植物の根が十分に張り大きくなったときは、栽  
培容器底部の開栓をし、湛水している栽培ベッドから断続的な培養液供給が行われる。そ  
のため、本発明では、培養液を毛管張力により引き上げる方法をとらない。このことは粒  
の細かい物質を支持材として栽培容器内に使用する必要がないことを意味する。そのため  
、栽培容器中に大きな間隙を作ることができる。このことにより根を充実させる(根毛を  
発達させる)ことができるとともに、空気相を作ることができる。

20

【0016】

栽培容器中の軽石などの支持材をネットで包むことにより、栽培終了時の速やかな撤去を  
可能とする。また、軽石などの支持材中に混じった根などを容易に取り除くことができ  
ることから、軽石などの再利用を可能とする。また、それらを洗浄することも可能なことか  
ら塩類集積を防ぐことができ、さらに殺菌することで病害を防ぐことができる。  
栽培容器は各植物で独立しているために、栽培植物間での養分の取り合い(競合)が発生  
しない。

30

【0017】

通常、養液栽培装置は水位を均一にするために水平面に設置し、ある程度厳密な水準値を  
取る必要がある。しかし本発明は、栽培容器ごとに、植物の根の生育に合わせて水位が変  
動するために、それら水準点を取る必要がなく、簡単に設置できる。また、小規模から大  
規模まで農家の経営規模に即したシステム構築ができる。

40

【0018】

【発明の効果】

以上説明したように、本発明の養液栽培システムは、前述した特徴を有することにより  
、以下の作用効果を奏することができる。

【0019】

栽培中は面倒な培養液管理を行う必要はほとんどなく、栽培終了時の植物の撤去も容易に  
行うことができることから、大幅な省力栽培を可能とする。

環境に多大な影響を与える排水を出さないことから、周囲の環境に深刻なダメージを与え  
るような問題を起こすことは皆無である。

【0020】

50

栽培容器毎に種類の異なる品目を同時に栽培することが可能である。また、栽培終了と同時に順次新しい植物との交換が可能で、しかも同一種で行う必要性は全くない。

【0021】

本発明は、特許文献1に記載されているような、毛管張力による栽培面への給液法でないために、土壌表面に塩類集積が起こる可能性がなく、また、夏期に土壌表面の温度が上昇する問題もほとんどない。また、本発明では、栽培ベッド上の栽培植物間での養液吸収の競合がなく、また、栽培終了後に根などが栽培ベッド内に残留することがない。

【0022】

また、特許文献2に記載されているような完全な湛水式ではなく、本発明は流動した液層を使う。このことで栽培植物の生長に著しい影響を与える養液のpH変動、また、偏った養分吸収を行う植物を栽培した場合の生理障害などが起こりにくくすることができる。また、半湛液式なので、夏の栽培における養液温上昇による生育障害の発生が起きにくい。

【0023】

栽培植物一個体からでも生育可能で、小規模な栽培形態にも対応できる。

また、電子機器を使用できる場面においては、水位センサなどによる開栓の自動化も考えられる。

【図面の簡単な説明】

【図1】本発明によるネットからなる袋内に多数の粒状軽石を収容した状態の側面図(a)、(b)は多数の粒状軽石を収容した袋を充填する栽培容器の斜視図である。

【図2】栽培容器内に多数の粒状軽石を収容した袋を充填し、袋の開口部に植物栽培用の筒体を取付け、栽培容器内に培養液を供給し、筒体を介して植物を栽培している状態の斜視図である。

【図3】(a)~(c)は、栽培されている植物が順次生長して、その根が培養液を吸収して培養液が順次減少していく状態を示す斜視図である。

【図4】植物栽培中の栽培容器が所定量の培養液を満たした栽培ベッド中に収容されている状態の斜視図である。

【図5】同側面図である。

【図6】栽培植物の根が栽培ベッドの培養液噴水線近傍で、かつ栽培容器の底面付近まで生長したときに栽培容器の底部に設けた栓を開ける状態の側面図である。

【図7】培養液収容タンクから栽培ベッドへ培養液を一定量ずつ供給する状態の斜視図である。

【符号の説明】

- 1 ネットからなる袋 1 a 袋の開口部
- 2 多数の粒状軽石(支持材)
- 3 植物栽培用筒体
- 4 植物栽培容器
- 5 開閉栓
- 6, 9 培養液 9 a 噴水線
- 7 植物 7 a 植物の根
- 8 栽培ベッド
- 10 培養液収容タンク
- 11 バルブ
- 12 培養液供給パイプ
- 13 ボールタップ

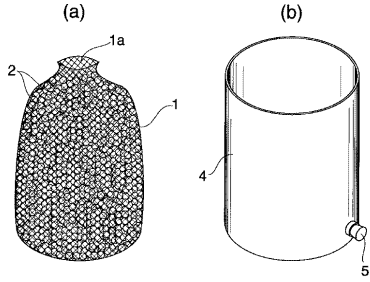
10

20

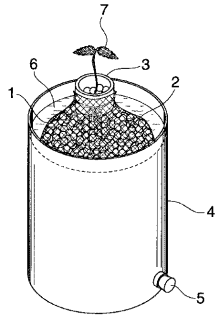
30

40

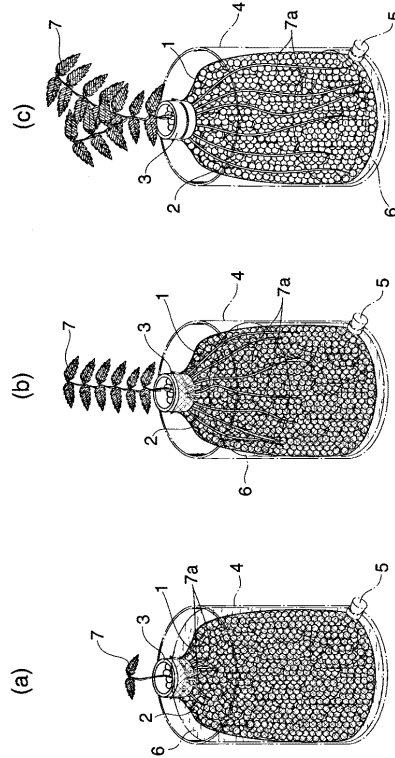
【 図 1 】



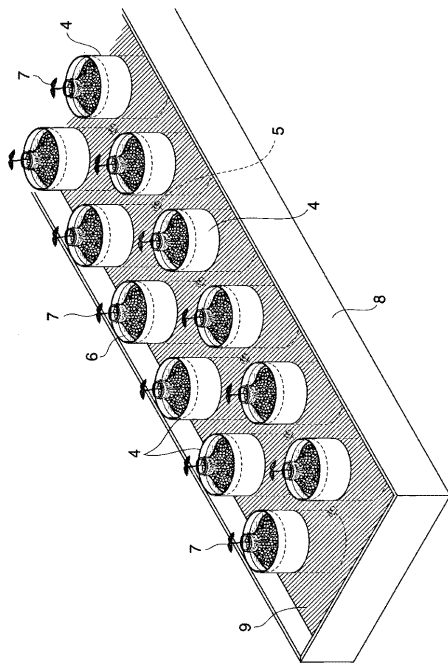
【 図 2 】



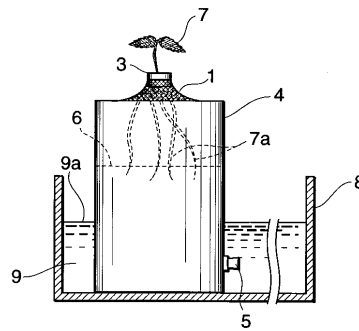
【 図 3 】



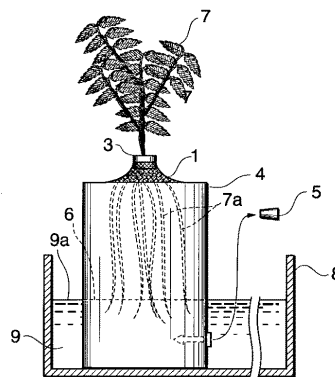
【 図 4 】



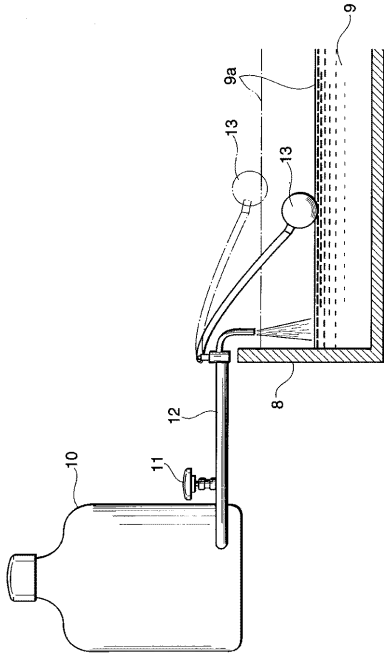
【 図 5 】



【 図 6 】



【図7】



## フロントページの続き

(51)Int.Cl. F I  
A 0 1 G 27/00 5 0 2 S

(72)発明者 田中 和夫  
京都府綾部市上野町上野200番地 綾部合同宿舎154号

(72)発明者 嶋津 光鑑  
京都府綾部市上野町上野200番地 綾部合同宿舎136号

(72)発明者 岩本 辰弘  
京都府綾部市上延町上雑面87番地1

審査官 吉田 佳代子

(56)参考文献 特開平10-066463(JP,A)  
特開2002-306000(JP,A)  
実開平02-131863(JP,U)  
実開昭63-134660(JP,U)

(58)調査した分野(Int.Cl., DB名)  
A01G 31/00  
A01G 9/02  
A01G 27/00