

(19) 日本国特許庁(JP)

(12) 公開特許公報(A)

(11) 特許出願公開番号

特開2005-89831

(P2005-89831A)

(43) 公開日 平成17年4月7日(2005.4.7)

(51) Int. Cl. ⁷	F I	テーマコード (参考)
C 2 5 B 1/10	C 2 5 B 1/10	4 K O 2 1
C 2 5 B 9/00	C 2 5 B 9/00	A 5 H O 2 7
// H O 1 M 8/00	H O 1 M 8/00	Z
H O 1 M 8/06	H O 1 M 8/06	R

審査請求 有 請求項の数 2 O L (全 9 頁)

(21) 出願番号 特願2003-325438 (P2003-325438)
 (22) 出願日 平成15年9月18日 (2003.9.18)
 (11) 特許番号 特許第3511608号 (P3511608)
 (45) 特許公報発行日 平成16年3月29日 (2004.3.29)

特許法第30条第1項適用申請有り スガテクニカルニュース、185号(平成15年4月30日)スガ試験機株式会社、第4頁に発表

(71) 出願人 000107583
 スガ試験機株式会社
 東京都新宿区新宿5丁目4番14号
 (71) 出願人 501137577
 独立行政法人航空宇宙技術研究所
 東京都調布市深大寺東町7丁目44番地1
 (72) 発明者 桜井 誠人
 東京都調布市深大寺東町7丁目44番地1
 独立行政法人 航空宇宙技術研究所内
 (72) 発明者 星野 健
 東京都調布市深大寺東町7丁目44番地1
 独立行政法人 航空宇宙技術研究所内

最終頁に続く

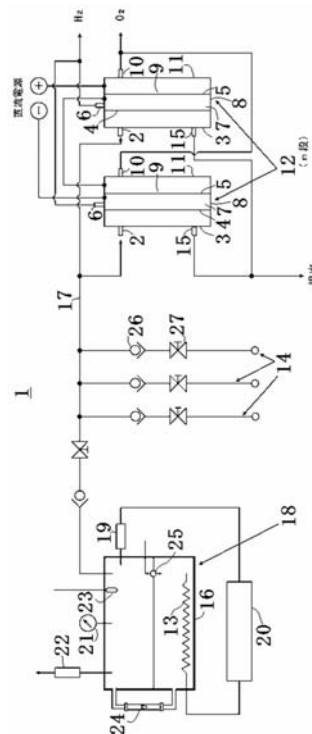
(54) 【発明の名称】 水蒸気電解装置

(57) 【要約】

【課題】 水蒸気電解装置に関するものであって、気液分離タンクや浄化手段や水蒸気冷却手段が不要で、無重力下でも、水蒸気から、高純度の酸素と水素を、液体の水と混じらないように取り出すことができる水蒸気電解装置を提供すること。

【解決手段】 圧力調整手段、温度調整手段、及び安全弁を有する水蒸気発生器を付設し、かつ、(ア)前記水蒸気発生器から水蒸気を導入する手段を有する隔室A、(イ)フッ素樹脂系イオン交換膜、(ウ)水素排出手段を有し、かつ、スポンジ状陰極を充填した隔室B、(エ)白金、イリジウム、ロジウム又はイリジウム-ロジウム合金をメッキしたフッ素樹脂系イオン交換膜、(オ)多孔質チタンに白金メッキした陽極、(カ)酸素排出手段を有する隔室Cを(ア)から(カ)の順にサンドイッチした電解槽を有する。

【選択図】 図3



【特許請求の範囲】

【請求項 1】

水蒸気を電解槽内へ導入する手段を有し、
 水蒸気透過性を有する陰極をフッ素樹脂系のイオン交換膜 A と触媒つきフッ素樹脂系のイオン交換膜 B の間に挟みこみ、イオン交換膜 A の外側に水蒸気導入相を配し、イオン交換膜 B の外側には陽極を配した電解槽で、
 前記水蒸気導入相内に導入された水蒸気が、イオン交換膜 A と前記陰極内を通過して、イオン交換膜 B に吸水され、両電極への電圧印加により、電解され、
 イオン交換膜 B 内をプロトンが陽極側から陰極側に移動して、陰極表面に水素が発生し、陽極表面に酸素が発生することにより、
 発生した酸素と水素に水を混入させないことを特徴とする水蒸気電解装置。

10

【請求項 2】

圧力調整手段、温度調整手段、及び安全弁を有する水蒸気発生器を付設し、かつ、
 (ア) 前記水蒸気発生器から水蒸気を導入する手段を有する隔室 A、
 (イ) フッ素樹脂系イオン交換膜、
 (ウ) 水素排出手段を有し、かつ、スポンジ状陰極を充填した隔室 B、
 (エ) 白金、イリジウム、ロジウム又はイリジウム - ロジウム合金をメッキしたフッ素樹脂系イオン交換膜、
 (オ) 多孔質チタンに白金メッキした陽極、
 (カ) 酸素排出手段を有する隔室 C
 を (ア) から (カ) の順にサンドイッチした電解槽を有することを特徴とする水蒸気電解装置。

20

【発明の詳細な説明】

【技術分野】

【0001】

本発明は、重力の有無に関係なく、水蒸気を電気分解して酸素と水素を取り出す水蒸気電解装置に関する。より詳細には、航空機内で酸素を供給したり、燃料電池にエネルギー源として酸素・水素を供給したり、宇宙空間や宇宙船で生命を維持するための酸素や燃料としての水素を供給したり、或いは宝飾加工の酸素バーナーに酸素を供給したりすることに利用可能な水蒸気電解装置に関するものである。

30

【背景技術】

【0002】

従来より、液体の水や電解質溶液を陰極及び陽極に接触させて電解して、酸素又は水素を得る水の電解装置が知られている (例えば、特許文献 1 参照)。

【特許文献 1】特開平 9 - 67689 号公報 (図 1)

【0003】

また、搭載した水から、酸素と水素を 8 : 1 の質量比で発生させる電解槽を備えた宇宙船が知られている (例えば、特許文献 2 参照)。また、燃料電池と組み合わせた閉鎖居住空間システムが知られている (例えば、特許文献 3 参照)。

【特許文献 2】特開平 6 - 8893 号公報 (0006 段落)

40

【特許文献 3】特開平 5 - 262300 号公報 (0020 段落)

【0004】

本出願人は、上記背景を鑑み、水電解装置を開発した (例えば、特許文献 4 参照)。さらに、環境浄化型水電解装置を開発した (例えば、特許文献 5 参照)。

【特許文献 4】特願 2003 - 001862 号

【特許文献 5】特願 2003 - 056632 号

【発明の開示】

【発明が解決しようとする課題】

【0005】

従来は、水蒸気を電解する際に、一度冷却して液体の水にしてから水電解装置に導入す

50

るため、冷却装置を必要とした。

【0006】

しかも、電極に電解液である液体の水を接触させて電解すると、それぞれの電極から泡となって酸素及び水素が発生するために気体と液体を分離するための気液分離タンクが必要であるという問題があった。特に、無重力状態では液体の中にガスが泡となつてとどまり、分離することができないという問題があった。

【0007】

また、電解質となるイオン交換膜の電気抵抗を常に低く保つためには、不純物のない高純度の水蒸気を必要とするという問題があった。

【0008】

さらに、陽極で発生した H^+ イオンは水と共に陰極に移動し、その水を回収して陽極に戻すため、水循環回路が複雑になるという問題があった。

【0009】

したがって、宇宙環境等の閉鎖空間において、人間等の排出する空気に含まれる水蒸気を電解して利用したい場合でも、混入する二酸化炭素やメタンを取り除く浄化手段や、冷却して液体の水にする手段が必要となるという問題があった。

【0010】

本発明は、かかる問題を鑑みてなされたものであり、したがって、本発明の目的は、気液分離タンクや浄化手段や水蒸気冷却手段が不要で、無重力下でも、水蒸気から、高純度の酸素と水素を、液体の水と混じらないように取り出すことができる水蒸気電解装置を提供することにある。本発明者らは、上記の目的を達成するために鋭意研究を重ねた結果、試行錯誤の上、本発明を完成するに至った。

【課題を解決するための手段】

【0011】

上記目的を達成するために、本発明の水蒸気電解装置は、水蒸気を電解槽内へ導入する手段を有し、水蒸気透過性を有する陰極をフッ素樹脂系のイオン交換膜Aと触媒つきフッ素樹脂系のイオン交換膜Bの間に挟みこみ、イオン交換膜Aの外側に水蒸気導入相を配し、イオン交換膜Bの外側には陽極を配した電解槽で、前記水蒸気導入相内に導入された水蒸気が、イオン交換膜Aと前記陰極内を通過して、イオン交換膜Bに吸水され、両電極への電圧印加により、電解され、イオン交換膜B内をプロトンが陽極側から陰極側に移動して、陰極表面に水素が発生し、陽極表面に酸素が発生することにより、発生した酸素と水素に水を混入させないものである。

【0012】

本発明の水蒸気電解装置は、圧力調整手段、温度調整手段、及び安全弁を有する水蒸気発生器を付設し、かつ、(ア)前記水蒸気発生器から水蒸気を導入する手段を有する隔室A、(イ)フッ素樹脂系イオン交換膜、(ウ)水素排出手段を有し、かつ、スポンジ状陰極を充填した隔室B、(エ)白金、イリジウム、ロジウム又はイリジウム-ロジウム合金をメッキしたフッ素樹脂系イオン交換膜、(オ)多孔質チタンに白金メッキした陽極、(カ)酸素排出手段を有する隔室Cを(ア)から(カ)の順にサンドイッチした電解槽を有するものである。

【発明の効果】

【0013】

本発明の水蒸気電解装置は、気液分離タンクや浄化手段や水蒸気冷却手段が不要で、無重力下でも、水蒸気から、高純度の酸素と水素を、液体の水と混じらないように取り出すことができる。また、宇宙環境等の閉鎖空間において、人間等の排出する空気に含まれる水蒸気を容易に電解利用できる。

【0014】

本発明によれば、酸素や水素が水の中に気泡として発生しないので、気液分離タンクがいらない。これは、コスト面のメリットのみならず、コンパクトで軽量であるというメリットがある。また、本発明によれば、無重力下において水蒸気を電気分解する場合におい

10

20

30

40

50

ても、水素排出口及び酸素排出口からは気体のみ取り出すことができるので、取り出し時に気体に水が混入する恐れがない。宇宙船においてはコンパクトであることが非常に重要なポイントとなる。

【発明を実施するための最良の形態】

【0015】

本発明の特長は、水蒸気を電解槽内へ導入する手段を有し、水蒸気透過性を有する陰極をフッ素樹脂系のイオン交換膜Aと触媒つきフッ素樹脂系のイオン交換膜Bの間に挟みこみ、イオン交換膜Aの外側に水蒸気導入相を配し、イオン交換膜Bの外側には陽極を配した電解槽で、前記水蒸気導入相内に導入された水蒸気が、イオン交換膜Aと前記陰極内を通過して、イオン交換膜Bに吸水され、両電極への電圧印加により、電解され、イオン交換膜B内をプロトンが陽極側から陰極側に移動して、陰極表面に水素が発生し、陽極表面に酸素が発生することにより、発生した酸素と水素に水を混入させないことである。

10

【0016】

電解槽内は、室温であるため、水蒸気は、導入された電解槽内で、一部液体の水になるが、水蒸気導入相と電極がフッ素樹脂系イオン交換膜で仕切られているため、電極に直接液体が接触することなく、水分がイオン交換膜を水蒸気圧の高い方から低い電極側に水蒸気として移動して電解される。

【実施例1】

【0017】

図1は、本発明の実施例1の構成図である。図1に示した本発明の実施例1において、水蒸気電解装置(1)は、水蒸気導入相である隔室A(3)、イオン交換膜A(4)、隔室B(8)、イオン交換膜B(5)、陽極(9)、隔室C(11)の順にサンドイッチした電解槽(12)から構成される。気液分離タンクは設けない。

20

【0018】

隔室A(3)には、水蒸気流入口(2)が設けてある。隔室B(8)には、水素排出口(6)が設けてあり、かつ、スポンジ状の陰極(7)を充填してある。隔室C(11)には、酸素排出口(10)が設けてある。隔室C(11)には、陽極(9)とイオン交換膜B(5)の接触性向上のために、スポンジ状のNi-Cr合金が充填してある。

【0019】

図1に示した本発明の実施例1においては、陽極(9)には、多孔質チタンに白金をメッキした電極を用いた。陰極(7)には、白金をメッキした、スポンジ状の、ニッケル・クロム合金の多孔質電極を用いた。

30

【0020】

本発明の実施例1においては、イオン交換膜A(4)として、フッ素樹脂系のイオン交換膜(例えば、デュポン社製のフッ素化ポリオレフィンのスルホン化合物であるNAFION(R))を用いた。イオン交換膜B(5)は、フッ素樹脂系のイオン交換膜に、触媒の白金を4~5mg/cm²担持させた。その有効膜面積は、約200cm²である。本発明の実施例1においては、フッ素樹脂系のイオン交換膜として、NAFION(R)117(デュポン社製)を用いた。イオン交換膜にメッキする金属は、白金以外に、イリジウム、ロジウム又はイリジウム-ロジウム合金が適する。

40

【0021】

本発明に実施例1においては、隔室A(3)に供給された水蒸気は、飽和状態となっており、温度調節をしていないため、一部、液体の水になるが、イオン交換膜A(4)でブロックされる。本発明に用いるイオン交換膜A(4)は液体を通過させず、水分のみ通過させるものである。したがって、隔室A(3)にできた水や供給された水蒸気は、イオン交換膜A(4)を飽和水蒸気として通過し、さらに、スポンジ状の陰極(7)を通過して移動する。すなわち、イオン交換膜A(4)が水蒸気のみを蒸気圧の高い方から低い方に移動させる性質を利用し、気体のH₂Oをイオン交換膜A(4)を隔てた陰極側に供給して電気分解を起こさせて水素と酸素を取り出す。

【0022】

50

本発明の実施例 1 においては、水蒸気導入相と電極がフッ素樹脂系イオン交換膜で仕切られ、電極に直接液体が接触することがない。本発明の実施例 1 においては、水分が、イオン交換膜を、水蒸気圧の高い方から低い電極側に水蒸気として移動し、その水蒸気が触媒を担持したもう一方のイオン交換膜に吸水され、両電極への電圧の印加によって電解される。したがって、本発明の実施例 1 においては、液体状態の水が、発生気体である酸素や水素に混入することがない。

【0023】

また、本発明の実施例 1 においては、水蒸気を陽極側から供給せず、またイオン交換膜が液体の水を透過するということがないので、陽極から水素イオンと共に移動する液体の水の処理が不要である。また、気体である水素・酸素と液体状態の水を分離させるための装置も不要である。

10

【0024】

また、本発明の実施例 1 においては、水蒸気をそのまま水蒸気導入相である隔室 A に導入して電解できるので、水蒸気を冷却する手段も不要である。さらに、水蒸気に二酸化炭素等のガスが混入していても水蒸気の電解ができるので、浄化手段がいらない。

【0025】

本発明は、実施例 1 で用いた陰極をスポンジ状でなく多孔質にしたり、イオン交換膜に水蒸気透過性の高い他のイオン交換膜を用いる等による実施も可能である。

【実施例 2】

【0026】

図 2 は、本発明の実施例 2 の構成図である。本発明の実施例 2 においては、水蒸気電解装置 (1) は、さらに、水蒸気発生装置 (18) が付設されている。その他の点は本発明の実施例 1 と同じである。水蒸気発生装置 (18) には、圧力調整手段としての圧力センサ (19) と圧力調節器 (20)、温度調整手段としての温度センサ (23)、及び安全弁 (22) を有する水タンク (16) からなる。また、モニター用として圧力計 (21) と水位計 (24) を有する。水タンク (16) 内には水が一定量満たしてあり、水位センサ (25) による制御で水位調節を行う。水はヒータ (13) で温度調整されている。ヒータ (13) は、圧力調節器 (20) とつながれていて、水蒸気圧が一定値になるように制御する。温度センサ (23) は水蒸気の温度を測定する。水蒸気電解装置 (1) と水蒸気発生装置 (18) は、水蒸気用パイプ (17) でつながれている。水蒸気用パイプ (17) には、結露防止のためのヒータが巻きつけてある。

20

30

【0027】

図 3 は、本発明の実施例 3 の構成図である。本発明の実施例 3 の水蒸気電解装置 (1) においては、本発明の実施例 2 に、さらに、逆止弁 (26) とバルブ (27) を有するガス送入口 (14) が設けてあり、任意のガスを水蒸気に混入できる。また、電解槽 (12) を複数個並列で並べてあり、高効率で酸素と水素を発生させることができる。

【0028】

本発明の実施例 3 においては、宇宙の閉鎖空間において二酸化炭素やメタン等の混入した水蒸気を電解した場合の模擬テストを行うことができる。

【産業上の利用可能性】

40

【0029】

本発明の水蒸気電解装置の利用は、航空機内での酸素を供給したり、燃料電池にエネルギー源として酸素・水素を供給したり、宇宙空間や宇宙船で生命を維持するための酸素や燃料としての水素を供給したり、或いは宝飾加工の酸素バーナーに酸素を供給したりすることに役立つ。したがって、本発明の水蒸気電解装置の利用により、宇宙開発等の発展に寄与する。

【図面の簡単な説明】

【0030】

【図 1】本発明の実施例 1 の構成図である。

【図 2】本発明の実施例 2 の構成図である。

50

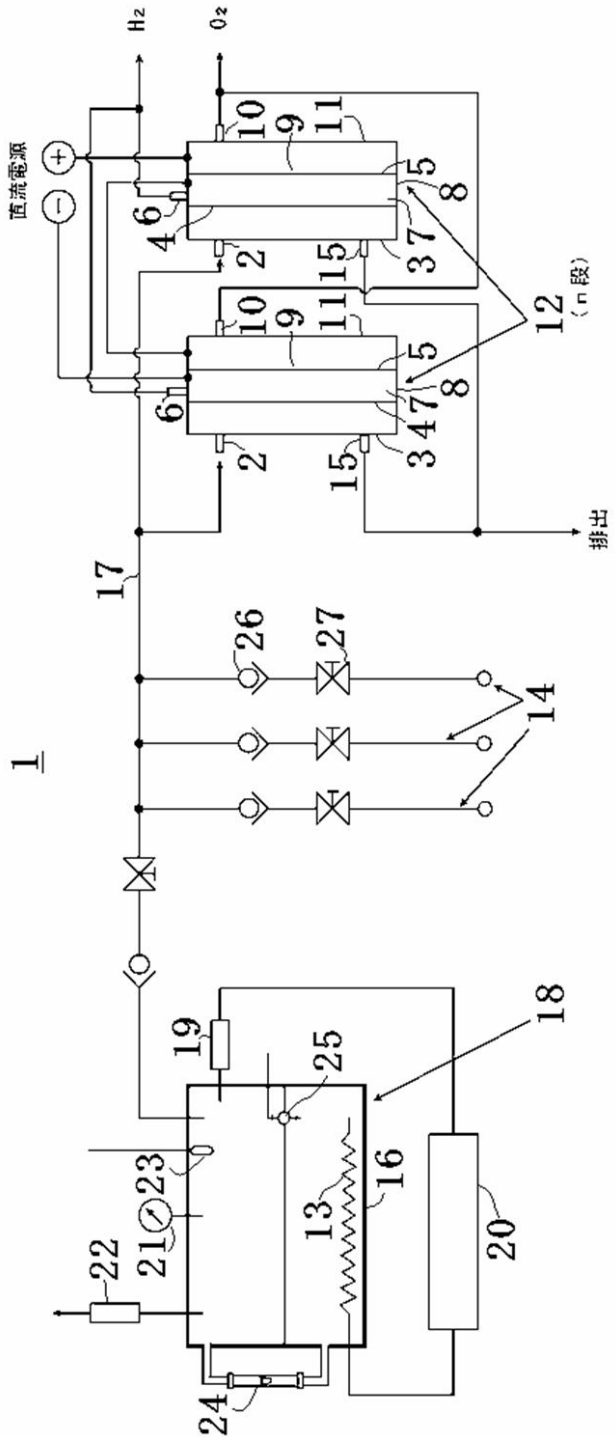
【図3】本発明の実施例3の構成図である。

【符号の説明】

【0031】

1	水蒸気電解装置	
2	水蒸気流入口	
3	隔室 A	
4	イオン交換膜 A	
5	イオン交換膜 B	
6	水素排出口	
7	陰極	10
8	隔室 B	
9	陽極	
10	酸素排出口	
11	隔室 C	
12	電解槽	
13	ヒータ	
14	ガス送入口	
15	水排出口	
16	水タンク	
17	水蒸気用パイプ	20
18	水蒸気発生装置	
19	圧力センサ	
20	圧力調節器	
21	圧力計	
22	安全弁	
23	温度センサ	
24	水位計	
25	水位センサ	
26	逆止弁	
27	バルブ	30

【 図 3 】



フロントページの続き

(72)発明者 須賀 長市

東京都新宿区新宿5丁目4番14号

スガ試験機株式会社内

(72)発明者 渡辺 洋二

東京都新宿区新宿5丁目4番14号

スガ試験機株式会社内

Fターム(参考) 4K021 AA01 BA02 BC01 BC05 CA03 CA08 CA09 CA12 DB12 DB16
DB18 DB21 DB31 DB43 DB53 DC01 DC03
5H027 AA02 BA11 DD00