

(51) Int.Cl. <sup>6</sup>	識別記号	F I
B64G 1/10		B64G 1/10
1/32		1/32

審査請求 未請求 請求項の数 4 F D (全 8 頁)

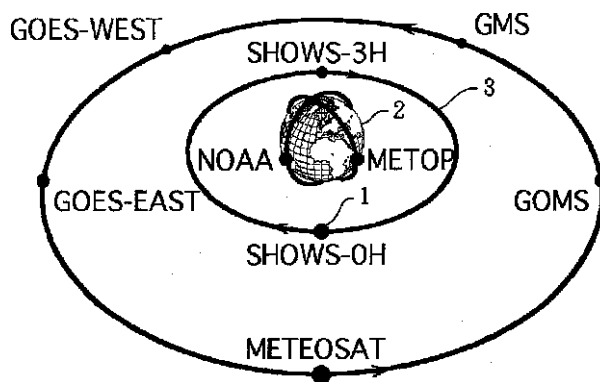
(21)出願番号	特願平9 - 329647	(71)出願人	000119933 宇宙開発事業団 東京都港区浜松町 2 丁目 4 番 1 号
(22)出願日	平成 9 年(1997)11月14日	(72)発明者	菊地 昭 東京都港区浜松町 2 丁目 4 番 1 号 宇宙開 発事業団内
		(74)代理人	弁理士 最上 健治

(54) 【発明の名称】 西回り赤道周回衛星及び該衛星を用いた気象衛星システム

(57) 【要約】

【課題】 単一の衛星でも地球全体の連続的な画像を短時間で容易に取得できるようにした西回り赤道周回衛星、並びに従来の気象衛星システムに対して予備機能をもたせ、静止気象衛星間の非連続性を回避すると共に、静止気象衛星間の相互データの校正を容易に行えるようにした気象衛星システムを提供する。

【解決手段】 地球画像を撮像するための撮像手段を搭載した人工衛星を地球 2 の赤道上空約13,942 k m の円軌道 3 を西回りに周回させて西回り赤道周回衛星 1 を構成する。また 5 個の静止気象衛星を用いた気象衛星システムに、地球の赤道上空約13,942 k m の円軌道を西回りに周回する西回り赤道周回衛星 1 を組み込み、補完機能をもつ気象衛星システムを構成する。



## 【特許請求の範囲】

【請求項 1】地球画像を撮像するための撮像手段を搭載した人工衛星において、地球の赤道上空約 13,942 km の円軌道を西回りに周回させたことを特徴とする西回り赤道周回衛星。

【請求項 2】片翼式の太陽電池パネルと、該太陽電池パネルにより発生する太陽風トルクを相殺するための磁気トルクを備えていることを特徴とする請求項 1 記載の西回り赤道周回衛星。

【請求項 3】複数個の静止気象衛星を用いた気象衛星システムに、地球の赤道上空約 13,942 km の円軌道を西回りに周回する西回り赤道周回衛星を組み込み、静止気象衛星による気象観測を補完するようにしたことを特徴とする気象衛星システム。

【請求項 4】前記西回り赤道周回衛星を、互いに地球の反対位置にくるように 2 個配備することを特徴とする請求項 3 記載の気象衛星システム。

## 【発明の詳細な説明】

## 【0001】

【発明の属する技術分野】この発明は、気象観測等を目的とした地球画像の取得を行う人工衛星に関し、特に複数の静止気象衛星からなる気象衛星システムに対して有用な補完機能をもたせるために利用できる人工衛星、並びに該衛星を用いた気象衛星システムに関する。

## 【0002】

【従来の技術】現在、世界の気象衛星システムは、5 個の静止気象衛星と 2 個の極軌道気象衛星とから成り立っている。すなわち、基本的に、図 9 に示すように、日本の「ひまわり」と呼ばれている静止気象衛星 GMS、アメリカの 2 つの静止気象衛星 GOES - EAST, GOES - WEST、欧州宇宙機関の静止気象衛星 METEOSAT、ロシアの静止気象衛星 GOMS、並びにアメリカ及び欧州宇宙機関の極軌道気象衛星 NOAA 及び METOP とで気象衛星システムが構成されている。

【0003】静止気象衛星は高度約 35,786 km、傾斜角度約 0 度の静止軌道 101 をとるもので、赤道上をほぼ 5 分割した位置の一つずつ配備されている。これらの静止気象衛星により、地球の極地方を除く全域が常時観測可能となっており、約 30 分に一回の頻度で画像が取得される仕組みとなっている。すなわち、例えば「ひまわり」では、主観測機器としてスピン・スキャン可視赤外放射計が用いられ、衛星の自転を利用して地球を西から東へ走査し、南北への走査線の移動はモータ駆動のスキャン・ミラーによって行われ、画像の取得が行われるようになっている。特に、静止気象衛星は静止軌道にあるため、目標とする地域を不定期に観測することが可能であること、衛星からのデータを受信する地球局のアンテナが常時同方向を向いていればよいこと、等の利点がある。

【0004】また、極軌道気象衛星は、高度約 833 乃至

870 km、傾斜角度約 98.86 乃至 98.70 度の太陽同期軌道をとるもので、互いに軌道面が直交する 2 つの軌道の一つずつ配備されている。これらの衛星により、地球の極地方の観測が高頻度で可能となっている。特に、太陽同期軌道にあるため、太陽照射条件が同じ、即ち地方時の同じ画像が取得できる利点がある。

【0005】このような構成の現在の気象衛星システムは、静止気象衛星が約 25 年の、極軌道気象衛星が約 35 年の運用実績を有している。

## 【0006】

【発明が解決しようとする課題】ところで、現在運用されている世界の気象衛星システムには、次のような問題点がある。まず、第 1 に 5 個の静止気象衛星の故障に備えて予備衛星を持つことが難しいことである。衛星は不意に故障するものであるから、これに備えて、断続なしに運用すべき衛星に対しては、同じ機能の予備衛星を打ち上げておくことが通常の解決手段であるが、一般にそのための経費の負担が難しいことが問題点である。同じ静止衛星でも、通信衛星の場合は、予備衛星も断続を許容する用途に活用されているが、気象衛星の場合は、現用衛星が健全なときは予備衛星は利用価値がないので、これが、なおさら予備衛星の保有を躊躇させる要因となっている。この結果、これまでの約 25 年間の運用期間の中で、継続して地球画像取得の運用ができたのは、5 つの運用位置の内、只一つにすぎず、それも必ずしも安泰なものではなかった。

【0007】第 2 に、5 つの静止気象衛星間における観測態様の非連続性という問題点がある。特に、地球上の中緯度地域では気象現象は西から東へ移動する傾向があり、このためある地域の数日後の天気を予測するためには、それより西の地域の気象現象を把握する必要があるが、単一の静止気象衛星からの観測では、この西の地域が観測範囲から外れてしまうという問題がある。もともとこの気象衛星システムの主旨では、このような場合は西隣の運用位置の静止気象衛星のデータを用いればよいはずである。しかし、5 つの静止気象衛星の内、画像取得に同じ地球走査方式を用いているものは 2 つに過ぎず、主として衛星提供主体が異なることにより、互いに異なる仕様の衛星となっていて、隣の衛星からのデータが取り扱いづらいという問題がある。更に、画像取得時間の非連続性等により、地球全球観測計画を行ったときに、異なる静止気象衛星間の画像を合成することが非常に困難であったという経緯がある。

【0008】第 3 に、データ校正が困難であるという問題点がある。気象衛星で専ら用いられている画像は、その濃淡を熱赤外線放射強度を基に決定したものであるが、この放射強度を十分正確に把握することは気象観測上重要なことである。しかし、一般に、人工衛星という限られた重量のもとで衛星内のみで精度のよいデータ校正を行うことは、困難がつきまとう。そこで、衛星間の

10

20

30

40

50

相互校正が試みられる訳であるが、静止気象衛星間では同位置を同時刻に観測したデータが得づらく、現実には余り行われていないという問題がある。

【 0 0 0 9 】本発明は、従来の静止気象衛星あるいは気象衛星システムにおける上記問題点を解消するためになされたもので、単一の衛星でも気象観測などのための地球全体の連続的な画像を短時間で容易に取得できるようにした西回り赤道周回衛星を提供することを目的とする。また本発明は、従来の気象衛星システムに対して予備機能をもたせ、複数の静止気象衛星間の非連続性を回避し、更に静止気象衛星間の相互データの校正を容易に行えるようにした気象衛星システムを提供することを目的とする。

#### 【 0 0 1 0 】

【課題を解決するための手段】上記問題点を解決するため、請求項 1 記載の発明は、図 1 の概念図に示すように、地球画像を撮像するための撮像手段を搭載した人工衛星において、該衛星 1 を地球 2 の赤道上空約 13,942 km の円軌道 3 を西回りに周回させて西回り赤道周回衛星を構成するものである。

【 0 0 1 1 】このように構成した西回り赤道周回衛星において、撮像手段により衛星直下点を含む地球の子午線上を走査すると、その南北方向の走査と衛星の西方向の移動による二次元走査により、図 2 に示すような形の連続した地球画像が得られる。そして、この西向き的高度 13,942 km の円軌道の場合は、衛星は、一日に 3 回西向きに回り、この間地球は 1 回東向きに回るから、衛星直下点は地表を 4 回スweepすることとなり、6 時間で図 2 に示す画像が得られる。したがって、2 個の西回り赤道周回衛星を互いに地球の反対位置にくるように配備して運用すると、3 時間毎にこの画像が得られることになる。

【 0 0 1 2 】請求項 3 記載の発明は、複数個の静止気象衛星を用いた気象衛星システムに、地球の赤道上空約 13,942 km の円軌道を西回りに周回する西回り赤道周回衛星を組み込み、静止気象衛星による気象観測を補完するように気象衛星システムを構成するものである。

【 0 0 1 3 】5 個の静止気象衛星からなる気象衛星システムに対して、上記西回り赤道周回衛星を組み込んで運用した場合、西回り赤道周回衛星により 6 時間毎に、2 機用いた場合には 3 時間毎に図 2 に示すような連続した地球画像が得られるから、5 個の静止気象衛星に対して共通に予備の役割を果たし得ることは明らかである。西回り赤道周回衛星の高度が静止気象衛星の高度の約 4 割と低いが、まだ地球全体を観測するのに適した高さであることは、図 2 の地球画像を見れば明らかである。また、西回り赤道周回衛星の観測頻度が静止気象衛星によるものより低いことについては、観測時刻が規則的であることを基に、時刻に対する内挿画像を受信局で生成することにより、問題とならない。

【 0 0 1 4 】また、この西回り赤道周回衛星の取得画像は、図 2 に示すように経度方向に切り目がないから、静止気象衛星間の非連続性の問題が解決されることは明らかである。

【 0 0 1 5 】また、静止気象衛星と西回り赤道周回衛星との間の相互データ校正が容易であるので、西回り赤道周回衛星を仲介した静止気象衛星間の間接相互データ校正を容易に行うことができる。また、静止気象衛星と西回り赤道周回衛星が同一地域を同時に観測するとき、一般に地球上の線について、同時刻にデータを取得することになる。一般に、この線上には様々な放射レベルの点があるので、これらのレベルの範囲について、相互データ校正を行うことが可能となる。

#### 【 0 0 1 6 】

【発明の実施の形態】次に、実施の形態について説明する。図 3 は、本発明に係る西回り赤道周回衛星を、現行の 5 個の静止気象衛星と 2 個の極軌道気象衛星とからなる気象衛星システムに組み込んで構成した新たな気象衛星システムの構成を示す図である。図 3 において、S H O W S - 0 H , S H O W S - 3 H は、それぞれ西回り赤道周回衛星を示しており、その軌道は高度約 13,942 km , 傾斜角約 180 度である。なお、傾斜角約 180 度とは、赤道上を西向きに回るといふことと同義である。この西回り赤道周回衛星は、1 機でも役立つが、図 3 に示すように、2 機で運用するのが効果的であるので、本実施の形態としては、この態様を示すこととする。この西回り赤道周回衛星は、6 時間に同一地点上空を通過する西向きに回る軌道をとるので、Six - Hour - Orbit - toward - West Satellite と英語で表現して、その頭文字を取って S H O W S と表し、0 時にグリニッチ上空を通過するものを S H O W S - 0 H , 3 時に通過するものを S H O W S - 3 H とし、図 3 に示している。

【 0 0 1 7 】次に、本発明において、特に西向き的高度 13,942 km の赤道周回軌道を衛星軌道として選択している理由について、更に詳細に説明する。西向き的高度 13,942 km の赤道周回軌道を適用した場合は、先に述べたように衛星は一日に三回西向きに回る。この間地球は一回東向きに回るから、衛星直下点は地表を四回スweepすることになる。即ち、地表の人間にとっては、6 時間周期で回っているように見える。この、一周 360 度を 6 時間で回るといふことは、我々の使っている角度、時間、距離の表し方と相性がよい。即ち、衛星直下点の経度は、1 分間に 1 度の割合で変化し、衛星直下点は、1 秒間に 1 海里の割合で変化する。このように重要な量が割り切れるといふことは、運用上極めて効率的で、非常に重要な利点である。

【 0 0 1 8 】衛星が地球を回る周期は、衛星軌道半径の  $3/2$  乗に比例する。この周期を時間と角度で表す代わりに、一日整数回、整数時間周期で地表をスweepするという表し方を用いて説明する。即ち、衛星の高度を 1

3,942 kmより下げれば、衛星が見かけ上6回地球を回るようにすることができる。しかし、この場合は撮像緯度範囲は、図2で示している緯度範囲より南北それぞれ8度ずつ狭まり、特に、中・高緯度地方ではデータ利用の関心が高いことを考慮すると、この周回軌道は魅力が落ちる。なお、この周回軌道では、観測頻度は1.5倍と高くなるが、先の「課題を解決する手段」の項で述べたように、データの時間内挿をすることによって観測頻度の低下の問題は解消できるので、この点においても、やはりこの高度を下げた周回軌道の魅力は小さい。

【0019】一方、衛星の高度を高くして、衛星が見かけ上3回地球を回るようにすることができる。この場合は、衛星高度が高くなり、衛星位置の地球磁場強度が0.44倍と小さくなって、磁気トルカが有効に働かない。したがって、時間と角度での表し方の代わりに上記表現方法をとって説明した場合でも、高度13,942 kmの赤道周回軌道はバランスが取れていて、最も優れた高度の軌道であるということができる。

【0020】次に、東回りの赤道周回衛星を考えてみる。高度約13,942 kmで東向きに回ると、12時間で地表をスweepすることになる。このようなスweep時間では、余りにも周期が長すぎる。一般に、ロケット打ち上げ射場は、東回りの衛星が打ち上げやすいような場所にあるので、容易に衛星を打ち上げられるメリットを使って、数多くの衛星を打ち上げて、観測周期を短くすることが考えられるが、図3からわかるように、衛星を3個以上上げると、ユーザ地球局のアンテナ及び受信機は一つでは済まなくなる。出来るだけ多くのユーザを想定しているので、これは許容できないことである。したがって、西回りが格段に有用であることとなる。

【0021】以上の理由により、本発明は西向きの高高度13,942 kmの赤道周回軌道を選択しているものであるが、この西回り赤道周回軌道を用いた場合には、更に次に述べるような利点も得られる。

(1) 地球からの距離が静止気象衛星の場合の約4割と近いので、撮像のための放射計の感度設計が容易である。即ち、放射強度分解能を向上させることができる。

(2) 同じく距離が近いことにより、撮像のための放射計の走査機構設計が容易である。即ち、空間分解能を向上させることができる。

(3) 同じく距離が近いことにより、地球局との通信がより容易である。即ち、アンテナが小型ですむ。

(4) 最大食時間が静止気象衛星の場合の7割程度に短くなり、したがって、バッテリー放電深度への負担が軽くなる。

(5) 太陽や月による潮汐力は衛星の軌道半径に比例するので、本発明に係る衛星の軌道半径が静止軌道の場合の約半分であることから、潮汐力に比例する軌道傾斜角維持用の燃料が、静止気象衛星の場合の約半分ですむ。

(6) 本発明に係る西回り赤道周回衛星は、地球を回る

角速度が静止衛星の3倍であることから、この角速度と軌道半径の二乗の積に比例する軌道の角運動量は、静止衛星の4分の3となる。一方、この角運動量を変化させるトルクは、軌道半径と潮汐力の積に比例するから、静止衛星の4分の1となる。したがって、軌道維持制御を行わないときの、傾斜角のドリフト率は、トルクと角運動量の比に比例するから、静止気象衛星の約3分の1と小さい。

【0022】次に、本発明に係る高度13,942 kmの西回り赤道周回衛星の打ち上げ方法について説明する。従来、このような軌道への打ち上げ手段が乏しいし、また該軌道が荷電粒子の多いバンアレン帯に懸かっている等の不利な点もある。しかしながら、これらは相応のペナルティを要するものの、現存の技術で十分克服可能である。

【0023】特に軌道投入については、我が国の種子島宇宙センターからH-IIロケットを使って打ち上げが可能である。そのシーケンスを図4に示す。図4において点Aは、通常H-IIロケットにより静止衛星を打ち上げる際に、ロケットが衛星を切り離す地点である。その高さは約200 kmで、静止衛星の場合は遠地点高度が約36,000 kmとなるような速度まで加速して衛星を切り離す。これに対して、西回り赤道周回衛星の場合は、更に遠地点高度が約100,000 kmとなるような速度まで加速をして、切り離す。この結果、西回り赤道周回衛星とそれに取り付けられた衛星の推進ステージは、傾斜角約30度の長楕円軌道11に投入され、暫くして高度100,000 kmの点Bに達する。

【0024】このように遠地点高度を高くするのは、遠地点における速度を小さくして、速度の方向を変えるための加速に必要な燃料量を節約するためである。このB点での加速で、軌道傾斜角を当初の30度から所望の180度にすると同時に、近地点高度を当初の200 kmから、最終軌道高度の13,942 kmに上げる。この結果、衛星は点Bから実線で示す中間軌道12を辿って近地点Cに向かう。点Cに到着したら、減速を行い、遠地点を10万 kmから13,942 kmに下げ最終軌道13に入る。推進ステージは最終軌道投入後、衛星から切り離して、衛星だけが残ることになる。

【0025】H-IIロケットを用いて、上記のようにして本発明に係る西回り赤道周回衛星を打ち上げる場合、H-IIロケットの打ち上げ能力は静止トランスファー軌道に4 ton であるが、10万 kmの高さには約2.7 tonを打ち上げることが可能であり、推進ステージの重量を2 ton とすると、約700 kgの衛星を最終軌道にのせることができ、この値は、ミッションを遂行する上では、過不足のない丁度見合った規模のものである。

【0026】次に、本発明に係る西回り赤道周回衛星の具体的な構成例について説明する。図5は、運用段階の衛星の態様を示す図である。図5において、21は六面体

の衛星本体で、22は放射計観測開口、23は地球センサ、24はSバンドアンテナであり、これらが配備されている面が地球指向面である。25は放射冷却器、26は北極星トラッカで、これらが配備されている面が北面であり、その反対側の南面からは太陽電池パネル27が伸びている。なお、図5において、28は軌道姿勢制御用スラスト、29はU S B アンテナである。一般に気象衛星では、放射計の検出器を冷やす放射冷却器を常時太陽の当たらない方向、即ち、北又は南の方向に取り付けなければならないので、この方向に太陽電池パネルを取り付けることはできない。このように太陽電池パネル27を南面にのみ取り付け付けた片翼式の場合、太陽風によるトルクが発生するので、これを相殺するため、静止気象衛星の場合は、一般に放射冷却器配設側にソーラーセイルを設ける方法がとられている。

【0027】ところで、地球磁場は半径の3乗に逆比例するから、本発明に係る西回り赤道周回衛星の場合は軌道が低いため、静止気象衛星の場合より磁場が8倍と格段に強く、電磁石を用いた磁気トルカを配設することで太陽風によるトルクを有効に打ち消すことができる。このため、北面にソーラーセイルを設ける必要がなく、視界を遮るものがなくなる結果、北極星を姿勢制御基準として用いることが可能となる。この北極星方向を把握できるようになることによって、他に、放射計により地球の東西南北端や恒星の方向を知ること、及び内蔵時計を用いることにより、この西回り赤道周回衛星は、自らの軌道・姿勢を掌握することができる。

【0028】気象衛星からの画像には、緯経線や海岸線を重ねる必要がある。現用気象衛星では、この作業は地上の管制センターで衛星の軌道・姿勢を算出しつつ行い、その結果をユーザに提供している。これに対して、本西回り赤道周回衛星の場合は、自ら掌握した軌道・姿勢データを画像生データと共に、ユーザ地球局に送ることにより、ユーザが緯経線や海岸線を重ねることができる。

【0029】このように、本西回り赤道周回衛星は数多くのユーザが直接受信をするので、ユーザ受信局が簡単なものですむことが重要となる。図6は、本西回り赤道周回衛星ユーザ受信局のアンテナ装置である。ほぼ北極方向の回転軸に固定されたアンテナ31を唯一のステップモータ32で回転させることにより、東から昇り、西に沈む本衛星を追尾することができる。これは本衛星が赤道を回ることにより、初めて可能なことである。このような簡単な構成の受信局のアンテナ装置を用い得ることと、図2に示す画像の形が、取得毎に変わらないようにすることの必要性から、有用な軌道は赤道上になければならないことが分かる。

【0030】次に、上記構成の西回り赤道周回衛星に搭載される、地球画像を取得するための放射計の構成例を図7に基づいて説明する。地球の南北方向の走査は、入

射角45度の対物平面鏡41を、鏡胴42の中心軸に一致する回転軸を持つモータで、一定速度で回転させることにより行う。なお、図7において、43は放射冷却器、44は西側地平線ミラー、45は東側地平線ミラー、46は基板、47はブラックボデーである。

【0031】図7に示す放射計は、衛星の直下点を含む子午線上を走査するものであるが、他に、この直下点より経度が30度前後した位置を含む子午線上を近似的に走査する小型副放射計も考えられる。この小型副放射計の構成と、これにより走査される地球上の軌跡を図8の(A)、(B)に示す。図8の(A)において、51は北に開口部をもつ放射冷却器、52は鏡胴、53は走査鏡、54はモータで、地球中心方向と鏡胴52の中心軸方向とのなす角が101.3度、鏡胴52の中心軸方向とモータ54の回転軸方向とのなす角が129度、モータ54の回転軸方向と走査鏡裏面の垂線方向とのなす角が9.8度となっている。モータ54を回転させると、走査鏡53を介した視線方向は、図8の(B)に示すように、衛星の直下点経度と前後30度離れた点線で示す経度と、北緯50度、南緯10度、及び南緯50度で交わる、実線で示した軌跡を描く。この軌跡は南北緯度50度の間で、点線で示す子午線(経度)に充分近似している。また、軌跡が南端で宇宙空間を指向することにより、チョッパーを用いない放射計に必要なD C リストア機能をもたせることが可能となる。このような構成の副放射計を配設することにより、正規の画像に対し、30分前後の画像が取得でき、画像の時間内挿の手法開発に役立てることができる。

【0032】

【発明の効果】以上実施の形態に基づいて説明したように、請求項1記載の発明によれば、高度13,942kmの西回り赤道周回軌道を用いて西回り赤道周回衛星を構成しているため、単一の衛星で6時間毎に短時間で連続的な地球画像を容易に得ることができる。また、請求項3記載の発明によれば、複数の静止気象衛星よりなる気象衛星システムに高度13,942kmの西回り赤道周回衛星を組み込むことにより、静止気象衛星に対して共通の予備機能をもたせることができ、また、隣接静止気象衛星間の非連続性の問題を解消することができ、更に静止気象衛星間の相互データ校正を容易に行うことが可能となる等の利点が得られる。

【図面の簡単な説明】

【図1】本発明に係る西回り赤道周回衛星を説明するための概念図である。

【図2】本発明に係る西回り赤道周回衛星により得られる地球画像を形状を示す図である。

【図3】5個の静止気象衛星及び極軌道気象衛星からなる気象衛星システムに、本発明に係る西回り赤道周回衛星を組み込んで構成した気象衛星システムの態様を示す図である。

【図4】本発明に係る西回り赤道周回衛星を所定軌道に

投入する手順を説明する図である。

【図5】本発明に係る西回り赤道周回衛星の具体的な構成例の運用状態における様子を示す図である。

【図6】ユーザ受信局のアンテナ装置の構成例を示す図である。

【図7】図5に示した西回り赤道周回衛星に搭載される放射計の構成例を示す図である。

【図8】本発明に係る西回り赤道周回衛星において、正規時刻の30分前後の画像を撮像するための小型副放射計の構成と視線軌跡を示す図である。

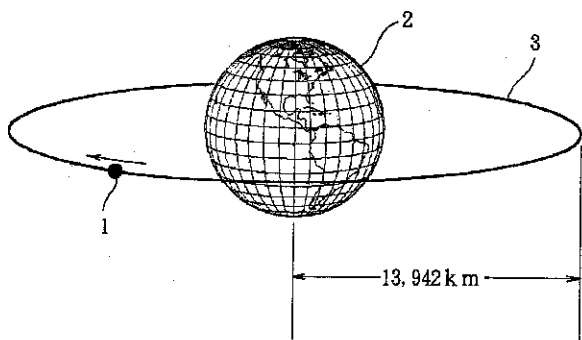
【図9】現行の世界の気象衛星システムの構成を示す図である。

【符号の説明】

- 1 西回り赤道周回衛星
- 2 地球
- 3 円軌道
- 11 傾斜角30度の長楕円軌道
- 12 中間軌道
- 13 最終軌道
- 21 衛星本体
- 22 放射計観測開口

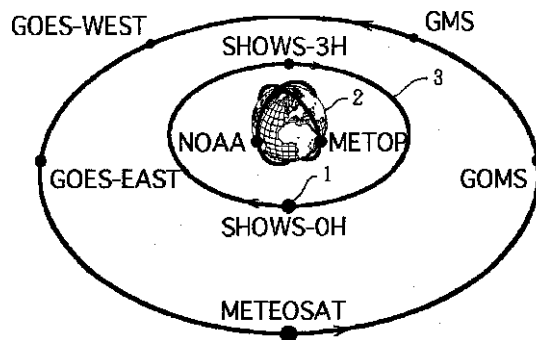
- 23 地球センサ
- 24 Sバンドアンテナ
- 25 放射冷却器
- 26 北極星トラッカ
- 27 太陽電池パネル
- 28 軌道姿勢制御用スラスタ
- 29 U S B アンテナ
- 31 アンテナ
- 32 ステップモータ
- 10 41 対物平面鏡
- 42 鏡胴
- 43 放射冷却器
- 44 西側地平線ミラー
- 45 東側地平線ミラー
- 46 基板
- 47 ブラックボデー
- 51 放射冷却器
- 52 鏡胴
- 53 走査鏡
- 20 54 モータ

【図1】

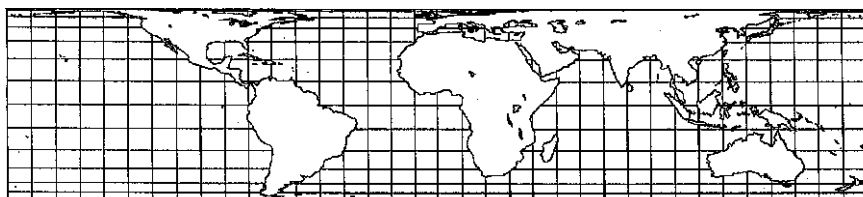


- 1 : 西回り赤道周回衛星
- 2 : 地球
- 3 : 円軌道

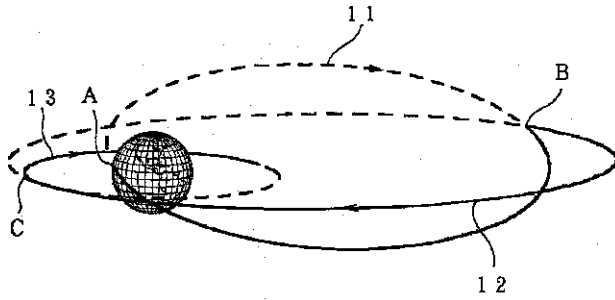
【図3】



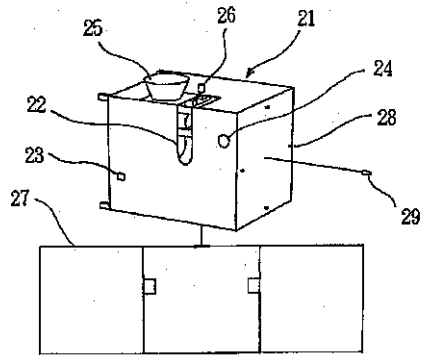
【図2】



【図4】

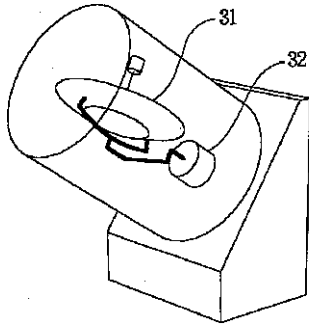


【図5】



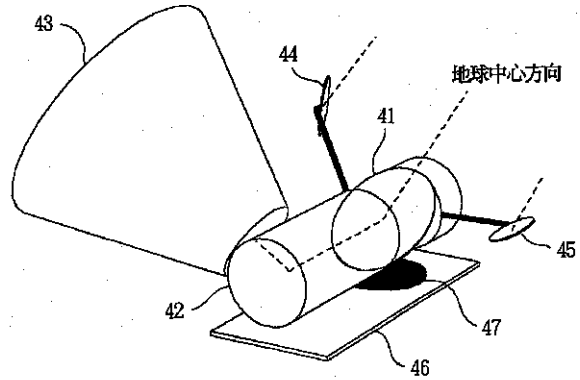
- 21 : 衛星本体
- 22 : 放射計観測開口
- 23 : 地球センサ
- 24 : Sバンドアンテナ
- 25 : 放射冷却器
- 26 : 北極星トラッカ
- 27 : 太陽電池パネル
- 28 : 軌道姿勢制御用スラスタ
- 29 : USBアンテナ

【図6】



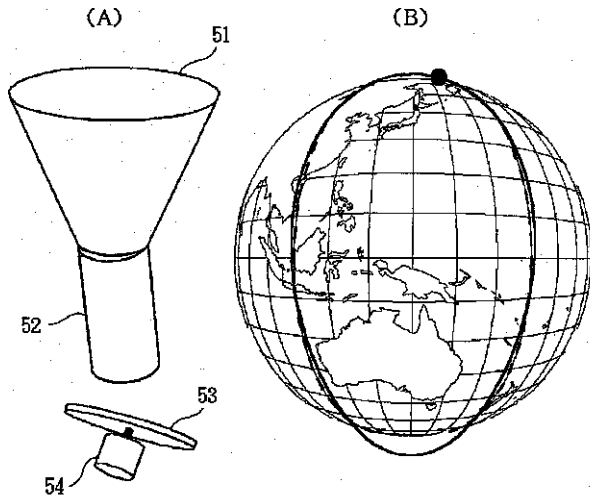
- 31 : アンテナ
- 32 : ステップモータ

【図7】



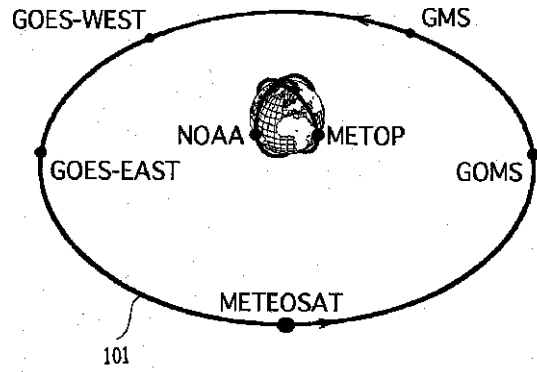
- 41 : 対物平面鏡
- 42 : 鏡筒
- 43 : 放射冷却器
- 44 : 西側地平線ミラー
- 45 : 東側地平線ミラー
- 46 : 基板
- 47 : ブラックボデー

【 図 8 】



- 51 : 放射冷却器
- 52 : 鏡
- 53 : 走査鏡
- 54 : モーター

【 図 9 】



101 : 静止軌道

【 手続補正書 】

【 提出日 】 平成 1 0 年 1 2 月 2 日

【 補正方法 】 変更

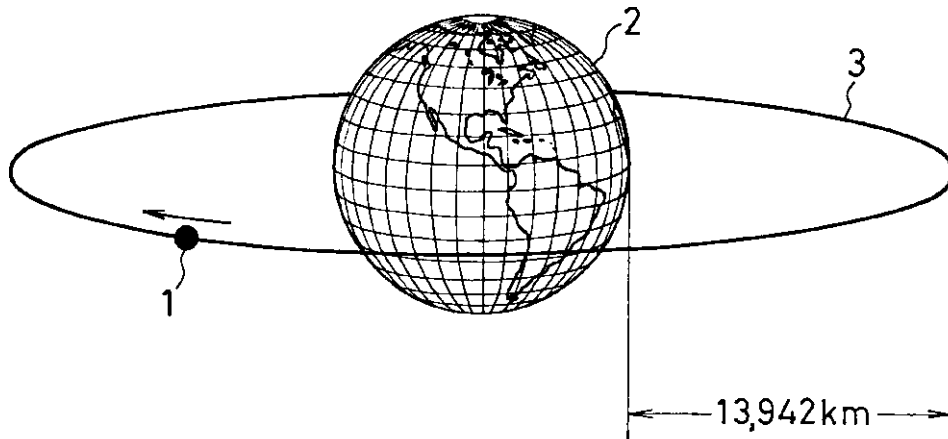
【 手続補正 1 】

【 補正内容 】

【 補正対象書類名 】 図面

【 図 1 】

【 補正対象項目名 】 図 1



- 1 : 西回り赤道周回衛星
- 2 : 地球
- 3 : 円軌道