

(19) 日本国特許庁(JP)

(12) 特 許 公 報(B2)

(11) 特許番号

**特許第3760237号**  
**(P3760237)**

(45) 発行日 平成18年3月29日(2006.3.29)

(24) 登録日 平成18年1月20日(2006.1.20)

(51) Int. Cl.		F I		
<b>A 6 3 B</b>	<b>71/06</b>	<b>(2006.01)</b>	A 6 3 B	71/06 B
<b>A 6 3 B</b>	<b>69/00</b>	<b>(2006.01)</b>	A 6 3 B	69/00 A
<b>G 0 6 T</b>	<b>7/60</b>	<b>(2006.01)</b>	A 6 3 B	69/00 5 1 0
			G 0 6 T	7/60 1 5 0 B

請求項の数 9 (全 16 頁)

<p>(21) 出願番号 特願2003-155139 (P2003-155139)</p> <p>(22) 出願日 平成15年5月30日(2003.5.30)</p> <p>(65) 公開番号 特開2004-351097 (P2004-351097A)</p> <p>(43) 公開日 平成16年12月16日(2004.12.16)</p> <p>審査請求日 平成15年5月30日(2003.5.30)</p>	<p>(73) 特許権者 504136568 国立大学法人広島大学 広島県東広島市鏡山1丁目3番2号</p> <p>(74) 代理人 100072051 弁理士 杉村 興作</p> <p>(72) 発明者 橋原 孝博 広島県東広島市高屋高美が丘八丁目24番6号</p> <p>審査官 土屋 保光</p> <p>(56) 参考文献 特開2004-46647 (JP, A) 登録実用新案第3091632 (JP, U)</p>
---	--

最終頁に続く

(54) 【発明の名称】 スカウティングシステム、その方法およびプログラム

(57) 【特許請求の範囲】

【請求項1】

画像解析によるスカウティングシステムであって、  
 スポーツ競技のシーンの静止画像上で、コントロールポイントを設定するコントロールポイント設定手段と、  
 DLT技法を用いて、前記コントロールポイントに基づき前記静止画像に対するDLT係数を算出するDLT係数算出手段と、  
 スポーツ競技の所望のシーンの静止画像上における各競技者の位置指示を入力する位置入力手段と、  
 前記DLT係数を用いて前記位置指示を、前記各競技者の位置の実際の座標（平面座標）に変換する変換手段と、  
 前記所望のシーンの静止画像に関する競技状況を入力する状況入力手段と、  
 前記入力された競技状況と、前記各競技者のそれぞれの座標からなる位置情報と、前記所望のシーンの静止画像とを関連付けて所定の記憶装置にデータベースを構築するデータベース構築手段と、  
 前記変換手段で変換した座標を用いて前記各競技者の各位置を表示すると共に、前記所望のシーンの静止画像および/または前記競技状況をも表示する表示手段と、  
 を含むスカウティングシステム。

10

【請求項2】

請求項1に記載のスカウティングシステムにおいて、

20

前記データベースは前記各競技者に関する技能情報をも含む、  
ことを特徴とするスカウティングシステム。

【請求項3】

請求項1または2に記載のスカウティングシステムにおいて、  
前記スポーツ競技はバレーボールであり、  
前記競技状況は、チーム名、ローテーション番号、レシーブ位置、サーブ位置、攻撃の種類、または攻撃の成否、のうちの少なくとも1つを含む、  
ことを特徴とするスカウティングシステム。

【請求項4】

画像解析を利用したスカウティング方法であって、  
スポーツ競技のシーンの静止画像上で、位置指示手段を使用してコントロールポイントを設定するコントロールポイント設定ステップと、  
DLT技法を用いて、前記コントロールポイントに基づき前記静止画像に対するDLT係数を、演算手段を使用して算出するDLT係数算出ステップと、  
スポーツ競技の所望のシーンの静止画像上における各競技者の位置指示を入力する位置入力ステップと、  
演算手段を使用して、前記DLT係数を用いて前記位置指示を、前記各競技者の位置の実際の座標（平面座標）に変換する変換ステップと、  
前記所望のシーンの前記静止画像に関する競技状況を入力する状況入力ステップと、  
前記入力された競技状況と、前記各競技者のそれぞれの座標からなる位置情報と、前記所望のシーンの静止画像とを関連付けて所定の記憶装置にデータベースを構築するデータベース構築ステップと、  
前記変換ステップで変換した座標を用いて前記各競技者の各位置を所定の表示装置に表示すると共に、前記所望のシーンの静止画像および/または前記競技状況をも表示する表示ステップと、  
を含むスカウティング方法。

10

20

【請求項5】

請求項4に記載のスカウティング方法において、  
前記データベースは前記各競技者に関する技能情報をも含み、  
前記表示ステップは前記技能情報をも表示する、  
ことを特徴とするスカウティング方法。

30

【請求項6】

請求項4または5に記載のスカウティング方法において、  
前記スポーツ競技はバレーボールであり、  
前記競技状況は、チーム名、ローテーション番号、レシーブ位置、サーブ位置、攻撃の種類、または攻撃の成否、のうちの少なくとも1つを含む、  
ことを特徴とするスカウティング方法。

【請求項7】

画像解析を利用したスカウティング方法をコンピュータに実行させるためのプログラムであって、  
前記方法は、  
スポーツ競技のシーンの静止画像上で、位置指示手段を使用してコントロールポイントを設定するコントロールポイント設定ステップと、  
DLT技法を用いて、前記コントロールポイントに基づき前記静止画像に対するDLT係数を、演算手段を使用して算出するDLT係数算出ステップと、  
スポーツ競技の所望のシーンの静止画像上における各競技者の位置指示を入力する位置入力ステップと、  
演算手段を使用して、前記DLT係数を用いて前記位置指示を、前記各競技者の位置の実際の座標（平面座標）に変換する変換ステップと、  
前記所望のシーンの静止画像に関する競技状況を入力する状況入力ステップと、

40

50

前記入力された競技状況と、前記各競技者のそれぞれの座標からなる位置情報と、前記所望のシーンの静止画像とを関連付けて所定の記憶装置にデータベースを構築するデータベース構築ステップと、  
前記変換ステップで変換した座標を用いて前記各競技者の各位置を所定の表示装置に表示すると共に、前記所望のシーンの静止画像および/または前記競技状況をも表示する表示ステップと、  
を含むプログラム。

【請求項 8】

請求項 7 に記載のプログラムにおいて、  
前記データベースは前記各競技者に関する技能情報をも含み、  
前記表示ステップは前記技能情報をも表示する、  
ことを特徴とするプログラム。

10

【請求項 9】

請求項 7 または 8 に記載のプログラムにおいて、  
前記スポーツ競技はバレーボールであり、  
前記競技状況は、チーム名、ローテーション番号、レシーブ位置、サーブ位置、攻撃の種類、または攻撃の成否、のうちの少なくとも 1 つを含む、  
ことを特徴とするプログラム。

【発明の詳細な説明】

【0001】

【発明の属する技術分野】

本発明は、画像解析によるスカウティングシステム、その方法およびプログラムに関するものである。

【0002】

【従来の技術】

スカウティングとは、スポーツ競技において「偵察活動」を表す用語であり、従来は、偵察者がノートや各競技用のスコアブックなどに目視によるデータなどを人手で記入して行っていた。

その後、情報機器の発達に伴い、パソコンを利用したスカウティング活動が行われるようになってきた。例えば、横田他（非特許文献 1 を参照されたい。）、吉田他（非特許文献 2 を参照されたい。）、勝本他（非特許文献 3、4 を参照されたい。）、工藤（非特許文献 5 を参照されたい。）は、自作のスカウティングプログラムを開発した。そして、彼らは、実用化するためには、分析結果のプリントアウトが時間を要するので、結果の提示方法を改善してリアルタイム処理を可能にすべきであること、入力項目を精選してスコアラの負担を軽減すべきであるなどの問題点を指摘している。

20

【0003】

また、その他の従来技術としては、バレーボール向けのスカウティングプログラム「Data Volleyball」がイタリアで市販されており、ナショナルチームから実業団チームに至るまで多数のチームがこのプログラムを用いてスカウティング活動を行っている。この従来技術のプログラムは、完成度は高いものであるが、技能評価をタッチタイピングでキーボード操作しながらデータ入力をしなければならないのでスコアラのトレーニングが必要であること、各競技者の位置情報が視覚による主観的判断により入力されているためデータ精度が低いことなどの問題点があった。

30

40

【0004】

【非特許文献 1】

横田和吉他著「バレーボールにおけるリアルタイム処理によるスカウティングの試み-ハンディパソコンを利用した簡易分析-」（1985年、日本体育学会第36回大会号抄録、628）

【非特許文献 2】

吉田雅行他著「バレーボールのスカウティングシステムの開発(1)-サーブレシーブからの攻撃のグラフィック化の試み-」（1991年、大阪教育大学紀要第IV部門、39(2):285-293）

50

## 【非特許文献3】

勝本真他著「バレーボールのスカウティングプログラムの開発(3)-コンピュータシステムの改良-」(1994年、茨城大学教育学部紀要(教育科学),43:85-96)

## 【非特許文献4】

勝本真他著「バレーボールのスカウティングプログラムの開発(4)-リアルタイム処理に関する-考察-」(1998年、日本体育学会第49回大会号抄録,521)

## 【非特許文献5】

工藤健司著「バレーボールのスカウティングについて-パーソナルコンピュータを用いて-」(1997年、日本体育学会第48回大会号抄録,530)

## 【0005】

## 【発明が解決しようとする課題】

本発明は、上述したような諸問題を解決すべく、画像解析を用いて正確な各競技者の位置情報を取得し得るスカウティングシステム、その方法およびプログラムを提供することを目的とする。

## 【0006】

## 【課題を解決するための手段】

本発明による画像解析を利用したスカウティングシステムは、スポーツ競技のシーンを撮影する撮影手段(オプション)と、撮影されたスポーツ競技のシーンを静止画像として取り込む画像取り込み手段(オプション)と、

スポーツ競技のシーンの静止画像上で、コントロールポイントを設定するコントロールポイント設定手段と、

DLT技法を用いて、前記コントロールポイントに基づき前記静止画像に対するDLT係数を算出するDLT係数算出手段と、

スポーツ競技の所望のシーンの静止画像を表示し、この静止画像上の各競技者の位置を位置指示手段(ポインティングデバイス)を用いて指示するようユーザに促す手段(オプション)と、

前記所望のシーンの静止画像上における各競技者の位置指示を入力する位置入力手段と、前記DLT係数を用いて前記位置指示を、前記各競技者の位置の実際の座標(平面座標)に変換する変換手段と、

前記所望のシーンの静止画像に関する競技状況を入力するようユーザに促す手段(オプション)と、

前記所望のシーンの静止画像に関する競技状況を入力する状況入力手段と、

前記入力された競技状況と、前記各競技者のそれぞれの座標からなる位置情報と、前記所望のシーンの静止画像とを関連付けて所定の記憶装置にデータベースを構築するデータベース構築手段と、

前記変換手段で変換した座標を用いて前記各競技者の各位置を表示すると共に、前記所望のシーンの静止画像および/または前記競技状況をも表示する表示手段と、を含むスカウティングシステムである。

本発明によれば、競技のシーン別に各競技者(選手)のそれぞれの位置を正確かつ迅速に把握することができ、および、この位置情報と当該静止画像と当該シーンの競技状況とを関連付けたデータベースを構築することによって、効果的なスカウティング分析を行うことを可能にする。特に、本発明では、予め幾つかのコントロールポイント(較正点)を指定しておけば、実際の試合時のスカウティングにおいては、各選手の位置をマウスなどで指示するだけという極めて簡易な操作のみで非常に高精度に各選手の位置情報を獲得することが可能である。従って、偵察者即ちスコアラの操作性が格段に向上する。さらに、各競技者の各位置の編成即ちフォーメーションがゲームの勝敗を大きく左右するような競技であるバレーボールやバスケットボールなどにおいては、本発明によれば、各競技者の正確な位置情報を把握してこれに基づく詳細かつ精度の高い分析が可能であるため非常に効果的なスカウティング活動が可能となり、このスカウティングによる分析に基づき監督

10

20

30

40

50

などの指導を効果的に支援することができる。

【0007】

また、本発明によるスカウティングシステムは、前記データベースは前記各競技者に関する技能情報（過去の技能評価）をも含む、ことを特徴とする。

本発明によれば、背番号や名前別に選手の過去の成績（例えば、バレーボールであれば、アタック成功率、サービスエース平均、サーブレシーブ成功率、ブロック成功率など）や技能レベルなどを予めデータベースに格納しておき、これらの情報と各選手の位置情報や競技状況などと関連付けることによって、さらに効果的なスカウティング活動が可能となる。

10

【0008】

また、本発明によるスカウティングシステムは、請求項1または2に記載のスカウティングシステムにおいて、前記スポーツ競技はバレーボールであり、前記競技状況は、チーム名、ローテーション番号、レシーブ位置、サーブ位置、攻撃の種類、または攻撃の成否、のうちの少なくとも1つを含む、ことを特徴とする。

本発明によれば、シーン別の競技状況を適格に把握でき、さらに、これらの情報と各選手の位置情報や技能情報とを関連付けたデータベースを構築することによって、より効果的なスカウティング活動が可能となる。さらに、これらの競技情報と位置情報とをデータベース上に蓄積していくことによって、スカウティング分析の精度の向上を図ることが可能である。

20

【0009】

上述したように本発明の解決手段をシステム（装置）として説明してきたが、本発明はこれらに実質的に相当する方法、プログラム、プログラムを記録した記憶媒体としても実現され得るものであり、本発明の範囲にはこれらも包含されるものと理解されたい。

【0010】

例えば、本発明による画像解析を利用したスカウティング方法は、スポーツ競技のシーンを撮影手段（カメラなど）で撮影する撮影ステップ（オプション）と、撮影されたスポーツ競技のシーンを静止画像として取り込む画像取り込みステップ（オプション）と、スポーツ競技のシーンの静止画像上で、位置指示手段を使用してコントロールポイントを設定するコントロールポイント設定ステップと、DLT技法を用いて、前記コントロールポイントに基づき前記静止画像に対するDLT係数を、演算手段を使用して算出するDLT係数算出ステップと、スポーツ競技の所望のシーンの静止画像を表示し、この静止画像上の各競技者の位置を位置指示手段を用いて指示するようユーザに促すステップ（オプション）と、前記所望のシーンの静止画像上における各競技者の位置指示を入力する位置入力ステップと、演算手段を使用して、前記DLT係数を用いて前記位置指示を、前記各競技者の位置の実際の座標（平面座標）に変換する変換ステップと、前記所望のシーンの静止画像に関する競技状況を入力するようユーザに促すステップ（オプション）と、前記所望のシーンの静止画像に関する競技状況を入力する状況入力ステップと、前記入力された競技状況と、前記各競技者のそれぞれの座標からなる位置情報と、前記所望のシーンの静止画像とを関連付けて所定の記憶装置にデータベースを構築するデータベース構築ステップと、前記変換ステップで変換した座標を用いて前記各競技者の各位置を所定の表示装置に表示すると共に、前記所望のシーンの静止画像および/または前記競技状況をも表示する表示

30

40

50

ステップと、

を含むスカウティング方法である。

また、本発明によるスカウティング方法は、

前記データベースは前記各競技者に関する技能情報をも含み、

前記表示ステップは前記技能情報をも表示する、

ことを特徴とする。

また、本発明によるスカウティング方法は、

前記スポーツ競技はバレーボールであり、

前記競技状況は、チーム名、ローテーション番号、レシーブ位置、サーブ位置、攻撃の種類、または攻撃の成否、のうちの少なくとも1つを含む、

ことを特徴とする。

10

#### 【0011】

例えば、本発明によるプログラムは、

画像解析を利用したスカウティング方法をコンピュータに実行させるためのプログラムであって、

前記方法は、

スポーツ競技のシーンを撮影手段で撮影する撮影ステップ(オプション)と、撮影されたスポーツ競技のシーンを静止画像として取り込む画像取り込みステップ(オプション)と

、

スポーツ競技のシーンの静止画像上で、位置指示手段を使用してコントロールポイントを設定するコントロールポイント設定ステップと、

DLT技法を用いて、前記コントロールポイントに基づき前記静止画像に対するDLT係数を、演算手段を使用して算出するDLT係数算出ステップと、

スポーツ競技の所望のシーンの前記静止画像を表示し、この静止画像上の各競技者の位置を位置指示手段を用いて指示するようユーザに促すステップ(オプション)と、

前記所望のシーンの静止画像上における各競技者の位置指示を入力する位置入力ステップと、

演算手段を使用して、前記DLT係数を用いて前記位置指示を、前記各競技者の位置の実際の座標(平面座標)に変換する変換ステップと、

前記所望のシーンの静止画像に関する競技状況を入力するようユーザに促すステップ(オプション)と、

前記所望のシーンの静止画像に関する競技状況を入力する状況入力ステップと、

前記入力された競技状況と、前記各競技者のそれぞれの座標からなる位置情報と、前記所望のシーンの静止画像とを関連付けて所定の記憶装置にデータベースを構築するデータベース構築ステップと、

前記変換ステップで変換した座標を用いて前記各競技者の各位置を所定の表示装置に表示すると共に、前記所望のシーンの静止画像および/または前記競技状況をも表示する表示ステップと、

を含むプログラムである。

また、本発明によるプログラムは、

前記データベースは前記各競技者に関する技能情報をも含み、

前記表示ステップは前記技能情報をも表示する、

ことを特徴とする。

また、本発明によるプログラムは、

前記スポーツ競技はバレーボールであり、

前記競技状況は、チーム名、ローテーション番号、レシーブ位置、サーブ位置、攻撃の種類、または攻撃の成否、のうちの少なくとも1つを含む、

ことを特徴とする。

#### 【0012】

#### 【発明の実施の形態】

40

50

以下、諸図面を参照しつつ本発明の実施態様を詳細に説明する。

図1は、本発明によるスカウティングシステムの基本的な構成の一例を示すブロック図である。図に示すように、スポーツ競技を撮影する撮影手段102と、撮影されたシーンを静止画像として取り込む画像取り込み手段104と、静止画像上でコントロールポイント（較正点）を設定するコントロールポイント設定手段106と、DLT技法を用いて、静止画像に対するDLT係数（カメラ係数）を算出するDLT係数算出手段108と、静止画像上の各競技者の位置を指示（即ち画像上の座標を指示）するようユーザに促す手段110と、位置指示を入力する位置入力手段112と、前記位置指示を、前記各競技者の位置の実際の座標（平面座標）に変換する変換手段114と、競技状況を入力するようユーザに促す手段116と、静止画像に関する競技状況を入力する状況入力手段118と、入力された競技状況と、前記各競技者のそれぞれの座標からなる位置情報と、当該シーンの静止画像とを関連付けて所定の記憶装置130にデータベースを構築するデータベース構築手段120と、変換手段で変換した座標を用いて前記各競技者の各位置を表示すると共に当該シーンの静止画像および前記競技状況をも表示する表示手段122とを具える。まず、ユーザ（偵察者）は、本発明によるスカウティングシステム100に付属のカメラアングルなどの撮影状態を固定したカメラを用いて、試合前のスポーツ競技のフィールドを撮影する。このときの撮影シーンから静止画像を取り込み、そして、複数のコントロールポイント（競技フィールドの4隅などを指定する）を設定し、予めDLT係数を求めて記憶装置に格納しておく。その後、スポーツ競技を撮影しながら、ユーザは、所望のシーンを静止画像として取り込み、この静止画像上で各選手の位置をマウスなどのポインティングデバイスを用いて指示する。本システム100の変換手段114は、DLT技法を用いてこの位置指示を、実際の座標に変換する。ここで、ユーザは、本システム100によって当該シーンにおける各選手の正確な位置情報を得る。ユーザは、当該シーンの競技状況（例えば、バレーボールであれば背番号3がサーブレシーブを失敗して得点を取られたなど）を入力する。本システム100のデータベース構築手段は、これらの位置情報と当該シーンの静止画像と競技状況とを関連付け記憶装置上にデータベースを構築する。本システムの表示手段122は、得られたデータをディスプレイなどの表示装置上に表示する。ユーザは、必要に応じて、所望のシーンや所望の選手に関する情報などをデータベースから検索して呼び出すことが可能である。

#### 【0013】

図2は、本発明によるスカウティング方法の一例を示すフローチャートである。図に示すように、本方法では、スポーツ競技のシーンを撮影手段（カメラなど）で撮影する（S102）。撮影されたスポーツ競技のシーンを静止画像として取り込む（S104）。スポーツ競技のシーンの静止画像上で、位置指示手段を使用してコントロールポイントを設定し（S106）、そしてDLT技法を用いて、前記コントロールポイントに基づき前記静止画像に対するDLT係数を、演算手段を使用して算出する（S108）。前記静止画像を表示し、この静止画像上の各競技者の位置を位置指示手段を用いて指示するようユーザに促し（S110）、そして、前記静止画像上における各競技者の位置指示を入力する（S112）。演算手段を使用して、前記DLT係数を用いて前記位置指示を、前記各競技者の位置の実際の座標（平面座標）に変換する（S114）。前記静止画像に関する競技状況を入力するようユーザに促し（S116）、そして前記静止画像に関する競技状況を入力する（S118）。前記入力された競技状況と、前記各競技者のそれぞれの座標からなる位置情報と、当該シーンの静止画像とを関連付けて所定の記憶装置にデータベースを構築する（S120）。前記変換ステップで変換した座標を用いて前記各競技者の各位置を所定の表示装置に表示すると共に、当該シーンの静止画像および前記競技状況をも表示する（S122）。2回目のシーン以降は、DLT係数（カメラ係数）が変化しない限りは、ステップS106およびS108は省略し得る。

#### 【0014】

次に、本発明をバレーボールに適用した事例を紹介する。その理由は、バレーボールが各選手の位置の編成に勝敗が大きく依存するスポーツ競技だからである。例えば、岡野映子は、バレーボールにおいてはサーブポイントがゲームの勝敗に大きく影響することを報告している。さらに、林幸夫他は、バレーボールにおける勝敗は、サーブレシーブの巧拙が

10

20

30

40

50

重要な重要な要因であると報告している。そこで、本発明によるスカウティングシステムを下記の実際のスポーツ競技で使用してみた。

i) 「ワールドリーグ男子、日本対キューバ戦（2001年6月3日、広島県立総合体育館）」  
ii) 「全日本バレーボール大学女子選手権大会、H大学対O大学（2001年12月6日、東京体育館）」

iii) 「中国四国学生バレーボール選手権大会決勝戦（2002年5月27日、岡山市総合文化体育館）」

#### 【0015】

競技フィールドであるバレーボール用コート後方の2階観覧席にビデオカメラを設置して、試合全体の撮影を行った。カメラ設置場所は、相手コートエンドライン後方から得られる画像が最もスカウティングし易い。しかし、コート全体および選手全員を撮影できるようなカメラ設置場所であれば、どの方向から撮影してもスカウティング活動は可能である。

10

本実験で使用した機器は、撮影手段としてはSONY（登録商標）社製のカメラDCR-TRV30と、本発明によるスカウティングプログラムはSONY（登録商標）社製のノートパソコンPCG-R505GKのWindows（登録商標）上で稼動させた。言うまでもないが、当該PCは、表示装置、格納装置、演算手段(CPU)などを具える。また、このPCにはアルファデータ社製のビデオキャプチャーアダプターAD-VD0301を付属させてあり、本PCは当該アダプターを介してカメラを接続している。

#### 【0016】

本実験では、Windows（登録商標）上にビデオキャプチャーのActiveXコントロールを登録し、Visual Basicツールボックスに追加して、本発明によるスカウティングプログラムのメインフォームにビデオキャプチャーのActiveXコントロールを配置した。画像取り込みは、Visual BasicによりAPI関数を使用して処理をした。画像の取り込みスピードは毎秒30フレーム、画像サイズは320×240画素であった。取り込んだ競技中のカメラ画像を640×480画素の画像サイズに拡大してノートPCのスクリーン部分に表示した。

20

#### 【0017】

Walton J.S.は、カメラなどで撮影した画像の座標において、予め実際の平面座標が判明しているコントロールポイント（較正点）を設定してこれに基づきDLT係数（カメラ係数）を求め、この求めたDLT係数を利用してその他の「平面座標が未知であるカメラフレーム内の座標」を「平面上の実際の座標」に変換する技術（DLT技法）を報告しているが（「Close-Range cine-photogrammetry: Another approach to motion analysis, Terauds J. (edt.), Science in biomechanics cinematography」1979年、69-97, Academic Publishers）、本発明はこの2次元DLT理論を採用してサーブレシーブなどを行う各選手の位置を算出するものである。ユーザが所望のタイミング（即ち、サーブまたはレシーブの瞬間など）でVisual Basicコマンドボタンをクリックした瞬間の静止画像をクリップボードに記録し、この記録した画像のサイズを640×480画素に拡大してPCのスクリーン部分に貼り付け、座標検出した。座標検出は、画素即ちpixelよりも読み取り精度が高いtwip単位に変換して作業した。

30

#### 【0018】

本実験では、バレーボールコートの四隅をコントロールポイントとして使用し、実測値XY（既知）と座標検出したコート四隅の2次元座標UVを式(1)、(2)に代入してデータ行列を整えた。

40

$$AX_1 + BY_1 + D - EX_1 U_1 - FY_1 V_1 = U_1 \quad (1)$$

$$HX_1 + JY_1 + L - EX_1 V_1 - FY_1 U_1 = V_1 \quad (2)$$

ここで上記の式(1)、(2)に添え字は、コントロールポイントの番号を示している。このデータ行列に転置行列を乗じ、最小二乗法を使用して正規方程式を求めた。そして、この連立方程式を掃き出し法により解いてAからLまでの8個のDLT係数を算出した。このようにして求めたDLT係数は、カメラの位置やアングル、およびズーム設定などを動かさない限り、ゲームを通じて同一の値を使用した。

50



## 【0019】

撮影映像中のある競技場面（即ち、「シーン」）の静止画像を取得し、その静止画像における、例えば、サーブレシーブをした瞬間の各選手の両足の midpoint を座標検出することによって得られた位置の2次元座標UVと予め算出してあるDLT係数を下式(3)、(4)に代入してデータ行列を整えた。

$$(A-EU)X+(B-FU)Y=U-D \quad (3)$$

$$(H-EV)X+(J-FV)Y=V-L \quad (4)$$

前述したDLT係数算出の場合と同様に、データ行列に転置行列を乗じて最小二乗法の正規方程式を求め、これを掃き出し法による解いて、ある競技場面における各選手の位置XY（例えばサーブレシーブ位置など）を算出した。

10

## 【0020】

図3は、本発明によるスカウティングプログラムの画面インターフェイスの一例を示す図である。この画面インターフェイス300は、ノートPCなどの表示装置に表示される。図に示すように、画面インターフェイス300は、撮影した映像および取り込んだ静止画像を表示する映像・静止画像表示部310、競技フィールド内の各選手の位置を平面座標で描画した位置情報表示部320を含む。ユーザ（偵察者）は、映像・静止画像表示部310に表示された競技映像における所望のシーンを指定して、当該シーンを静止画像として取り込み、当該シーンのときの各選手の静止画像上の座標を、本発明によるプログラムで平面座標に変換して位置情報表示部320に表示する。

## 【0021】

また、この画面インターフェイス300は、チーム登録部332と味方サブ登録部334とを含む。図に示すように、チーム登録部332には、キーボードを用いて分析対象のチーム名、登録選手12名の背番号を入力する。味方サブ登録部334には、RB,RF,CF,LF,LB,CBのサブ順に登録する。そして、マウスを用いてサブ権の先・後を選択する。

20

## 【0022】

図4は、本発明によるスカウティングプログラムの画面インターフェイスの一例を示す図である。このインターフェイス画面300を用いてDLT係数算出時のユーザの手順を説明する。ユーザは、映像・静止画像表示部310に表示された競技映像のシーンを指定して、当該シーンを静止画像として取り込み、この映像・静止画像表示部310に取り込んだ静止画像を表示させる。その後、ユーザは、この清掃画像中の自陣のコート四隅をマウスで指定し、この4点をコントロールポイント314a、314b、314c、314dとする。エンドラインとサイドラインとの交点（314b,314d）が画面上に映らない場合は、代わりにアタックラインとサイドラインとの交点を使用しても良い。インターフェイス画面の「DLT分析」ボタンをクリックするとDLT係数が算出される。

30

## 【0023】

図5は、本発明によるスカウティングプログラムの画面インターフェイスの一例を示す図である。図に示すように、画面インターフェイス300aにおいて当該シーンの「ローテーション番号」のボタンをクリックし、サーブレシーブ隊形が整った瞬間に「SNAP（画像取り込み）」ボタンをクリックすることにより、その瞬間の映像を静止画像として取り込み保存する。保存した画像を呼び出すときは、対応するローテーション番号のボタンをクリックした後、「画像呼び出し」ボタンをクリックすることにより、静止画像が映像・静止画像表示部310aに表示される。実際のレシーブ隊形分析は、隊形が整ってからサブが打たれるまで数秒間しかなく、その間に分析することが困難であるため、その後のプレー中やセット間などのときを利用して分析を行う。図に示すように、静止画像を表示させたときに、各選手の両足間の midpoint の位置をユーザがマウスでクリックして画像上の座標を検出する。映像・静止画像表示部310の1～6の数字は、6名の選手を順に座標検出したことを示している。その後、「分析実行」ボタンをクリックすることによって、本発明によるプログラムは、これらの検出した2次元座標（画像上の座標）と、既に算出してあるDLT係数とから、回帰分析により、各選手の位置（平面上の実際の座標）を算出してサーブレシーブ隊形を得る。このようにして求めたサーブレシーブ隊形は、位置情報表示部320a上に表示

40

50

する。図に示すように、各選手（レシーバー）の算出位置に背番号を描画する。オプションとして各選手の名前を表示させることもできる。

#### 【0024】

図6は、本発明によるスカウティングプログラムの画面インターフェイスの一例を示す図である。図に示すように、この画面インターフェイス300bは、サーブレシーブの瞬間に関するシーンであり、座標の検出方法などは前述のものと同様である。この場合、ユーザは、技能評価部336に、競技状況の情報として、当該レシーバーの技能評価を入力する。

#### 【0025】

図7は、本発明によるスカウティングプログラムの画面インターフェイスの一例を示す図である。この図の画面インターフェイス300cは、ローテーション別および選手別のサーブレシーブ結果を表示したものである。図に示すように、結果表示の際には、位置情報表意部320cには各選手のサーブレシーブ時の位置を丸印で表示し、さらに、チーム登録部332cには各選手別のサーブレシーブ成功率などを表示する。位置情報表意部320cの各選手の位置を示す丸印は、技能評価がエース、チャンスのときには赤色、二股、コンビの時にはシアン色で表示するなど、技能評価別に色を変えたり、或いは形状を変えたりして、よりユーザに認識し易くすることが望ましい。その競技場面におけるサーブレシーブ技能（換言すれば、攻撃の成否）は、コンビ攻撃ができるサーブレシーブが+1点、アウトサイドのアタッカーへオープンパスしかあげられないようなレシーブが0点、アタックできず相手にチャンスボールを返球したり、或いはサーブエースを取られたりしたレシーブが-1点の3段階評価をした。そして、評価点の合計をレシーブ回数で除し、サーブレシーブ成功率（%）を求めた。ローテーションごとに求めた成功率はサーブレシーブ隊形と共に表示装置の画面上に表示させることができる。選手ごとに求めた成功率およびレシーブ回数は、この画面インターフェイス上に様々な形式で表示させることができる。例えば、全ローテーションの結果を一覧表示することもできる。その他に、レシーブした選手の背番号をシアン色で、最下位の成績の選手を黄色で表示したりすることもできる。

#### 【0026】

図8は、本発明によるスカウティングプログラムの画面インターフェイスの一例を示す図である。この図は、全ローテーションの結果を表示するものであり、作戦タイム時やセット間に、この画面を表示して選手への指導に利用する。図に示すように、画面インターフェイス300d上に表示した6つのコートには、ローテーション別にレシーブ隊形、レシーブ位置、レシーブ成功率、レシーブ回数、サーバー名などが表示される。画面インターフェイス300dの右側の領域には、選手別のレシーブ成功率、レシーブ回数などが表示される。「保存」ボタンをクリックすると、1)チーム名、2)選手背番号、3)味方サーバー、4)ローテーション別のレシーブ回数、5)ローテーション別の技能値合計、6)ローテーション別のレシーブ成功率(%)、7)選手別のレシーブ回数、8)選手別のレシーブ技能値合計、9)選手別のレシーブ成功率(%)、10)全ローテーションのレシーブ隊形位置、11)ローテーション別の全レシーブ位置およびレシーブ技能値が保存される。なお、スカウティング分析は、試合中にこれに並行して行っても良いが、試合後に録画テープを利用してスカウティング分析を実施することも可能である。

#### 【0027】

図9は、本発明によるスカウティングプログラムの画面インターフェイスの一例を示す図である。この図は2001年World League男子大会のキューバチームの分析結果を示したものである。図に示すように、この画面インターフェイス300eには、6つのローテーションにおける各選手の位置（隊形）が表示されている。この中で、ローテーション2は、レシーブ回数15本、レシーブ成功率33.3%であり、6つのローテーションの中では最もレシーブが弱く相手チームにとっては得点のチャンスであると分析することができる。一方、ローテーション5は、レシーブ回数13本、レシーブ成功率100%である。このように、本発明によれば、各ローテーションにおける各選手の正確な位置およびそのときの競技状況（各選手の成績など）を把握することが可能となり、本発明によるプログラムで得られた情報に基づき、ゲームの戦略や戦術を練ることが可能となる。例えば、このキューバチームの分

10

20

30

40

50

析結果に基づき、弱いローテーションや強いローテーションを把握し、サーブが決まりそうな（レシーブが崩せそうな）場所やレシーブの苦手な選手を狙ってサーブを打つ、或いは、ピンチサーバーを投入するなどの対策を実施することが可能となる。

【0028】

図10は、本発明によるスカウティングプログラムの画面インターフェイスの一例を示す図であって、2001年全日本バレーボール女子選手権大会におけるH大学チームの分析結果を示したものである。この画面インターフェイス300eに示すように、このローテーションは、レシーブ回数6本、レシーブ成績100であり、1本もレシーブを崩せていない。図のレシーブ隊形を参照すると、後衛選手は背番号4と11であり（図の上がエンドライン側であることに注意されたい。）、選手別レシーブ成績表より背番号4は、レシーブ回数13本、成功率92.3%であり、背番号11は、レシーブ回数6本、成功率100%と、両選手ともに非常にレシーブの上手い選手ということがわかる。また、レシーブ隊形がレフト側に寄っているのにも関わらず、サーブをレフト側に多く打っていることがわかる。従って、この分析に基づき、指導者は、まだサーブを打っていないコートライト側、特にライト後方の斜線で囲んだエリアに打つように選手に指示することができる。

10

【0029】

図11は、本発明によるスカウティングプログラムの画面インターフェイスの一例を示す図であって、2002年中国四国バレーボール選手権大会におけるE大学チームの分析結果を示したものである。この画面インターフェイス300eに示すように、背番号3は、レシーブ回数5本、レシーブ成功率0%と最も成績の低い選手であり、サーブでこの選手を狙えば最も効果的であると一見考えられる。しかし、後衛ではリベロプレイヤーと交替すること、前衛では強いサーブは打ちにくい場所に居ることから、サーバーが狙うには難しいと考えられる。一方、背番号5は、レシーブ回数9本、レシーブ成功率33.3%であり、背番号3に次いで成績が悪い。この選手は、全ローテーションでレシーブに参加しており、最も狙い易い選手であると考えられる。また、背番号6は、レシーブ回数15本、レシーブ成功率46.7%である。背番号3と同様に、後衛ではリベロプレイヤーと交替する。このような分析に基づき、監督は、レシーブの弱い選手を指摘し、その選手を重点的に攻撃するよう選手に指導することができる。

20

【0030】

本発明による効果は上述した利点の他に、競技中の主な操作はマウスによるものなのでトレーニングが不要であり偵察者の負担が少ないという利点がある。また、レシーブ位置のようなデータ精度が要求される分析項目については、現在、動作解析において最も信頼性が高いDLT技法を本発明は採用しているため、高い精度で位置情報を把握することが可能である。また、本発明で検出する座標の数は、動作解析において通常行われる座標検出数と比較して極めて少量であるため、画像解析に時間を要せず、実質的にリアルタイムで各選手の位置情報を収集することが可能である。なお、レシーブした瞬間などの競技シーンを分析したい場合は、録画した映像をスロー再生してその瞬間を静止画像として取り込むとさらに高い精度で位置情報を把握することも可能である。また、本発明によれば、競技中にほぼリアルタイムで種々の情報をグラフィカルに提示させることが可能である。

30

【0031】

本明細書では、様々な実施態様で本発明の原理を説明してきたが、本発明は上述した実施例に限定されず幾多の変形および修正を施すことが可能であり、これら変形および修正されたものも本発明に含まれることを理解されたい。例えば、上述した実施態様では、バレーボール用のシステム・プログラムを記載したが、本発明は、バレーボールに限定されず、バスケットボール、サッカーなど各選手のフォーメーションがゲームの勝敗に大きく影響を与えるようなゲームにも適用可能であることに留意されたい。

40

【図面の簡単な説明】

【図1】 本発明によるスカウティングシステムの基本的な構成の一例を示すブロック図である。

【図2】 本発明によるスカウティング方法の一例を示すフローチャートである。

50

【図3】 本発明によるスカウティングプログラムの画面インターフェイスの一例を示す図である。

【図4】 本発明によるスカウティングプログラムの画面インターフェイスの一例を示す図である。

【図5】 本発明によるスカウティングプログラムの画面インターフェイスの一例を示す図である。

【図6】 本発明によるスカウティングプログラムの画面インターフェイスの一例を示す図である。

【図7】 本発明によるスカウティングプログラムの画面インターフェイスの一例を示す図である。

【図8】 本発明によるスカウティングプログラムの画面インターフェイスの一例を示す図である。

【図9】 本発明によるスカウティングプログラムの画面インターフェイスの一例を示す図である。

【図10】 本発明によるスカウティングプログラムの画面インターフェイスの一例を示す図である。

【図11】 本発明によるスカウティングプログラムの画面インターフェイスの一例を示す図である。

【符号の説明】

102 撮影手段

104 画像取り込み手段

106 コントロールポイント設定手段

108 DLT係数算出手段

110 位置指示をユーザに促す手段

112 位置入力手段

114 変換手段

116 競技状況入力をユーザに促す手段

118 状況入力手段

120 データベース構築手段

122 表示手段

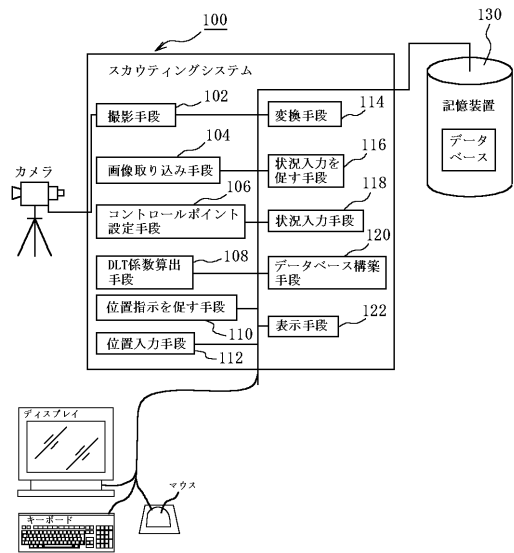
130 記憶装置

10

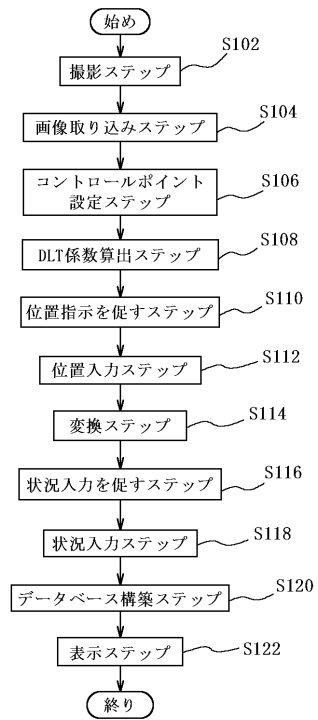
20

30

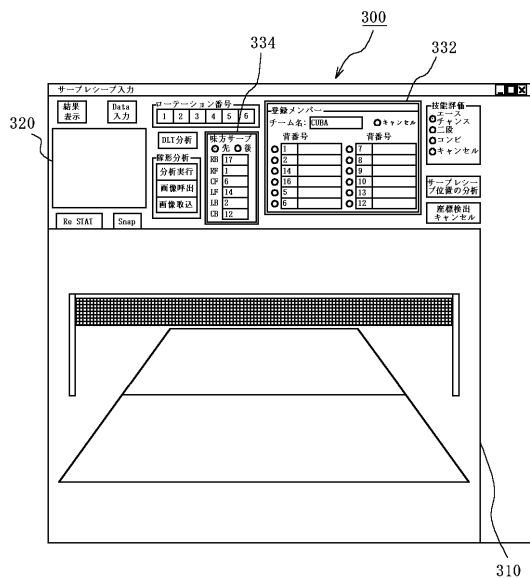
【図1】



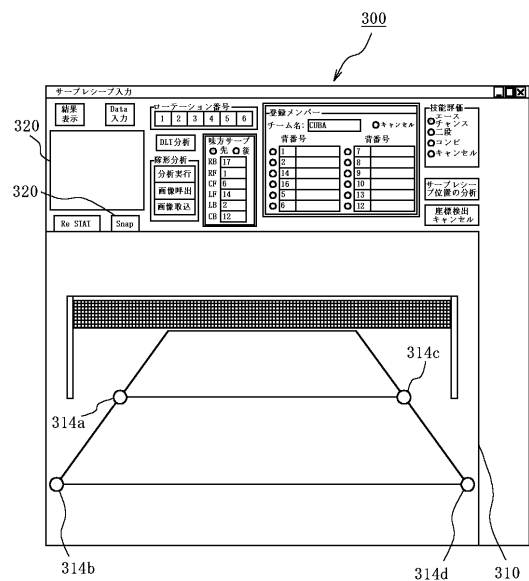
【図2】



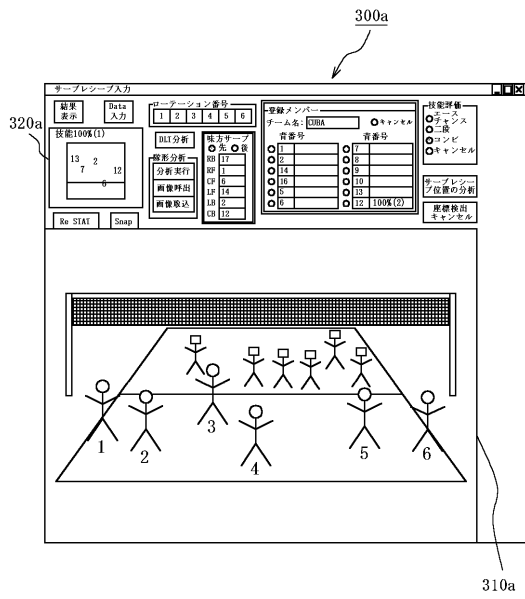
【図3】



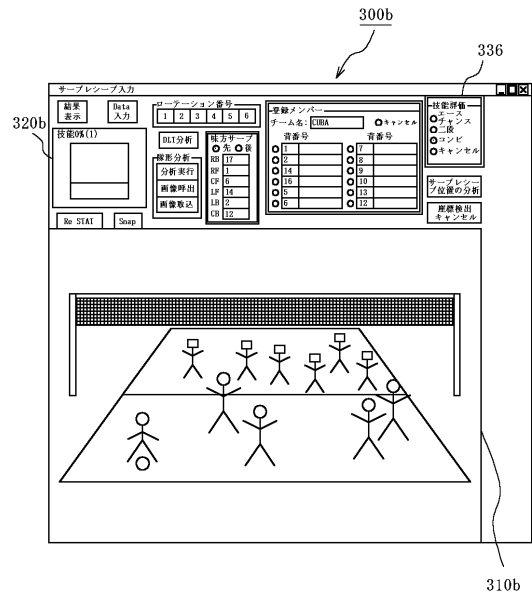
【図4】



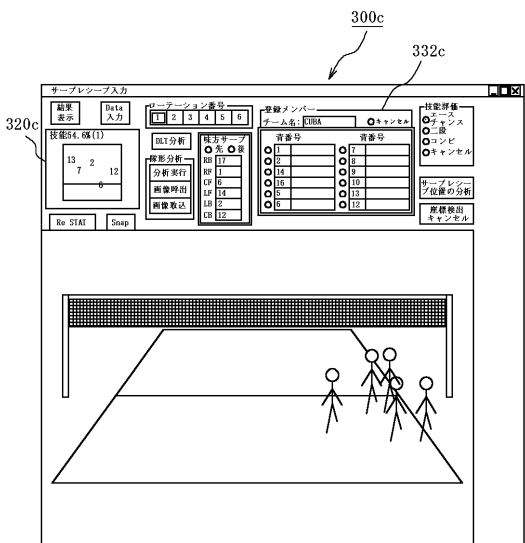
【 図 5 】



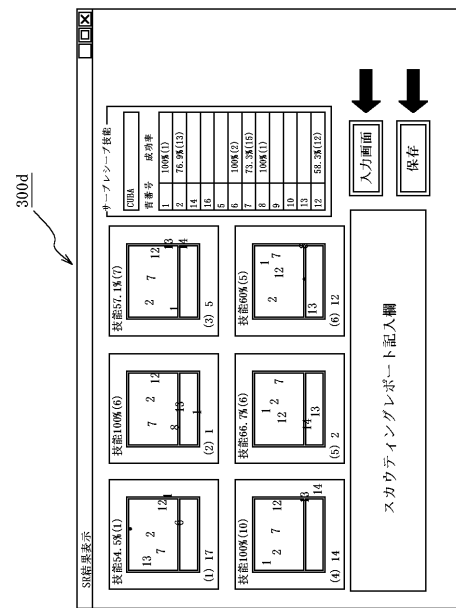
【 図 6 】



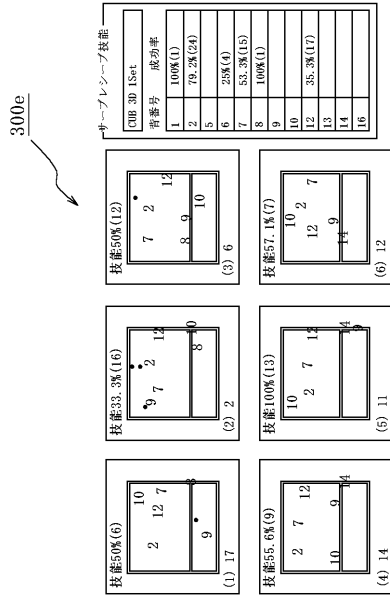
【 図 7 】



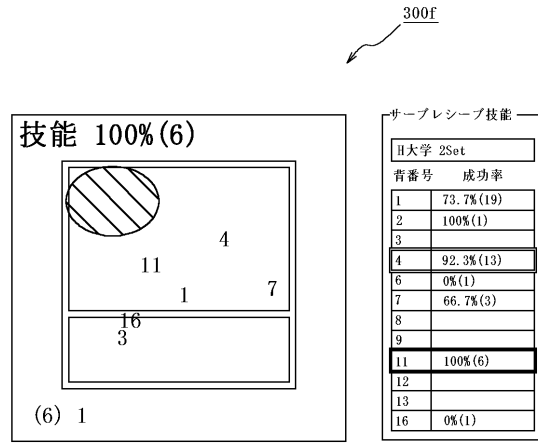
【 図 8 】



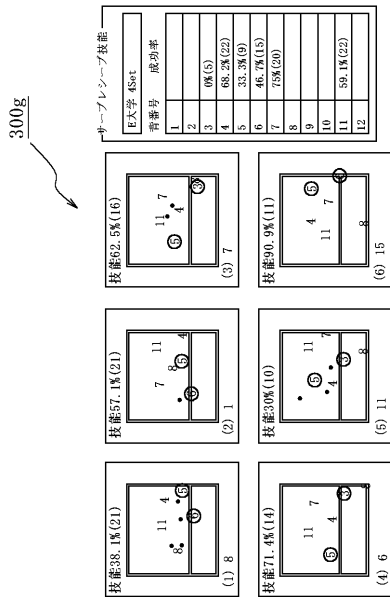
【 図 9 】



【 図 10 】



【 図 11 】



---

フロントページの続き

(58)調査した分野(Int.Cl. , DB名)

A63B 71/06

A63B 69/00

G06T 7/60 150