

(19) 日本国特許庁(JP)

(12) 特許公報(B2)

(11) 特許番号

特許第4168138号
(P4168138)

(45) 発行日 平成20年10月22日(2008.10.22)

(24) 登録日 平成20年8月15日(2008.8.15)

(51) Int. Cl.	F I
GO 1 T 1/20 (2006.01)	GO 1 T 1/20 B
GO 1 T 1/161 (2006.01)	GO 1 T 1/20 G
HO 1 L 31/09 (2006.01)	GO 1 T 1/161 C
	HO 1 L 31/00 A

請求項の数 4 (全 8 頁)

(21) 出願番号	特願2003-199808 (P2003-199808)	(73) 特許権者	301032942
(22) 出願日	平成15年7月22日(2003.7.22)		独立行政法人放射線医学総合研究所
(65) 公開番号	特開2005-43062 (P2005-43062A)		千葉県千葉市稲毛区穴川四丁目9番1号
(43) 公開日	平成17年2月17日(2005.2.17)	(74) 代理人	100080458
審査請求日	平成17年9月1日(2005.9.1)		弁理士 高矢 諭
		(74) 代理人	100076129
			弁理士 松山 圭佑
		(74) 代理人	100089015
			弁理士 牧野 剛博
		(72) 発明者	長谷川 智之
			神奈川県相模原市北里一丁目15番1号
			北里大学医療衛生学部内
		(72) 発明者	村山 秀雄
			千葉県千葉市稲毛区穴川四丁目9番1号
			独立行政法人 放射線医学総合研究所内
			最終頁に続く

(54) 【発明の名称】 深さ位置認識型放射線検出器

(57) 【特許請求の範囲】

【請求項1】

積層された複数段のシンチレータ素子と、複数のチャンネルを有する光検出器とを備えた深さ位置認識型放射線検出器であって、

シンチレータ素子の各段の間に、段毎にカットされる波長域の異なる第1の波長域カットフィルタが設けられ、

前記光検出器に到達する光の波長に対応する各チャンネル間の信号強度の比に基づいて、どのシンチレータ素子が発光したか識別することを特徴とする深さ位置認識型放射線検出器。

【請求項2】

最終段のシンチレータ素子と光検出器の間の少なくとも一部にも、他の段の波長域カットフィルタとカットされる波長域が異なる第2の波長域カットフィルタが設けられると共に、

前記光検出器が、該第2の波長域カットフィルタの数に対応する複数のチャンネルを有し、

各チャンネル間の信号強度の比に基づいて、どのシンチレータ素子が発光したか識別することを特徴とする請求項1に記載の深さ位置認識型放射線検出器。

【請求項3】

前記第2の波長域カットフィルタが1つ設けられ、前記光検出器が、該第2の波長域カットフィルタの有無に対応する2つの信号を検出するようにされている請求項2に記載の深

さ位置認識型放射線検出器。

【請求項 4】

前記第 2 の波長域カットフィルタが 3 色分解フィルタとされ、前記光検出器が、該 3 色分解フィルタの各色に対応する 3 つの信号を検出するようにされている請求項 2 に記載の深さ位置認識型放射線検出器。

【発明の詳細な説明】

【0001】

【発明の属する技術分野】

本発明は、積層された複数段のシンチレータ素子と、共通の光検出器とを備えた深さ位置認識型放射線検出器に係り、放射線 3 次元位置検出器の深さ位置検出に用いることが可能な深さ位置認識型放射線検出器に関する。

10

【0002】

【従来の技術】

被検体に放射線同位元素 (R I) が投与されると、線が放出される。PET、SPECT、ガンマカメラなどの核医学イメージング装置は、この放射線を検出することにより、被検体内の R I の分布像を得る装置である。

【0003】

このような核医学イメージング装置においては、シンチレーション検出器のシンチレータ素子の長さ (深さ) の影響により、装置有効視野の周辺領域において断面内空間分解能が悪化する。更に、軸方向有効視野の大きな大立体角・高感度装置の 3 次元的データ収集においては、同様な理由で軸方向分解能の劣化も生じる。今後、空間分解能の更なる向上を目指すには、検出器深さ方向の反応位置を認識することが必要となる。

20

【0004】

前記のような核医学イメージング装置に用いられる放射線 3 次元位置検出器としては、複数のシンチレータ素子を、屈折率の異なる透明板を挟みながら光検出器上に積層してシンチレータユニットを構成し、光検出器に到達する光の透過率を各シンチレータ素子毎に異ならせることにより、光検出器における受光量の差に基づいて、放射線が入射して蛍光を発生したシンチレータ素子を同定する技術が、特許文献 1 に記載されている。

【0005】

又、複数のシンチレータ素子を、その中心位置が光位置検出器の受光面に平行な方向に偏倚するように光位置検出器上に積層し、光位置検出器からの出力光の空間分布の重心位置を各シンチレータ素子毎に異ならせることにより、重心位置演算に基づいて、放射線が入射して蛍光を発生したシンチレータ素子を同定する技術が、特許文献 2 に記載されている。

30

【0006】

更に、深さ位置を識別する手法としては、シンチレーション波形の異なる異種シンチレータ素子を積層し、波形弁別により素子位置を同定することも考えられる。

【0007】

又、シンチレータ素子内及び素子間での光の減衰や分散に関わる発光深さ位置と出力信号とのアナログ的な相関を利用する方法も考えられる。

【0008】

【特許文献 1】

特開昭 63 - 47686 号公報

【特許文献 2】

特公平 5 - 75990 号公報

40

【0009】

【発明が解決しようとする課題】

しかしながら、特許文献 2 に記載された技術においては、シンチレータ素子を多層化するほど、各シンチレータ素子による光位置検出器からの出力光の空間分布の重心位置の配列が密となり、当該重心位置の識別が困難になるため、放射線が入射して蛍光を発生したシンチレータ素子の正確な同定が困難になる恐れがある。

50

【 0 0 1 0 】

又、シンチレーション波形の異なる異種シンチレータ素子を積層して、波形弁別により素子位置を同定する方法は、同一種類のシンチレータ素子で構成される検出器には適用できない。

【 0 0 1 1 】

又、特許文献 1 に記載された方法や、シンチレータ素子内及び素子間での光の減衰や分散に関わる発光深さ位置と出力信号とのアナログ的な相関を利用する方法は、シンチレータ素子の光学的性質の微妙なばらつきの影響を受け易い等の問題点を有する。

【 0 0 1 2 】

本発明は、前記従来の問題点を解消するべくなされたもので、同種のシンチレータ素子にも適用でき、且つ、素子の微妙な光学的性質のばらつきの影響を受け難い深さ位置認識技術を提供することを課題とする。

【 0 0 1 3 】

【課題を解決するための手段】

本発明は、積層された複数段のシンチレータ素子と、複数のチャンネルを有する光検出器とを備えた深さ位置認識型放射線検出器であって、シンチレータ素子の各段の間に、段毎にカットされる波長域の異なる第 1 の波長域カットフィルタが設けられ、前記光検出器に到達する光の波長に対応する各チャンネル間の信号強度の比に基づいて、どのシンチレータ素子が発光したか識別するようにして、前記課題を解決したものである。

【 0 0 1 4 】

又、最終段のシンチレータ素子と光検出器の間の少なくとも一部にも、他の段の波長域カットフィルタとカットされる波長域が異なる第 2 の波長域カットフィルタを設けると共に、前記光検出器が、該第 2 の波長域カットフィルタの数に対応する複数のチャンネルを有し、各チャンネル間の信号強度の比に基づいて、どの段のシンチレータ素子が発光したか識別するようにして、シンチレータに飛来する放射線の強度の相違による、発光強度の変化による影響をキャンセルしたものである。

【 0 0 1 5 】

又、前記第 2 の波長域カットフィルタを 1 つ設け、前記光検出器が、該第 2 の波長域カットフィルタの有無に対応する 2 つの信号を検出するようにしたものである。

【 0 0 1 6 】

又、前記第 2 の波長域カットフィルタを 3 色分解フィルタとし、前記光検出器が、該 3 色分解フィルタの各色に対応する 3 つの信号を検出するようにしたものである。

【 0 0 1 7 】

本発明においては、シンチレータの発光波長スペクトルが広い範囲に分布していることに基づき、シンチレータ素子層間に特定波長のみ透過性のある第 1 の波長域カットフィルタ（光学フィルタ）を挿入することで、光検出器到達時点での波長スペクトルに違いを生み出すことにより深さ位置を弁別する。更に、必要に応じて、最終段のシンチレータ素子と光検出器の間の少なくとも一部にも、第 2 の波長域カットフィルタ（光学フィルタ）を配置し、結果として検出器出力信号に違いを生み出すと共に、シンチレータに飛来する放射線の強度の相違による、発光強度の変化による影響をキャンセルする。

【 0 0 1 8 】

【発明の実施の形態】

以下図面を参照して、本発明の実施形態を詳細に説明する。

【 0 0 1 9 】

本発明の第 1 実施形態は、本発明を 2 段シンチレータ 2 チャンネル検出器に適用したもので、図 1 に示す如く、シンチレータユニット 10 は、シンチレータ素子が 1 2 f、1 2 n の 2 段に配置されており、ここでは短波長カットフィルタ 30 を両シンチレータ素子間に挿入している。又、2 チャンネルの光検出器 20 と最終段（図では最下段）シンチレータ素子 1 2 n の間のチャンネル A 1 側には、長波長カットフィルタ 40 を配置している。図において、50 は、チャンネル A 1 と A 2 の比を比較して、どの段でシンチレータが発光

10

20

30

40

50

したかを知るための比較回路である。

【0020】

前記光検出器20としては、CCD素子などを用いた光電変換器、光電子増倍管、APD等を用いることができる。

【0021】

前記比較回路50は、各信号の入力インターフェイス、コンピュータ及び計算プログラム等からなり、信号強度比 A_1/A_2 を比較し、その結果を出力するものである。

【0022】

以下、図2を参照して、作用を説明する。

【0023】

なお、図2(A)は、光検出器20より遠いシンチレータ素子12fで線を吸収し発光した場合、図2(B)は、近いシンチレータ素子12nで線を吸収し発光した場合である。ここでは、シンチレータ素子と光検出器20を離して書いてあるが、実際には図1に示したように密着させる。

【0024】

図2(A)に示す如く、もし、短波長カットフィルタ30より上部のシンチレータ素子12fで発光すると、下段のシンチレータ素子12nに到達するその発光は、短波長カットフィルタ30通過により短波長部がカットされている。更にその到達光は、長波長カットフィルタ40を通過する光束と通過しない光束とに分かれて、各々2チャンネル光検出器20の所定チャンネルA1又はA2に受光される。

【0025】

その結果、図2(A)(B)に示す如く、発光シンチレータ素子が短波長カットフィルタ30より上段のもの(12f)なのか、下段のもの(12n)なのかに応じて、下段シンチレータ12n通過時の波長スペクトルに変化が生じ、更に長波長カットフィルタ40を通過するかしないかで波長スペクトルに変化が追加され、結果として各チャンネルの信号強度が変わってくる。即ち、信号強度比 A_1/A_2 を比較回路50で比較することにより、どの段のシンチレータ発光が生じたのかを弁別できる。

【0026】

この例の場合においては、発光が短波長カットフィルタ30より上段のシンチレータ素子12fの場合には、信号A1においては短波長/長波長ともカットされて受光し、信号A2においては短波長のみがカットされて受光する。これに対して、発光が短波長カットフィルタ30より下段のシンチレータ素子12nの場合には、信号A1においては長波長のみカットされて受光し、信号A2においてはカットされずに受光する。従って、信号 A_1/A_2 を比較することにより明確に区別できる。

【0027】

なお、信号 A_1/A_2 を比較するのは、シンチレータに飛来する放射線の強度の相違による、発光強度の変化による影響をキャンセルするためである。

【0028】

次に、図3を参照して、3段シンチレータ2チャンネル検出器に適用した、本発明の第2実施形態を詳細に説明する。

【0029】

本実施形態では、光検出器20より遠いシンチレータ素子12fと中間のシンチレータ素子12mの間、及び、中間のシンチレータ素子12mと近いシンチレータ素子12nの間に、異なる種類の光学的な波長域カットフィルタ31及び32を全面に挿入している。更に、光検出器20に近いシンチレータ素子12nと光検出器20の受光面の間のチャンネルA1側には、別種の光学的な波長域カットフィルタ40を挿入する。

【0030】

フィルタの選択には自由度があるが、最終的に受光面において、発光深さ位置により波長スペクトルに違いが生じ、結果として光検出器出力信号A1とA2に明確な違いが生まれればよい。

10

20

30

40

50

【0031】

なお、図3(A)は、光検出器20より遠いシンチレータ素子12fで線を吸収し発光した場合、図3(B)は、中間のシンチレータ素子12mで線を吸収し発光した場合、図3(C)は、近いシンチレータ素子12nで線を吸収し発光した場合である。ここでも、シンチレータ素子と光検出器20を離して書いてあるが、実際には密着させる。

【0032】

次に、図4を参照して、3段シンチレータ3チャンネル検出器に適用した、本発明の第3実施形態を詳細に説明する。

【0033】

本実施形態では、最終段(図では最下段)のシンチレータ素子12nと3チャンネル光検出器21の間に、図中のRGBで示した3原色フィルタ41を配置し、光検出器21の3つのチャンネルA1、A2、A3で検出されるR、G、B信号の比に基づいて、発光深さを認識するようにしている。

10

【0034】

他の点については、第2実施形態と同じであるので、説明は省略する。

【0035】

同様な原理に基づき、使用する光学的フィルタの種類を増やすことにより4段(4層)以上の場合、及び4チャンネル以上の場合にも本発明は適用可能である。

【0036】

又、前記実施形態においては、いずれも一次元の深さ方向位置のみを検出するようにされていたが、深さ方向と直交する2次元平面内の位置を検出する機能を組合せることによつて3次元位置の検出も可能である。

20

【0037】

【実施例】

以下に記す実験により本発明の実現可能性を検証した。ここでは2層シンチレータの場合を想定した。シンチレータとしてはGSO(3mm×3mm×10mm)、光検出器としては、波長スペクトルを確認するため光学的分光器(OceanOptics社製USB2000)を用いた。又、放射線としては診断用X線(管電圧120kV、管電流500mA)を用いた。因みに、実際の核医学イメージングにおいては線が対象となるが、発光スペクトルに大きな違いはなく、本発明の検証には問題ないと判断した。又、波長域カットフィルタとしては2種類のマルチコートフィルタ(朝日分光製、長波長カットフィルタ(L-filter)SVO450及び短波長カットフィルタ(S-filter)LSB450)を用いた。その波長特性を図5に示す。

30

【0038】

又、図6に、光検出器で測定された波長スペクトルを示す。4つの測定条件、短波長カットフィルタのみ(S-filter)、長波長カットフィルタのみ(L-filter)、両フィルタ(S&L-filter)、フィルタ無し(w.o.-filter)は、図2におけるA2(f)、A1(n)、A1(f)、A2(n)にそれぞれ対応している。即ち、積分した信号強度の比A1(f)/A2(f)(図では略0)とA1(n)/A2(n)(図では略0.5)を比較することにより、明確に反応素子を同定可能である。

40

【0039】

なお、実施例では、シンチレータとしてGSOが用いられていたが、シンチレータ、光検出器、フィルタの種類や形状は実施例に限定されず、シンチレータとしてBGOやLSO等、スペクトルが広い他のものを用いることもできる。

【0040】

【発明の効果】

本発明によれば、同種のシンチレータ素子であっても、素子の微妙な光学的性質のばらつきの影響を受けることなく、深さ位置を認識することが可能になる。

【図面の簡単な説明】

【図1】本発明の第1実施形態を示す構成図

50

【図2】第1実施形態における深さ認識の原理を示す線図

【図3】本発明の第2実施形態における深さ認識の原理を示す線図

【図4】同じく第3実施形態における深さ認識の原理を示す線図

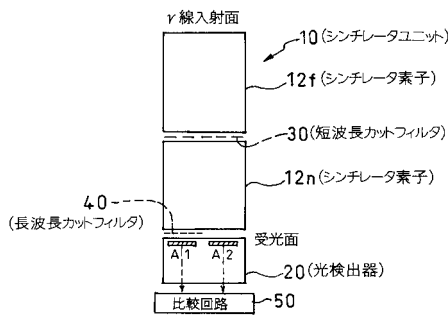
【図5】本発明の実施例で用いられる光学的フィルタの透過スペクトルの例を示す線図

【図6】同じく光検出器におけるスペクトルを比較して示す線図

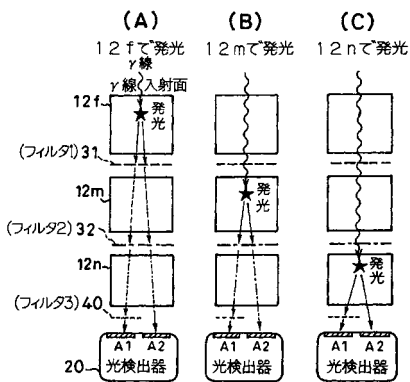
【符号の説明】

- 10 ... シンチレータユニット
- 12 f、12 m、12 n ... シンチレータ素子
- 20、21 ... 光検出器
- 30、31、32 ... 第1の波長域カットフィルタ
- 40、41 ... 第2の波長域カットフィルタ
- 50 ... 比較回路

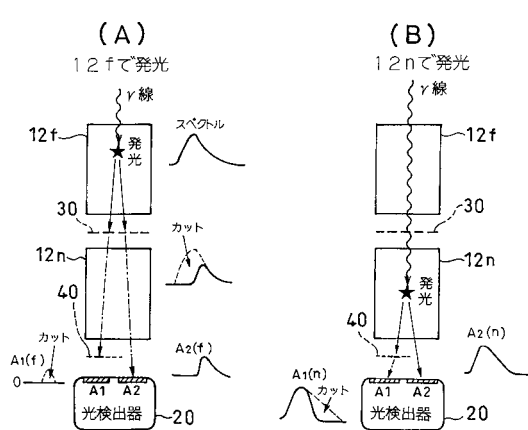
【図1】



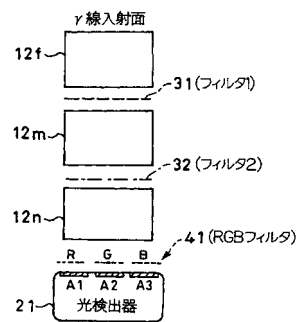
【図3】



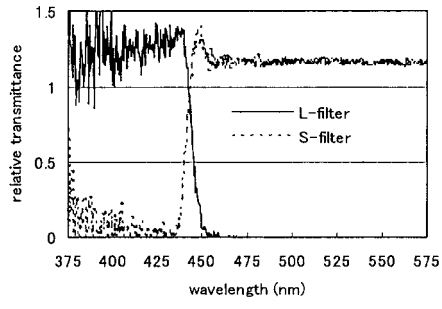
【図2】



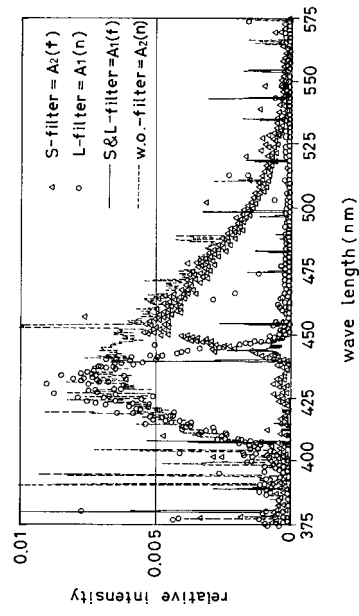
【図4】



【 5 】



【 6 】



フロントページの続き

審査官 木下 忠

- (56)参考文献 特開平06-123777(JP,A)
特開平01-141389(JP,A)
特開平06-051069(JP,A)
特開平05-087935(JP,A)
特開昭63-047686(JP,A)
特開2000-056023(JP,A)
特開2000-258539(JP,A)
実開平01-087279(JP,U)
特表2002-513469(JP,A)
国際公開第03/001242(WO,A1)

- (58)調査した分野(Int.Cl., DB名)
G01T1/00-7/12
JSTPlus(JDreamII)