

(19) 日本国特許庁 (J P)

(12) 公開特許公報 (A)

(11) 特許出願公開番号
特開2002-174672
(P2002-174672A)

(43) 公開日 平成14年6月21日 (2002.6.21)

(51) Int.Cl.⁷
G 0 1 R 33/30

識別記号

F I
G 0 1 N 24/02

テマコード* (参考)

5 1 0 A

審査請求 未請求 請求項の数 3 O L (全 4 頁)

(21) 出願番号 特願2000-372393 (P2000-372393)

(22) 出願日 平成12年12月7日 (2000.12.7)

(71) 出願人 396020800
科学技術振興事業団
埼玉県川口市本町4丁目1番8号

(71) 出願人 000004271
日本電子株式会社
東京都昭島市武蔵野3丁目1番2号

(72) 発明者 榎木 啓人
東京都板橋区向原1-22-8-302

(72) 発明者 碓屋 隆雄
東京都北区田端4-5-5-602

(74) 代理人 100088041
弁理士 阿部 龍吉 (外7名)

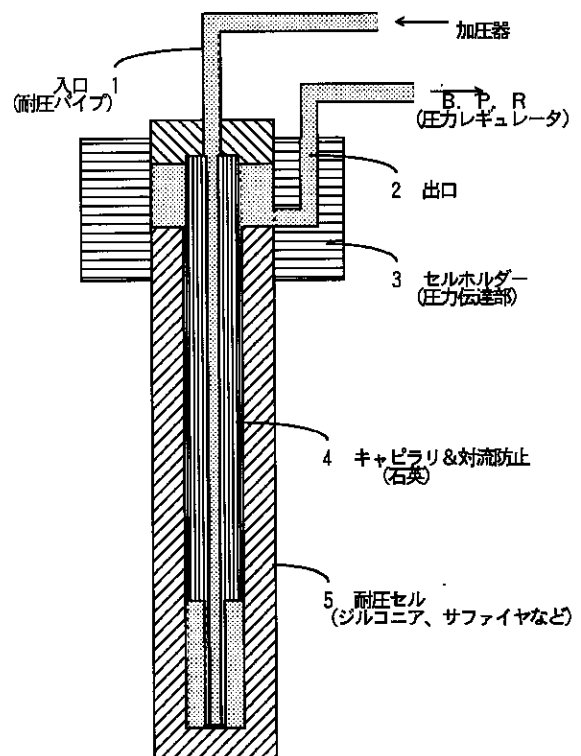
最終頁に続く

(54) 【発明の名称】 超臨界流体測定用NMRセル及び超臨界流体NMR測定装置

(57) 【要約】

【目的】 セルをセットしたままサンプル交換可能にし、高圧下で複数のサンプルの混合を可能にする。

【構成】 超臨界状態流体のNMR測定に使用する超臨界流体測定用NMRセルとして、先端が底近傍まで延びるキャピラリ4を有し、出入口1、2の接続部を設けたセルホルダ3の一方の接続部にキャピラリ4を接続して、フロータイプのセル5とし、セル5を取り外すことなしに、サンプルの交換を可能にした。キャピラリ4は、セル5内の底近傍に流体溜まりを形成して上方を塞ぐ栓部を一体化し、該栓部の外周面とセルの内周面との隙間を介して流体溜まりと他方の接続部とを連通させ、測定サンプル系内の温度勾配を小さくして対流が生じるのを抑制する。セルホルダの出入口に加圧器及び圧力レギュレータを接続し、サンプルの交換、混合を可能にした。



【特許請求の範囲】

【請求項 1】 超臨界状態流体の NMR 測定に使用する超臨界流体測定用 NMR セルであって、先端が底近傍まで延びるキャピラリを有し、出入口の接続部を設けたセルホルダの一方の接続部に前記キャピラリを接続するように構成したことを特徴とする超臨界流体測定用 NMR セル。

【請求項 2】 前記キャピラリは、セル内の底近傍に流体溜まりを形成して上方を塞ぐ栓部を一体化し、該栓部の外周面とセルの内周面との隙間を介して前記流体溜まりと前記他方の接続部とを連通することを特徴とする請求項 1 記載の超臨界流体測定用 NMR セル。

【請求項 3】 超臨界状態流体の NMR 測定に使用する超臨界流体 NMR 測定装置であって、先端が底近傍まで延びるキャピラリを有する超臨界流体測定用 NMR セルと、出入口の接続部を設け一方の接続部を前記キャピラリに接続して前記超臨界流体測定用 NMR セルを取り付け高温・高圧下で使用可能なセルホルダと、前記セルホルダの出入口に接続される加圧器及び圧力レギュレータとを備え、圧力をかけた状態で流体を流せるように構成したことを特徴とする超臨界流体 NMR 測定装置。

【発明の詳細な説明】**【0001】**

【産業上の利用分野】 本発明は、超臨界状態流体の NMR 測定に使用する超臨界流体測定用 NMR セル及び超臨界流体 NMR 測定装置に関する。

【0002】

【従来の技術及び発明が解決しようとする課題】 図 4 は従来の超臨界流体測定用 NMR セルの構成例を示す図であり、31 はセルホルダ兼圧力伝達部、32 は耐圧セル、33 はパイプを示す。超臨界状態は、高圧・高温状態で実現できる。従来の超臨界流体測定用 NMR セルでは、図 4 に示すように高温・高圧下で使用可能な NMR のセルホルダ兼圧力伝達部 31 にセラミックもしくはサファイヤ製の耐圧セル 32 が取り付けられ、セルホルダ兼圧力伝達部 31 がパイプ 33 を介して圧力発生器に接続される。

【0003】 上記のようにセルホルダ兼圧力伝達部 31 に耐圧セル 32 を取り付けてパイプ 33 を介して圧力発生器に接続されるため、その状態ではサンプル交換ができない。サンプル交換は、耐圧セル 32 をセルホルダ兼圧力伝達部 31 から外して行わなければならなかった。しかもこのような形のため、ストップアンドフローや連続測定などはできなかった。また、耐圧セル 32 をセットしたままの高圧下でサンプル混合をすることもできず、2 成分以上の混合実験などを行うことも困難であった。

【0004】

【課題を解決するための手段】 本発明は、上記課題を解決するものであって、セルをセットしたままサンプル交

換可能にし、高圧下で複数のサンプルの混合を可能にするものである。

【0005】 そのために本発明は、超臨界状態流体の NMR 測定に使用する超臨界流体測定用 NMR セルであって、先端が底近傍まで延びるキャピラリを有し、出入口の接続部を設けたセルホルダの一方の接続部に前記キャピラリを接続するように構成し、前記キャピラリは、セル内の底近傍に流体溜まりを形成して上方を塞ぐ栓部を一体化し、該栓部の外周面とセルの内周面との隙間を介して前記流体溜まりと前記他方の接続部とを連通することを特徴とするものである。

【0006】 また、超臨界状態流体の NMR 測定に使用する超臨界流体 NMR 測定装置であって、先端が底近傍まで延びるキャピラリを有する超臨界流体測定用 NMR セルと、出入口の接続部を設け一方の接続部を前記キャピラリに接続して前記超臨界流体測定用 NMR セルを取り付け高温・高圧下で使用可能なセルホルダと、前記セルホルダの出入口に接続される加圧器及び圧力レギュレータとを備え、圧力をかけた状態で流体を流せるように構成したことを特徴とするものである。

【0007】

【発明の実施の形態】 以下、本発明の実施の形態を図面を参照しつつ説明する。図 1 は本発明に係る超臨界流体測定用 NMR セルの実施の形態を説明するための図であり、1 は入口パイプ、2 は出口パイプ、3 はセルホルダ兼圧力伝達部、4 はキャピラリ・対流防止栓、5 は耐圧セルを示す。

【0008】 図 1 において、セルホルダ兼圧力伝達部 3 は、セルのホルダと高圧の伝達部を兼ね耐圧セル 5 を取り付けるものであり、外部加圧器との 2 つの接続口として、入口パイプ 1 及び出口パイプ 2 を設ける。キャピラリ・対流防止栓 4 は、キャピラリ部とその外周に一体化された対流防止栓部からなり、キャピラリ部は、耐圧セル 5 の底近傍までの長さを有するものであり、対流防止栓部は、耐圧セル 5 の底部に超臨界流体が一定量溜まるようにキャピラリ部より下端部を短くして耐圧セル 5 の上部を塞ぐものである。

【0009】 入口パイプ 1 は、キャピラリ・対流防止栓 4 のキャピラリ部に接続することにより、流体を耐圧セル 5 の底近傍まで導入し、出口パイプ 2 は、キャピラリ・対流防止栓 4 の対流防止栓部の外周面と耐圧セル 5 の内周面との隙間と連通させるようにする。このことにより、入口パイプ 1 からキャピラリ部、対流防止栓部の外周面と耐圧セル 5 の内周面との隙間、出口パイプ 2 へ流れる加圧フロー型セルを構成する。

【0010】 超臨界状態流体では、圧力・温度の条件により物性が非常に変化するが、一般に粘性が低くなるため、超臨界状態流体に若干の温度勾配があっても対流が生じやすい。そのため NMR の観測において、分解能が乱れてしまう。キャピラリ・対流防止栓 4 の対流防止栓

部は、超臨界状態流体6のサンプル量を制限することにより、測定サンプル系内の温度勾配を小さくして対流が生じるのをできる限り抑制するためのものである。

【0011】キャピラリ・対流防止栓4は、石英などの超臨界流体によって浸食されない材質でかつ非磁性で高周波を遮蔽しない材料であれば良い。つまり、キャピラリ・対流防止栓4は、その内と外の圧力は同じであるため、耐圧を考慮する必要はない。また、キャピラリ・対流防止栓4は、図1に示すようにその上部(対流防止栓部)を太くすることにより、超臨界流体の対流を防ぐ中栓の機能を備えるものである。耐圧セル5は、サファイヤの単結晶もしくはジルコニアやアルミナのようなセラミックで作られている。これは、超臨界流体の種類によって使い分けられる。

【0012】図2は本発明に係る加圧フロー型セルを装備した超臨界流体NMR測定装置の系統図、図3はサンプルホルダと電磁弁の組み合わせによるサンプル切り換え装置の構成例を示す図である。図中、11、12は加圧器、13は系洗浄用ポンプ、14は混合器、15は耐圧セル、16は磁石、17は検出器、18はNMR分光計、19は系脱気用減圧ポンプ、20は圧力レギュレータ、21はサンプルホルダ、22、23は電磁バルブを示す。

【0013】上記加圧フロー型セルを装備した超臨界流体NMR測定装置では、図2に示すようにセルホルダ兼圧力伝達部の入口パイプ及び出口パイプを加圧器11及び圧力レギュレータ20にそれぞれ接続する。このような系を組むと、加圧器11から圧力をかけたまま流体を流すことができ、加圧下でのフローが可能になる。そして、加圧器12を混合器14を介して系に接続すれば、異なるサンプルの導入も可能になり、かつ2液混合の実験も可能になる。さらに、複数の加圧器を接続すれば加圧下で複数のサンプルの導入、混合も可能になり、ストップアンドフローの実験が可能になる。

【0014】例えば加圧器12と混合器14との間、混合器14の前でバルブとの間の図示A部に図3に示すようなサンプルホルダ21と電磁弁22、23の組み合わせによるサンプル切り換え装置を接続し、サンプルホルダ21を電磁バルブ22、23で切り換えることができる仕組みにすると、耐圧セル15の取り外しなどの操作なしに複数のサンプルの測定を行うことができる。もちろん加圧しないで系に流体を満たし、それから加圧することも可能になり、常圧におけるチューブレスNMRと同様な実験が可能になる。

【0015】また、図示のように系を洗浄するためのポンプとして系洗浄用ポンプ13を接続し、系の脱気用の減圧ポンプとして系脱気用減圧ポンプ19なども必要に応じて接続可能であり、耐圧セル15の取り外しなしに系の洗浄、脱気を適宜行えるようにすることができる。

【0016】なお、本発明は、上記実施の形態に限定さ

れるものではなく、種々の変形が可能である。例えば上記実施の形態では、加圧フロー型セルの中央に入口パイプ11を接続したが、入口パイプ11と出口パイプ12とを逆に接続して耐圧セルの出入口を逆にしてもよい。また、キャピラリに対流防止栓を一体化したが、フロー型セルとして、特に対流防止が必要でない場合には対流防止栓のないキャピラリだけをパイプに接続してセル内の底近傍まで導入するものであってもよいし、対流防止を目的とすることから、対流防止栓部としては、キャピラリの上部を太くしてセルの内径との隙間を必要最小限にするものであればよい。さらに、キャピラリを取り外し、対流防止用の中栓を入れることにより、フローのない定常状態での超臨界流体用圧力セルとして使用することも可能である。

【0017】

【発明の効果】以上の説明から明らかなように、本発明によれば、超臨界状態流体のNMR測定に使用する超臨界流体測定用NMRセルとして、先端が底近傍まで延びるキャピラリを有し、出入口の接続部を設けたセルホルダの一方の接続部にキャピラリを接続するので、フロータイプのセルとし、セルを取り外すことなしに、サンプルの交換を可能にした。キャピラリは、セル内の底近傍に流体溜まりを形成して上方を塞ぐ栓部を一体化し、該栓部の外周面とセルの内周面との隙間を介して流体溜まりと他方の接続部とを連通するので、超臨界流体のNMR測定を行う場合に測定サンプル系内の温度勾配を小さくして対流が生じるのをできる限り抑制することができる。

【0018】また、超臨界状態流体のNMR測定に使用する超臨界流体NMR測定装置として、先端が底近傍まで延びるキャピラリを有する超臨界流体測定用NMRセルと、出入口の接続部を設け一方の接続部をキャピラリに接続して超臨界流体測定用NMRセルを取り付けるセルホルダと、セルホルダの出入口に接続される加圧器及び圧力レギュレータとを備え、圧力をかけた状態で流体を流せるように構成したので、サンプルをセットしたままサンプル交換が可能になり、しかも、NMRの分解能の条件が変わらずに、維持できるようになった。さらに、フロー型セルとすることにより、高圧下で複数のサンプルの混合が可能になり、そのことにより、超臨界状態流体内での反応状況の追求が可能になり、さらに、高圧下でのストップアンドフローの実験が容易に行えるようになった。

【図面の簡単な説明】

【図1】 本発明に係る超臨界流体測定用NMRセルの実施の形態を説明するための図である。

【図2】 本発明に係る加圧フロー型セルを装備した超臨界流体NMR測定装置の系統図である。

【図3】 サンプルホルダと電磁弁の組み合わせによるサンプル切り換え装置の構成例を示す図である。

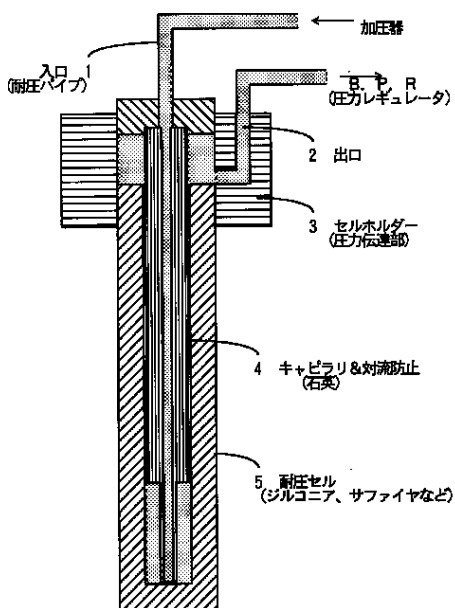
【図4】 従来の超臨界流体測定用NMRセルの構成例を示す図である。

【符号の説明】

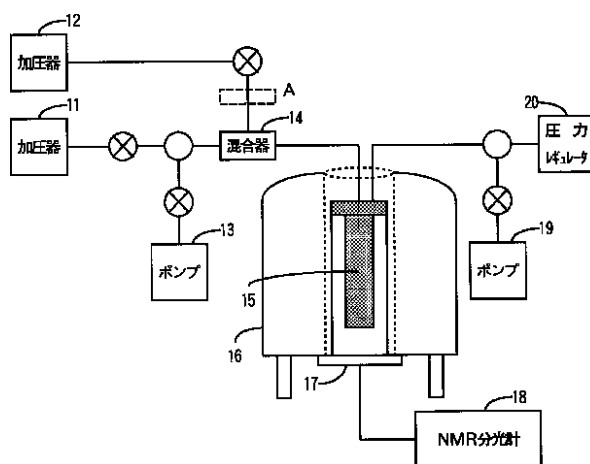
1...入口パイプ、2...出口パイプ、3...セルホルダ兼圧力伝達部、4...キャピラリ・対流防止栓、5...耐圧セ

ル、11、12...加圧器、13...系洗浄用ポンプ、14...混合器、15...耐圧セル、16...磁石、17...検出器、18...NMR分光計、19...系脱気用減圧ポンプ、20...圧カレギュレータ

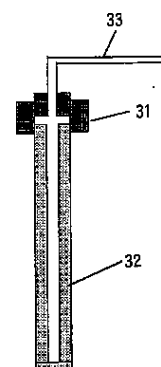
【図1】



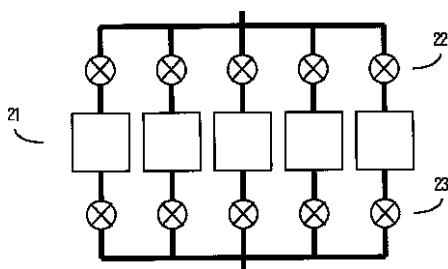
【図2】



【図4】



【図3】



フロントページの続き

(72)発明者 江口 剛史
東京都昭島市武蔵野三丁目1番2号 日本電子株式会社内

(72)発明者 櫻井 智司
東京都昭島市武蔵野三丁目1番2号 日本電子株式会社内

(72)発明者 今成 司
東京都昭島市中神町1156番地 日本電子データム株式会社内