

学習院大学経済学部 教授

岩田規久男

「都市交通の環境負荷制御システムの開発」

1. 研究実施の概要

1.1 全体の概要

大都市圏を中心とする自動車や鉄道などの都市交通は、一方で、私たちの日常生活と経済活動に極めて大きな便益をもたらすが、他方で、それに伴う多大な混雑と環境汚染により、私たちの生活の質だけでなく、将来世代の生活の質をも低下させる可能性がある。

都市交通サービス費用のうち、利用者が負担する費用を私的費用という。他方、都市交通に伴う混雑や環境汚染によって人々が被る被害や生活の質の低下を外部費用という。これを外部費用というのは、都市交通サービスの利用者が負担しないからである。私的費用と外部費用の合計を社会的費用という。都市交通サービスの利用者が外部費用を負担しなければ、都市交通サービスに対する需要は過大になり、その結果、混雑や環境汚染も最適水準を超えてしまう。ここで、混雑や環境汚染の最適水準とは、都市交通サービスの生産と利用量を、都市交通サービスに伴う社会的余剰（都市交通サービスの生産者が得る利益とその利用から消費者が得る便益との合計から社会的費用を差し引いたもの）を最大にするような水準に維持したときに発生する混雑と環境汚染をいう。都市交通に便益が存在する限り、それに伴う混雑と環境汚染をゼロにすることは社会的に見て最適ではない。

うえの意味で、最適な都市交通サービスの水準を達成するためには、土地利用を制御することによって都市交通に伴う混雑と環境汚染を減少させるような都市を作るとともに、都市交通の利用者（混雑と環境汚染の発生原因者）に社会的費用を負担させることが必要である。都市交通サービスの利用者が社会的費用を負担するようになれば、電気自動車などの低公害車が費用面で有利になるため、その開発と利用が促進される。

本研究は以上の考え方に立って、次の三つの課題とグループを設定した。

①経済グループ。炭素税などの環境税や混雑料金制度の導入によって、都市交通に伴う社会的費用を発生原因者に負担させた場合、どれだけ環境汚染物質排出量が削減され、どれだけ都市交通量の減少等に伴う社会的不便益が発生するかを推定し、経済的インセンティブ手段の有効性を実証する。

②首都圏・環境グループ。都市交通の混雑と環境汚染が最も深刻な首都圏に注目して、都市交通に伴う社会的費用を抑制しつつ、都市の希少資源を活用することから得られる便益を最大にするような、土地利用とロードプライシングによる都市交通制御のあり方を、法的側面を考慮しつつ、理論的・実証的に研究する。

③電気自動車開発班 社会的普及を目指して、魅力的かつ低コストの電気自動車を開発する。

以上のように、本研究は社会科学的手法と環境負荷軽減に役立つ工学的技術とを融合することによって、都市交通に伴う混雑や環境負荷の軽減を実現するための、環境負荷制御システムを開発した。

1.2 グループ別研究実施概要

(1) 経済グループ

次の三つの課題について、環境税と混雑料金制導入の環境改善効果を推定した。

・応用一般均衡交通モデルを用いて、地球温暖化の原因である二酸化炭素排出量に関する炭素税の削減効果を推定した。具体的には、COP3 で設定された地球温暖化ガス排出削減目標達成のためのシミュレーション分析を行い、次の点を明らかにした。①国土交通省が掲げる運輸部門の二酸化炭素排出削減目標 [2008 年から 2012 年の間に運輸部門から排出される二酸化炭素を 1990 年比で 17%増にとどめる]を達成するために必要な炭素税額は、11.0[万円/tC]から 11.4[万円/tC]になる。②ガソリン価格は 12.1[円/l]から 18.6[円/l]の値上げ、軽油価格は 43.2[円/l]から 50.4[円/l]の値上げが必要である。③低公害車の購入補助率を 6.4%まで引き上げると、自動車交通の利用の減少などに伴う不便益を低公害車に対する補助がない場合と同じ水準に保ちつつ、二酸化炭素排出量を削減目標水準を超えて削減できる。

・車種選択関数を推定することにより、燃料税格差解消による窒素酸化物と二酸化炭素の排出削減効果を推定し、次のような結果が得られた。①軽油課税をガソリン並課税に引き上げるとすると、NO_x 排出量が 7.7%、CO₂ 排出量が 0.6%減少し、全車両台数に占めるディーゼル車のシェアが 5.7%に低下する。②ガソリン課税を軽油並課税に引き下げると、NO_x 排出量は 2.3%、CO₂ 排出量は 1.2%増加し、ディーゼル車のシェアは 7.5%に低下する。

・鉄道と首都高速道路の混雑費用と混雑料金導入の環境負荷低減効果の推定し、首都高速道路の混雑を最適な水準まで抑制する混雑料金を高速道路利用者に課すと、二酸化炭素などの環境汚染物質の排出量が 25%程度削減されることなどを明らかにした。

(2) 首都圏・環境グループ

自動車の排出ガスの有害物質を抑制する基本的な政策手段は、燃料の使用量に応じた環境税をかけることである。しかし、混雑する道路を走る自動車は有害物質をより多く排出するから、そのような道路では、通常的环境税に加えて、道路混雑を緩和することが排出をさらに抑制する。その際、道路混雑緩和策としては、ロードプライシングが有効である。これは、通行自動車を止めることなくセンサーによって通行を確認して混雑の度合に応じて通行料金を取るシステムである。

首都圏・環境グループでは、首都圏の環状 8 号線内に流入する車に対するロードプライシング（以下環八課金）の効果を分析した。環八課金は、二つのルートを通じて排出を抑制する。第一に、都心の通過交通に迂回をさせ、都心の道路混雑を軽減することによって排出を抑制するという直接的便益をもたらす。第二に、環八課金は、都市のコンパクト化を可能にし、土地利用変化を通じてさらなる交通量削減をもたらすことによって排出をさらに削減する。しかもコンパクト化は、都市の生産性を引き上げるという副次効果をもも

たらず。

本グループでは、環八課金のこれら二つのルートを通じた便益と費用の比較を行った。

第一に、環八課金を導入しても、土地利用に何の変化ももたらされない場合に、混雑緩和がどれだけの CO₂ や NO_x 等排出抑制をするかを分析した。表 1 のケース A では課金が 2000 円の場合の NO_x の排出効果を例示している。環八内の渋滞が減るために、全体としては公害排出が削減されている。

第二に、ケース A の環八課金をもたらす土地利用の変化を考慮した排出削減を分析した。表 1 のケース B で示されている。

第三に、鉄道混雑区間で混雑料金を徴収し、東京 23 区内商業地域の容積率を 2 割増にした場合の排出量へのインパクトを分析した。まず土地利用モデルにより、都心居住者と就業者の分布への効果を分析した。それに基づいた排出削減が、表 1 のケース C として示されている。土地利用の変化を考える場合、環八課金は、さらに大幅な排出削減をもたらしていることがわかる。

表 1 プライシングによる環境負荷物質排出量の算出

	現況	ケース A	ケース B	ケース C
NO _x 総排出量(ton/日)	92	88	87	85
NO _x 削減(ton/日)		-4	-5	-7
削減率		-4.5	-5.3	-7.7
NO _x 削減の貨幣換算値 (万円/日)		1,168	1,460	2,044

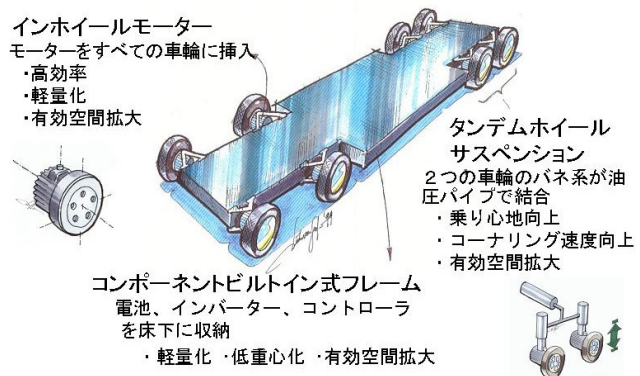
さらに、容積率緩和による集積の利益が地価に及ぼす影響を及ぼすかを計測した。具体的には、オフィスの賃料個票データと事業所・企業統計の従業員数のデータから、賃料関数を測定し、さらにこの関数から双対性を用いて集積の経済を定量化し、容積率の引き上げがもたらす便益を地価上昇の形で計測した。その結果、都心の 12 区全体で容積率が緩和されると合計 26.5 兆円の地価上昇が見込まれるという計測結果が得られた。

(3) 電気自動車開発グループ

①電気自動車を内燃機関自動車の改造車として作るのではなく、ゼロから設計すること、②電気自動車にふさわしい車体構造を創案し応用すること、③高性能化が可能な要素技術を車体構造に組み込み可能とすることにより性能の低さを解消し、かつ新しい特長を付加することも可能だという観点で研究を行った。この考え方の実現のため、車体構造についての技術開発をし、かつ、

要素技術の有効利用が可能な車体の設計と試作を実行し、その評価を行った。

ここで創案した車体構造とは (a)車輪の中にモーターを組み込むインホイ



集積台車の概念図

ールドライブ、(b)床下の約15cmの厚さに中空のフレーム構造を形成し、その空間に電池等の主要部品を挿入する、コンポーネントビルトイン式フレームと名付けたフレーム構造体、(c)大径の車輪を小径の2つの車輪に置き換え、かつ、これらの車輪を特殊なバネ形式で結ぶ、タンデム・ホイール式サスペンションと名付けた機構である。また、新しく組み込み可能とした要素技術とは、鉛電池に比べて単位重量当りの電力量とパワーがそれぞれ3倍の性能を持つリチウムイオン電池、モーターの高効率化、小型化を可能にする Ne-Fe 型希土類磁石、速度コントローラーの損失を抑えるインテリジェントパワーモジュールである。

これらの技術の組み合わせにより、床下のフレームと8つの車輪で構成される台車構造の中に、走行に必要な部品を集積させることが可能である。この台車を集積台車と名付けた。この台車の上部に車体を取り付けることにより、電気自動車を構成することができる。

集積台車を用いた電気自動車によって、まず、これまでに比べて著しい性能向上があった。その代表的数値として、最高速度311km/h、0-400m加速時間15.3秒、100km/hでの一充電走行距離が300kmである。また、利用上の利点として、同一外形サイズの内燃機関自動車に比べて、車室空間が著しく広く、平らで低い床面を形成している。加速時、悪路走行時、旋回時の乗り心地も高い水準とすることが可能となった。

これまで電気自動車の実用性で疑問視されてきた充電時間は1時間に収めることができ、電池の寿命も30万kmの走行に相当する長さであることが認められた。材料に高価なものが使用されていないことと、構造が単純であることにより、量産化が進めばその価格も十分に低下させられることも確認された。環境とエネルギー問題に対する効果はもちろん大きい。原油を一次エネルギーとし、これを発電に用いて、充電した上で電気自動車を走らせる場合と、これを内燃機関自動車で直接燃焼させて走行する場合とでは、電気自動車は約3分の1のエネルギーで走行可能であることが明らかとなった。

完成した KAZ はナンバーを取得しているが、その評価の一環として一般公道上で幾人かの方々に試乗して頂いて、意見を賜ってきた。その代表的なコメントとして平成14年5月27日に遠山敦子文部科学大臣にご試乗頂いた時のものを以下に示す。

「思っていたより加速が良く、快適で、音が静かですね」(日本工業新聞 2002年5月28日より)

以上のように、KAZ は性能と新しい特徴という両面からこれまでの電気自動車の概念を変えるものとして、研究の上からも、社会的な面からも認知がなされた。



遠山敦子文部科学大臣ご試乗時風景

2. 研究構想

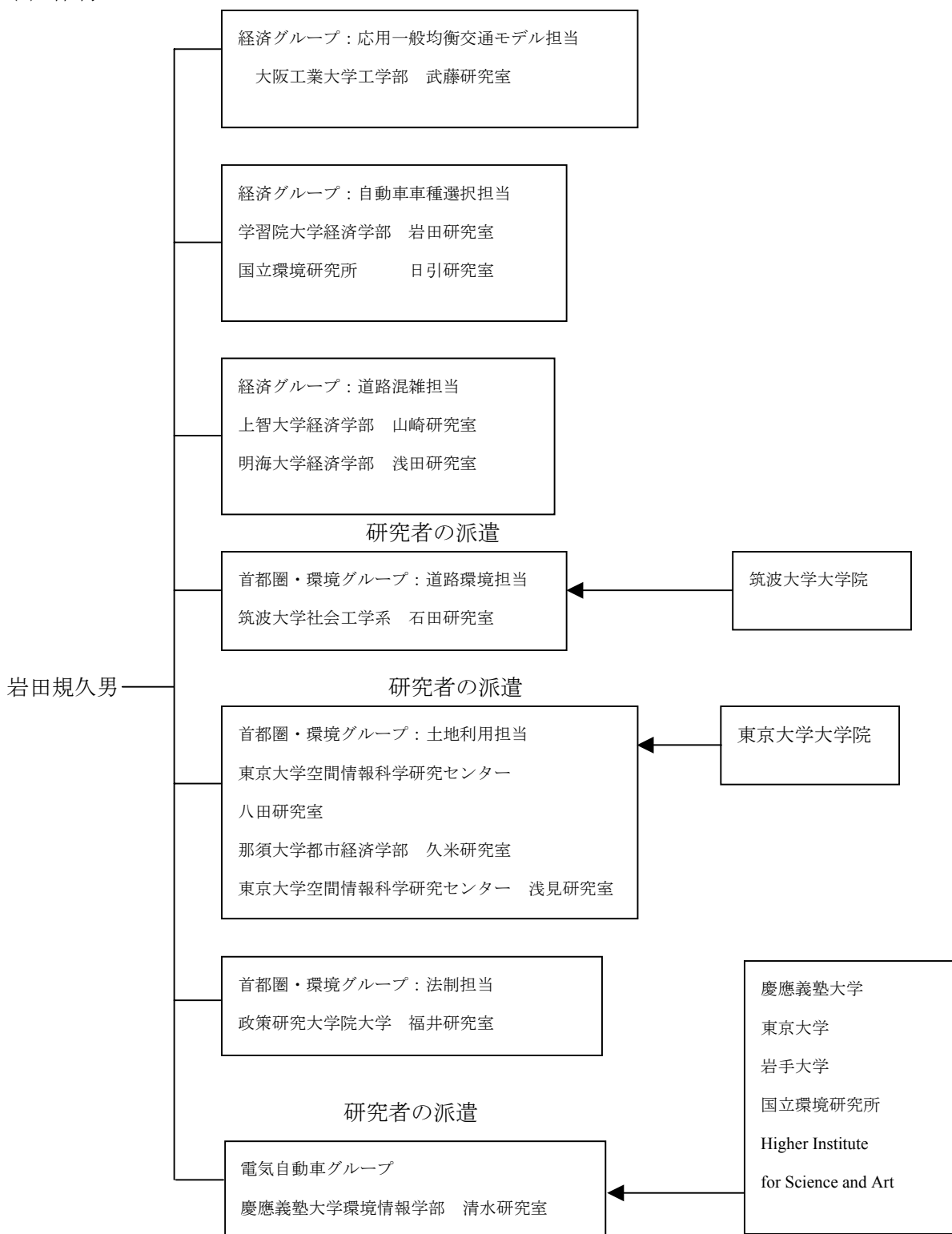
社会科学系は当初、都市交通と土地利用の相互関係を組み込んだモデルの構築と、都市交通に伴う環境汚染被害などの外部費用の推定を目指した。すなわち、炭素税のような環境税と混雑料金制の導入が自動車交通量、自動車交通流、自動車の車種選択及び交通機関の選択（自動車か鉄道かバスかの選択）を変化させ、その変化が土地利用を変化させ（例えば、土地の用途や利用される容積率が変化する）、その土地利用の変化が今度は交通量や交通流を変化させる、という一般均衡的な変化を捉えることのできるモデルを構築し、そのモデルを用いて外部費用を推定することである。しかし、土地利用と都市交通の相互作用を計測できるモデルの構築は極めて困難であった。また、環境汚染は市場での取引が存在しないことや遠い将来の地球温暖化の被害がどの程度かを推測することは困難であることなどにより、現在から将来にわたる環境汚染の被害を貨幣換算して外部費用を推定することは、あきらめなければならなかった。

以上の理由により、次のようにアプローチに変更した。①最適な環境を求めるためには、外部費用を推定する必要があるが、その推定はあきらめ、環境汚染物質排出量を一定量削減するために必要な環境税率等を推定する。②土地利用を考慮しないが、交通を詳細に分析できる応用一般均衡交通モデルを構築し、それを用いて環境税等のシミュレーション分析（経済グループの応用一般均衡交通モデル）を行い、③応用一般均衡交通モデルを構成するいくつかの部品を詳細に分析することにより、応用一般均衡交通モデルを補完する（経済グループの自動車車種選択グループと鉄道・道路グループ）。④首都圏に地域を絞って、環八内に流入する車に対するロードプライシングの導入と東京 23 区の容積率規制の緩和の効果を、両者の相互作用を捨象して推定する（首都圏・環境グループ）。これによって、相互作用の効果の推測はあきらめなければならないが、ロードプライシングと容積率規制緩和の組み合わせの、直接的な環境改善効果と都市の集積の利益増大効果とを推定することが可能になった。

電気自動車グループの当初の目標は、社会的受け入れ可能な電気自動車のモデルを実際に試作し、その結果から、電気自動車が大いに普及したときの環境改善に与えるインパクトを求めるための基礎資料を提供することであったが、その目標をほぼ達成したと考える。

3. 研究実施体制

(1) 体制



4. 研究期間中の主な活動

(1) ワークショップ・シンポジウム等

年月日	名 称	場 所	参加人数	概 要
H12年4月	CREST 第2回領域シンポジウム 報告会参加	日本 国連大学		
H13年3月	ジュネーブモーターショーへ出展	スイス		
H13年4月	CREST 第3回領域シンポジウム ポスターセッション参加	日本 国連大学		
H14年1月	CREST 第4回領域シンポジウム ポスターセッション参加	日本 国連大学		
H14年9月	環境科学会 2002 年会において シンポジウム開催	日本 立命館大学		
H14年11月	ソウルモーターショーへ出展	韓国		
H15年1月	デトロイトモーターショーへ出展	アメリカ		
H15年1月	CREST 第5回領域シンポジウム 報告会参加（最終報告）	日本 国連大学		

5. 主な研究成果

(1) 論文発表

MUTO S., T. UEDA and H. MORISUGI : The National Economic Evaluation of Policies to Regulate External Diseconomies Caused by Automobiles, Selected Proceedings of the 8th World Conference on Transport Research, Vol. 3, pp. 583-596, 1999.

武藤慎一、高木朗義、上田孝行：低公害車普及政策評価のための動学的応用一般均衡モデルの開発、第19回交通工学研究発表会論文報告集、pp.145-148、1999。

日引聡「環境政策とその経済への影響」

山崎福寿・浅田義久「鉄道の混雑から発生する社会的費用の計測と最適運賃について」『住宅土地経済』（財）日本住宅総合センター、第34号、1999年、pp4-11

山崎福寿「自動車公害の抑制策」『都市住宅学』都市住宅学会、第28号、1999年、pp8-13

山崎福寿「東京の一極集中問題-地震対策と交通混雑対策-」『上智経済論集』第45巻、2000年、pp47-55

山崎福寿・浅田義久「混雑料金の経済分析」『都市再生の経済分析』東洋経済新報社、2003

年 (近刊)

古屋・金・石田 (1999) 「プライシングが交通流動・汚染物質排出量に及ぼす影響分析;」
第 23 回日本道路会議一般論文集(A), pp.38-39, 1999

T. Itoh, H. Ishida (1999) "Regional Comparison of Environment Impact of Car Usage in Japan"
WORLD TRANSPORT RESEARCH: Proceedings of 8th World Conference on Transport
Research, Vol.4: Transport Policy, pp.241-253

久米良昭・福井秀夫 (1999) 「混雑料金型ロードプライシングと都市住宅政策－ノルウェー・スウェーデンにおける取り組みと日本での導入課題－」都市住宅学 28 号

久米良昭・福井秀夫 (2000) 「シンガポール、香港における課金による需要管理」道路交通経済 2000 年 7 月

Gao, X. and Y. Asami (2001) "The External Effects of Local Attributes on Living Environment in Detached Residential Blocks" *Urban Studies*, **38**, 487-505

八田達夫・唐渡広志 (1999) 「都心のオフィス賃料と集積の利益」住宅土地経済 1999 年 7 月、
pp.10-17

八田達夫・山鹿久木 (2000) 「通勤の疲労コストと最適混雑料金の測定」2000 年 9 月、日本経済研究、pp100-131

八田達夫・唐渡広志 (2001) 「都心における容積率緩和の労働生産性上昇効果」住宅土地経済 2001 年 7 月、pp.20-27

清水浩、「電気自動車とその将来」、線材とその製品, Vol.39, No.11, (2001), pp.9-25.

清水浩、松ヶ浦史郎、「次世代低公害車の開発普及に向けて---燃料電池車を中心に」、自動車工業、Vol.35, No.9, (2001), pp.14-19.

清水浩、水野孝行、永田耕治、広江輝一、野坂克紀、「8 輪インホイール駆動システムの開発」、明電時報、No.278, (2001), pp.11-14.

M. Omae, T. Fujioka, "Experimental Study on Application of DGPS-based Position Information to Automatic Driving Control", *Journal of Robotics and Mechatronics*, Vol.13, No.4, (2001), pp.340-351.

大前学、藤岡健彦、「大交通容量を実現するためのプラトーン走行制御に関する研究」、日本機械学会論文集 C 編、Vol.67, No.660, (2001), pp.2551-2558.

(2) 特許出願（国内 27 件、海外 13 件、国内意匠出願 4 件）

①国内特許出願

ケース No.	発明の名称	出願番号	特許番号
A071P38	電気自動車	特願 2000-384088	特許第 3369546
		2000. 12. 18	2002. 11. 15
A071P39	電気自動車のサスペンション	特願 2001-25770	
		2001. 02. 01	
A071P40	電気自動車のサスペンション制御装置	特願 2001-28398	
		2001. 02. 05	
A071P41	電気自動車の操舵機構	特願 2000-377715	
		2000. 12. 12	
A071P42	電気自動車の制御装置	特願 2000-384089	
		2000. 12. 18	
A071P43	電気自動車の制御装置	特願 2000-384090	特許第 3370983
		2000. 12. 18	2002. 11. 15
A071P44	電気自動車のシャーシフレーム	特願 2000-384091	
		2000. 12. 18	
A071P45	電気自動車のシャーシフレーム	特願 2000-377716	
		2000. 12. 12	
A071P46	電気自動車の給電装置	特願 2001-25771	
		2001. 02. 01	
A071P47	サスペンションの配線機構	特願 2001-28399	
		2001. 02. 05	
A071P48	自動車用窓	特願 2000-377717	
		2000. 12. 12	
A071P49	自動車用補助乗車装置	特願 2000-377718	
		2000. 12. 12	
A071P50	自動車のドア	特願 2000-377719	
		2000. 12. 12	
A071P51	自動車の客室	特願 2000-377720	
		2000. 12. 12	
A071P52	自動車の客室	特願 2000-377721	
		2000. 12. 12	
A071P53	電気自動車の社内無線 LAN システム	特願 2000-377722	
		2000. 12. 12	
A071P54	電気自動車の制御装置	特願 2000-377723	
		2000. 12. 12	
A071P55	電気自動車の給電装置	特願 2000-377724	
		2000. 12. 12	
A071P56	自動車のドア構造	特願 2000-377725	
		2000. 12. 12	
A071P57	電気自動車の駆動装置	特願 2000-377726	
		2000. 12. 12	

A071P58	自動車用セントラルクリーナー	特願 2000-377727	
		2000. 12. 12	
A071P59	電気自動車用操舵機構	特願 2000-377728	
		2000. 12. 12	
A071P60	電気自動車用操舵機構	特願 2000-377729	
		2000. 12. 12	
A071P92	電気自動車のサスペンション機構	特願 2001-38173	
		2001. 02. 15	
A071P81	インホイールモーター	特願 2001-41698	
		2001. 02. 15	
A071P108	電気自動車の車体構造	特願 2002-169900	
		2002. 06. 11	
A071P109	電気自動車の電源システム	特願 2002-191974	
		2002. 07. 01	

②海外出願

ケース No.	発明の名称	出願番号	
A072-01DUS	乗用自動車	29/146, 256	
		2001. 08. 08	
A072-02DUS	乗用自動車	29/146, 259	
		2001. 08. 08	
A072-03DUS	乗用自動車	29/146, 257	
		2001. 08. 08	
A072-01DDE	乗用自動車		
		2001. 08. 08	
A072-01DFR	乗用自動車	01 4656	
		2001. 08. 06	
A072-01DIT	乗用自動車		
A071-28PCT	電気自動車の操舵機構	PCT/JP01/09419	
		2001. 10. 26	
A071-29PCT	電気自動車の制御装置	PCT/JP01/09420	
		2001. 10. 26	
A071-33PCT	電気自動車の給電装置	PCT/JP01/09421	
		2001. 10. 01	
A071-45PCT	電気自動車のサスペンション機構	PCT/JP01/11433	
A071-44PCT	インホイールモーター	PCT/JP01/11434	
		2001. 12. 26	
-44US		2002. 09. 19	
-44EP		2002. 09. 19	
-44Chi		2002. 09. 19	
A071-52PCT	電気自動車の車体構造	PCT/JP02/08112	
		2002. 08. 08	

A071-47PCT	電気自動車の電源システム	PCT/JP02/08246	
		2001. 08. 02	

③意匠出願

ケース No.	意匠の名称	出願番号	登録査定
A072D01	乗用自動車	意願 2001-002994	
	(電気自動車 A)	2001. 02. 09	
A072D01-1	乗用自動車	意願 2001-002995	
		2001. 02. 09	
A072D02	乗用自動車	意願 2001-016178	
	(電気自動車 B)	2001. 06. 04	2002. 04. 05
A072D03	乗用自動車	意願 2001-016179	
	(電気自動車 C)	2001. 06. 04	2002. 04. 05

(3) 新聞報道

①新聞報道

平成 13 年 2 月 27 日 日本経済新聞、読売新聞、毎日新聞、産経新聞、東京新聞、神奈川新聞 日本工業新聞、日経産業新聞、日刊工業新聞（プレス発表）

5 月 23 日 神奈川新聞（イタリアにて、311km/h 記録）

6 月 27 日 朝日新聞、神奈川新聞、日刊工業新聞（横浜にて、国内初公開）

12 月 30 日 神奈川新聞（ナンバー取得）

平成 14 年 5 月 28 日 毎日新聞、東京新聞、産経新聞、日本工業新聞、朝日新聞、化学工業日報（霞ヶ関にて、遠山文部科学大臣試乗）

6 月 5 日 東京新聞、神奈川新聞（エコカーワールド 2002 出展）

6 月 28 日 神奈川新聞（横浜市長試乗）

7 月 5 日 読売新聞、朝日新聞（三鷹市長試乗）

他

②受賞

平成 13 年 10 月 グッドデザイン賞

平成 13 年 12 月 東京クリエーション大賞 創造賞