

広狭域2重2光子励起顕微鏡による神経回路網の計測

松崎 政紀

東京大学大学院医学系研究科

1. 研究のねらい

脳の基本要素は多数の神経細胞であるが、個々の神経細胞は数千に及ぶ細胞間情報の受け渡しの場であるシナプス部位を保持しており、このシナプスの構造・機能特性が脳機能を大きく規定する。私はこれまで、ケージドグルタミン酸という光感受性合成小分子を2光子励起することで、興奮性神経伝達物質であるグルタミン酸を局所投与する方法論を開発し、単一シナプスをグルタミン酸刺激することで、シナプスの構造と機能に強い連関があることを実証してきた。しかし、神経回路網のシナプス結合パターンがあまりに複雑なため、シナプス構造・機能の研究からだけでは、脳機能の作動原理を理解することは難しい。そのためには、どの神経細胞がどの神経細胞にどのシナプスでどのくらいの強さで結合しているかを単一細胞・単一シナプスレベルで、これらの神経細胞群が如何なる脳機能を担っているかを個体レベルで、系統的に明らかにすることが必要である。そこで本研究では、広狭域2重2光子励起顕微鏡を開発することによって、広域に存在する神経細胞を系統的に2光子刺激して活動電位を発生させ、同時に、それらの細胞が出力先の細胞とどのシナプスで結合しているかを、狭域の2光子蛍光イメージング法を用いて計測・同定すること、および、広域における神経細胞集団を系統的に光刺激して個体レベルで運動を誘発し、運動制御を支配する神経回路網の分布を計測することを目指した。

2. 研究成果

2-1) 広狭域2重2光子励起顕微鏡の開発

「研究のねらい」にある神経回路網の計測を実現するため、3つの光刺激用のレーザー光路と1つのイメージング用のレーザー光路を持つ広狭域2重2光子励起顕微鏡システムを新たに構築した(図1)。これは、微細構造であるシナプスを組織深部まで高空間解像度で観察するため、近赤外超短パルスレーザーを光源とした2光子励起顕微鏡が基本となっている。2光子励起では励起確率が光密度の2乗に比例するため、励起領域が焦点領域のみに限られる。このとき、焦点領域の体積は対物レンズの開口数の逆数に依存するため(図2A)、高い空間解像度を持ったイメージングを行うためには、開口数の高い対物レンズを使用する必要がある。しかし、サブミクロン構造の微細なシナプスではなく、より大きい構造である神経細胞(10 μm 以上)を刺激して活動電

図1 広狭域2重2光子励起顕微鏡

高空間解像度2光子蛍光イメージング(①)、シナプス活性化用の2光子マイクロ刺激(②)、神経細胞活性化用の2光子マクロ刺激(③)、神経細胞集団活性化用の1光子刺激(④)が可能である。

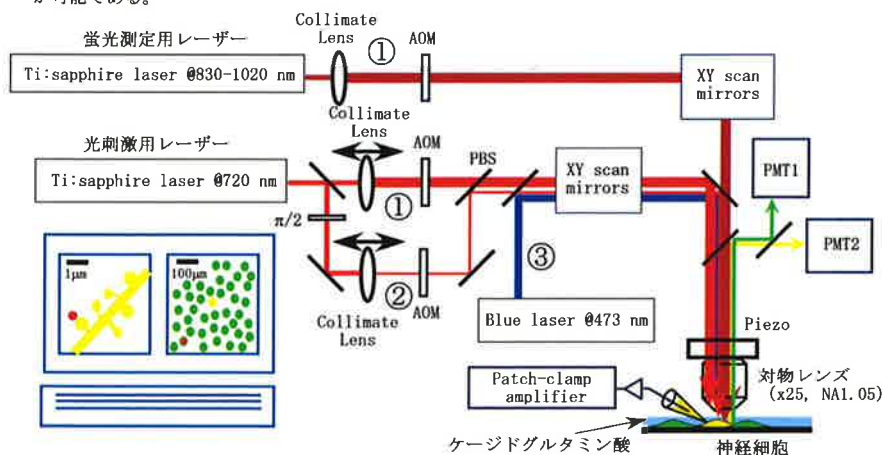
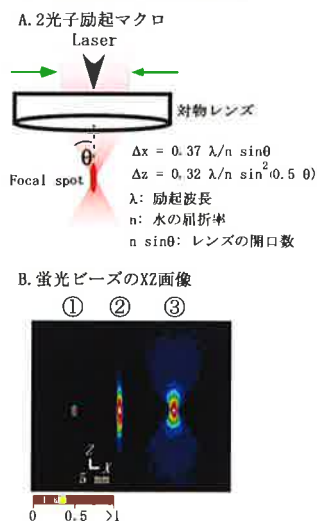


図2 光刺激の空間解像度



位を発生させるためには、より広範囲にケージドグルタミン酸を励起して非常に多数のグルタミン酸受容体を活性化する必要がある。そこで、刺激用の超短パルスレーザーの光路を分割し、それぞれのレーザー径をケプラーレンズを用いて、ひとつは対物レンズ後部口径を満たすように（2光子マイクロ）、もうひとつは後部口径より細くなる（2光子マクロ）ように調節した（図1）。実効の開口数は対物レンズ後部に導入されるレーザー径に依存するため（図2A）、前者は従来型の単一シナプスへの刺激を可能にし、後者は、少数の細胞への刺激を可能にする。さらに、より広範囲の多数の神経細胞を1光子刺激するために青色レーザーを付加した（後述）。すなわち3種類の空間解像度（図2B）で光刺激が出来る光学系を構築した。また、シナプスの高空間解像度のイメージングを行っている最中に、イメージング領域の焦点面とは異なった焦点面にある神経細胞を刺激できるように、対物レンズ上部に、光軸方向に高速移動が可能なピエゾ素子を導入した。

2-2) ラット大脳皮質スライス標本におけるシナプス入力細胞群の3次元マッピング

2光子マクロ刺激（図2B②）によって、狙った神経細胞に活動電位を誘発できるようにするため、幼弱ラット大脳皮質視覚野スライス標本を用いて実験条件の設定を行った。その結果、1回の光刺激によって、刺激後40ミリ秒以内に約6個の細胞で活動電位が誘発されること、誘発部位から50 μm の3次元精度で、活動電位が誘発された細胞の空間位置を予測できることがわかった。またこの実験条件の設定を行いながら、光刺激の効率を上げるために、より2光子励起されやすいケージドグルタミン酸を新たに開発した（*J. Neurosci.* 27. 6601-6604, 2007）。

次に、ラット視覚野の第2/3層の錐体細胞に対する入力細胞の3次元空間マッピングを行った。マップする領域（約600 μm 四方）を32x32のピクセルに分割し、それぞれのピクセルで光刺激を行った。光刺激された細胞が、ホールセルパッチクランプ法で記録している細胞（図3A）にシナプス入力している場合、光刺激後にシナプス電流が計測された。さらに光刺激する領域の焦点面を変えることで3次元のマッピングが可能となった（図3B）。その結果、第2/3層と4層の入力細胞群の約2/3は、出力細胞を中心とした側方半径約150 μm のコラム内に存在し、それ以外はその周りに散在していた（図3C, D）。また、上位10%の強いシナプス強度をもつ入力細胞の85%が半径約150 μm のコラム内に存在することもわかった。この結果は、げっ歯類では視覚野にお

図3 第2/3層錐体細胞に入力する興奮性回路のマッピング

- (A) 記録細胞の2光子蛍光イメージング。橙色の領域で光刺激が行われた。
 (B) シナプス電流を誘発する部位の3次元マッピング。シナプス電流の大きさが色コードされている。Zはマップ平面と記録細胞の細胞体との距離を表す。
 (C) BのマップをZ軸方向にスタックしたもの。
 (D) 6つの記録細胞のスタック画像を平均化したもの。

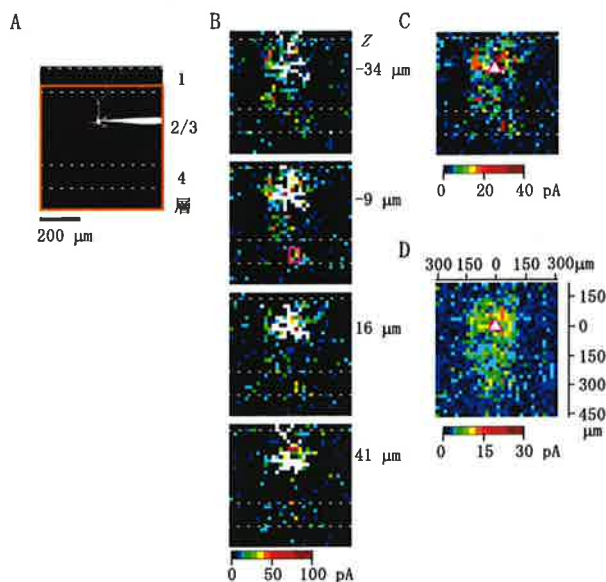
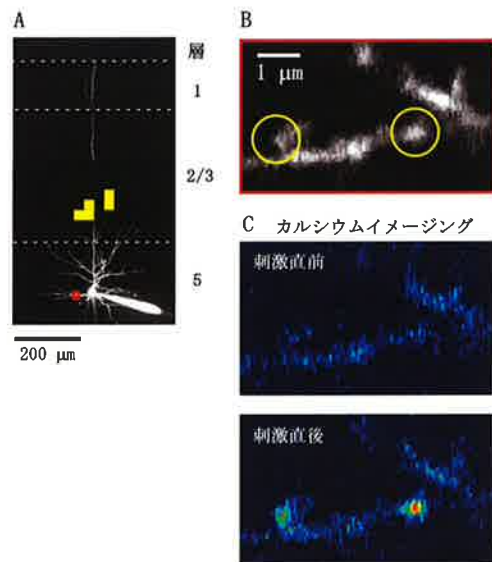


図4 シナプス入力細胞の位置と結合スパインの同定

- (A) 第5層の記録細胞の2光子蛍光イメージング。黄色の部位を光刺激するとCの反応が得られた。赤色の領域でイメージングが行われた。
 (B) イメージング領域の樹状突起とスパイン形態。黄色丸内のスパインがAの黄色部位刺激で反応した。
 (C) 黄色部位の刺激前後でのカルシウムイメージングの一例。



る機能コラムはないにもかかわらず、シナプス結合様式はコラム状であることを示している。2-3の運動野での実験結果やこれまでの他の知見とあわせると、このコラム状シナプス結合様式はほぼすべての新皮質に当てはまることが強く示唆された。(J. Neurophysiol. 99, 1535-1544, 2008)。

2-3) ラット大脳皮質スライス標本におけるシナプス入力細胞の位置と結合シナプスの同定

局所回路における興奮性入力細胞群の配置のコラム状のパターンが明らかになったが、次はその入力細胞が出力先の細胞と、どのシナプスで結合しているかを理解する必要がある。そこで大脳皮質からの最終出力部位である、運動野の第2/3層の錐体細胞から第5層の錐体細胞へのシナプス投射に注目し、そのシナプス入力パターンを調べた。ホールセルパッチクランプ法によって第5層錐体細胞に蛍光波長の異なる色素とCa²⁺指示薬を負荷し、その細胞の基底樹状突起の狭い領域(約50 x 10μm)を2光子蛍光イメージングしながら、2-2の方法で広域光刺激を行った。シナプス前終末からグルタミン酸が放出されると、シナプス後部スパイン膜上のNMDA受容体が活性化され、Ca²⁺がスパイン内に流入する。従って、イメージング領域内のシナプスで入力があった場合、これをCa²⁺指示薬の蛍光上昇として捉えることが出来た(図4)。これまでに結合シナプス部位が見つかった入力細胞は殆どすべて、記録細胞の先端樹状突起からの側方距離が約100μm以内に存在しており、入力細胞の刺激によってCa²⁺上昇が検出されたスパインの多くは大きな構造をしていた。この結果は、大きいスパインほどシナプス前終末からのグルタミン酸放出確率が高いことも示している。大きいスパインほどグルタミン酸感受性も高いことを考慮すると、本結果は、第5層の錐体細胞の直上の領域にある第2/3層の細胞からの入力が他に比べて非常に強いことを単一シナプスレベルで示している。入力細胞の広域的な配置と結合スパインの樹状突起上における狭域の配置との関係性をより詳細に明らかにするべく、現在も実験を進めている。

2-4) マウス大脳皮質スライス標本におけるシナプス入力細胞群の2次元高速マッピング

上記の実験では、実験中にケージドグルタミン酸を細胞間液に還流する必要があり、個体動物レベルで神経細胞を刺激することは難しい。また運動・認知などの脳機能は多数の神経細胞の活動に依存しているため、脳機能を光を用いて誘発するためには、少数の神経細胞を活性化できる2光子マクロ刺激法とは異なった刺激法の開発が必要となる。2003年に青色光を照射すると活性化されるカチオンチャネルタンパク質、チャネルロドプシン2(ChR2)が緑藻クラミドモナスから発見された。そこで本研究において、ケージドグルタミン酸に加え、ChR2にも着目し、ケージドグルタミン酸を用いずに、ChR2を遺伝子導入によって神経細胞に発現させ、青色光を照射することで、神経細胞群を活性化させることを試みた。まずはこの方法で、2-2のようなシナプス入力細胞群の分布を計測できるかを検証した。その結果、ChR2が大脳神経細胞で発現するトランスジェニックマウスの大脳スライス標本を用いると、青色照射によって多数の神経細胞に活動電位を誘発できることがわかった。青色光による1光子励起では、図2B③にあるように光が通るすべての領域でChR2の活性化が起ってしまうため、光軸方向の解像がなくなり、3次的にマップを取得することはできなかった。しかし、シナプス入力細胞群の低解像度2次元空間分布を高速に、約1分で計測することが可能となった(Proc. Natl. Acad. Sci. USA 104, 8143-8148, 2007)。

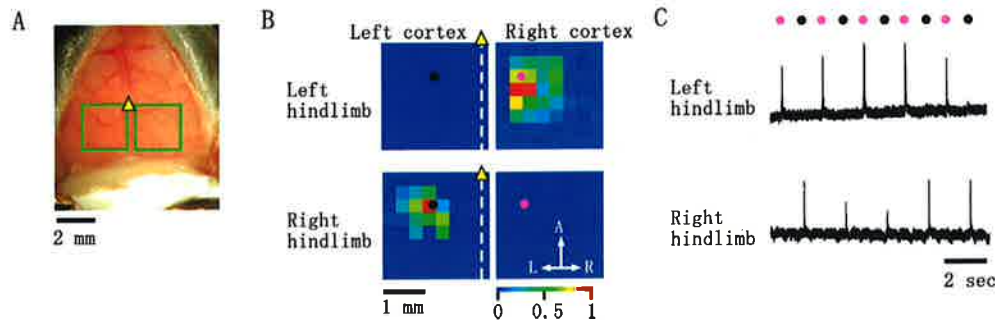
2-5) 個体マウスの大脳皮質運動野における経頭蓋光機能マッピング

次に、このChR2刺激方法を麻酔下の成熟個体ChR2トランスジェニックマウスに対して適用した。頭蓋骨越しに青色光を皮質運動野に照射することによって、照射領域のChR2発現細胞に活動電位を誘発し、任意の肢の運動を20Hzまでの頻度で誘発できることを示し、非侵襲的な経頭蓋光刺激法を世界で初めて確立した(図5)。これを用いて、四肢の運動を司る広域領域を皮質表面に対して2ヶ月間に渉って2次元マッピングを行った。機能マッピングの結果、前肢の支配領域はブレグマから約1mm外側・0.5mm前方を中心として存在し、後肢の支配領域はブレグマから約1mm外側・1mm後方にあること、前肢の支配領域は後肢の支配領域より大きいことを見出した。この結果は、従来行われてきた侵襲的な皮質内電気刺激法による機能マッピングによる結果と一致していた。今後この刺激法が、個体レベルでの脳機能を司る神経回路網の計測・制御に重要な方

法論となることが期待される。

図5 個体マウス大脳皮質運動野の光機能マッピング

- (A) ChR2マウスの頭皮を剥いで、頭蓋骨越しにみた大脳皮質の画像。緑色の領域でマッピングが行われた。黄色三角印はブレグマを表す。
 (B) 上は左後肢の支配領域のマッピング、下は右後肢の支配マッピングを表す。それぞれのマッピング領域は8 x 8に分割され、それぞれのピクセルで光刺激を行った。
 (C) Bの紫色の部位と黒の部位を交互に1 Hzで光照射した時の左後肢と右後肢の動き。



3. 主な論文

- Yasumatsu N., Matsuzaki M., Miyazaki T., Noguchi J. and Kasai H. Principles of long-term dynamics of dendritic spines. *Journal of Neuroscience*. In press.
- Honkura N., Matsuzaki M., Noguchi J., Ellis-Davies G.C.R. and Kasai H. The subspine organization of actin fibers regulates the structure and plasticity of dendritic spines. *Neuron* 57. 719-729, 2008.
- Tanaka J., Horiike Y., Matsuzaki M., Miyazaki T., Ellis-Davies G.C.R. and Kasai H. Protein-synthesis and neurotrophin dependent structural plasticity of single dendritic spines. *Science* 319. 1683-1687, 2008.
- Matsuzaki M., Ellis-Davies G.C.R. and Kasai H. High-resolution mapping of synaptic connections by two-photon macro photolysis of caged glutamate. *Journal of Neurophysiology* 99. 1535-1544, 2008.
- Ellis-Davies G.C.R., Matsuzaki M., Paukert M., Kasai H. and Bergles D.E. 4-carboxymethoxy-5,7-dinitroindolyl-glu: an improved caged glutamate for expeditious ultraviolet and 2-photon photolysis in brain slices. *Journal of Neuroscience* 27. 6601-6604, 2007.
- *Wang H., *Peca J., *Matsuzaki M., Matsuzaki K., Noguchi J., Qiu L., Wang D., Zhang F., Boyden E., Deisseroth K., Kasai H., Hall W.C., Feng G., Augustine G.J. High-speed mapping of synaptic connectivity using photostimulation in Channelrhodopsin-2 transgenic mice. *Proceedings of the National Academy of Sciences of the United States of America* 104. 8143-8148, 2007. (* equal contribution)
- Matsuzaki M. Factors critical for the plasticity of dendritic spines and memory storage. *Neuroscience Research* 57. 1-9, 2007.

4. 特許

- 河西春郎、松崎政紀、服部敏征、松川康成、上野牧男、中田竜男、走査型顕微鏡及び標本画像取得方法、特願 2007-285938、出願人：東京大学、オリンパス株式会社